

PRATIKA

IT	Istruzioni originali	1	NO	Bruksanvisning	37
EN	Instruction Manual	5	SV	Bruksanvisning	41
FR	Instructions de service	9	EL	Εγχειρίδιο οδηγιών	45
DE	Betriebsanleitung	13	PL	Instrukcja eksploatacji	49
ES	Manual de instrucciones	17	RO	Manual de utilizare	53
NL	Manual de instrucciones	21	HU	Üzemeltetési útmutató	57
PT	Manual de instruções	25	CS	Návod k použití	61
DA	Driftsvejledning	29	TR	Kullanım Kılavuzu	65
FI	Käyttöopas	33	RU	Руководство по эксплуатации	69

IT Dichiarazione di conformità	PT Declaração de conformidade	PL Deklaracja zgodności
EN Declaration of conformity	DA Ef overensstemmelseserklæring	RO Declarație ce de conformitate
FR Déclaration de Conformité	FI Eu-vaatimustenmukaisuusvakuutus	HU Európai unióis megfelelési nyilatkozat
DE Konformitätserklärung	NO Samsvarserklæring	CS Prohlášení es o shodě
ES Declaración de conformidad	SV Tillkännagivande om eu-överensstämmelse	TR At uygunluk bildirisi
NL Conformiteitsverklaring	EL Δήλωση προσαρμογής εοκ	RU Декларация о соответствии ес

IT - Direttive - Norme armonizzate
 EN - Directives - Harmonised standards
 FR - Directives - Normes harmonisées
 DE - Richtlinien - Harmonisierte Normen
 ES - Directivas - Normas armonizadas
 NL - Richtlijnen - Geharmoniseerde normen

PT - Directivas - Normas harmonizadas
 DA - Direktiver - Harmoniserede standarder
 FI - Direktiivit - Harmonisoidut standardit
 NO - Direktiver - harmoniserte standarder
 SV - Harmoniserade direktiv/standarder
 EL - Οδηγίες - Εναρμονισμένα πρότυπα

PL - Dyrektywy - Normy zharmonizowane
 RO - Directive - Standarde armonizate
 HU - Irányelvek - Harmonizált szabványok
 CS - Směrnice - harmonizované normy
 TR - Direktifler - Uyumlaştırılmış standartlar
 RU - Директивы - гармонизированные нормы

2006/42/EC (MD)

EN 60335-1:2012/A11:2014/A13:2008/A14:2010/A15:2011, EN ISO 12100:2010

2014/30/EU (EMC)

EN 61000-6-3:2007/A1:2011, EN 61000-6-1:2007, EN 61000-6-4:2007/A1:2011, EN 61000-6-2:2005, EN 55014-1:2006/A2:2011, EN 61000-3-2:2014

2011/65/EU (RoHS II)

EN50581:2012

2015/863/EU (RoHS III)

Pentair Water Italy S.r.l. Corso Europa, 2 angolo via Trieste 20010 Lainate (MI) Italy

IT - Noi dichiariamo sotto la nostra esclusiva responsabilità che il prodotto è conforme alle direttive citate.
 EN - We hereby declare, under our sole responsibility, that the product is in accordance with the specified Directives.
 FR - Nous déclarons sous notre propre responsabilité que le produit répond aux directives.
 DE - Wir erklären in alleiniger Verantwortung, dass das Produkt den aufgeführten Richtlinien entspricht.
 ES - Por la presente declaramos bajo nuestra responsabilidad exclusiva que el producto es conforme con las Directivas citadas.
 NL - Wij verklaren geheel onder eigen verantwoordelijkheid dat het product voldoet aan de gestelde richtlijnen.
 PT - Declaramos sob a nossa exclusiva responsabilidade que o produto é conforme com as directivas citadas.
 DA - Vi erklærer hermed, som eneste ansvarlige, at produktet er i overensstemmelse med de anførte Direktiver.
 FI - Vakuutamme yksinomaissella vastuullamme, että tuote on osoitettujen direktiivien mukainen.
 NO - Vi erklærer med dette, under vårt hele og fulle ansvar, at produktet samsvarer med de spesifiserte direktivene.
 SV - Vi försäkrar under eget ansvar att produkten är i överensstämmelse med nämnda direktiv.
 EL - Με αποκλειστική ευθύνη δηλώνουμε ότι το προϊόν συμμορφώνεται με τις αναφερόμενες οδηγίες.
 PL - Z pełną odpowiedzialnością oświadczamy, że produkt odpowiada postanowieniom wymienionych dyrektyw.
 RO - Noi declaram pe propria noastră răspundere că produsul este conform cu directivele menționate.
 HU - Kizárólagos felelősségvállalással kijelentjük, hogy a termék megfelel a megnevezett irányelveknek.
 CS - Prohlašujeme na svou vlastní výhradní odpovědnost, že tento výrobek vyhovuje požadavkům uvedených směrnic.
 TR - Ürünün ilgili direktiflere uygunluğunu, bu konuda sorumluluğunu yalnızca tarafımız a ait olduğunu beyan ederiz.
 RU - Заявляем под свою исключительную ответственность, что продукция соответствует указанным директивам

PRATIKA

IT Altri documenti normativi EN Other normative documents FR Autres documents normatifs DE Weitere normative Dokumente ES Otros documentos normativos NL Overige normatieve documenten PT Outros documentos normativos DA Andre normative dokumenter FI Muut normatiiviset asiakirjat NO Andre normative dokumenter SV Övriga standardiserande dokument EL Άλλα κανονιστικά έγγραφα PL Pozostała dokumentacja normatywna RO Alte documente normative HU Egyéb normatív dokumentumok CS Další normativní dokumenty TR Standartlarla ilgili diğer belgeler RU Прочие нормативные документы:

EN 60335-2-41:2003/A2:2010

IT Persona abilitata per la documentazione tecnica EN Authorized person for technical documentation FR Personne autorisée à la documentation technique DE Bevollmächtigter für technische Dokumentation ES Persona habilitada para la documentación técnica NL Bevoegd persoon voor technische documentatie PT Pessoa habilitada para a documentação técnica DA Person autoriseret til udarbejdelse af den tekniske dokumentation FI Teknisten asiakirjojen laadintaan valtuutettu henkilö NO Person kvalifisert for teknisk dokumentasjon SV Person som är behörig att ställa samman den tekniska dokumentationen EL Αρμόδιος καταρτισμένος σχετικά με την τεχνική τεκμηρίωση PL Osoba upoważniona do sporządzenia dokumentacji technicznej RO Persoana autorizată pentru documentația tehnică HU A műszaki dokumentáció elkészítésére jogosult személy CS Osoba odborně způsobilá ke zpracování technické dokumentace TR Teknik dokümantasyon konusunda yetkili kişi RU Лицо, имеющее право на составление технической документации:

Pentair Water Italy S.r.l.
 Corso Europa, 2 angolo via Trieste
 20010 Lainate (MI) Italy

Lainate, 10-11-2021



Marco Bernacca, R&D Director Flow Technologies

253CE061_01

INDICE

CAPITOLO	DESCRIZIONE	PAG.
1	GENERALITÀ	1
2	LIMITI D'IMPIEGO	2
3	INSTALLAZIONE	2
4	ALLACCIAMENTO ELETTRICO	3
5	MESSA IN FUNZIONE	3
6	MANUTENZIONE E RICERCA GUASTI	4
-	GARANZIA	76

IDENTIFICAZIONE SIMBOLOGIA DI SICUREZZA

Avvertenza per la sicurezza delle persone e delle cose.
Prestare particolare attenzione alle diciture contrassegnate con la seguente simbologia.



PERICOLO - RISCHIO SCARICHE ELETTRICHE

Avverte che la mancata osservanza della prescrizione comporta un rischio di scarica elettrica.



PERICOLO

Avverte che la mancata osservanza della prescrizione comporta un rischio molto grave alle persone e/o alle cose.



AVVERTENZA

Avverte che la mancata osservanza della prescrizione comporta un rischio di danneggiamento della pompa e o dell'impianto.

ATTENZIONE

Prima di procedere all'installazione, leggere attentamente il contenuto del presente manuale. I danni provocati dal mancato rispetto delle indicazioni riportate non potranno essere coperti dalla garanzia.

CAPITOLO 1 GENERALITÀ

Le elettropompe della serie PRATIKA® sono idonee al pompaggio di acqua pulita, priva di gas disciolti.

Le elettropompe di questa serie sono del tipo centrifugo multistadio, sommergibile.

I componenti a contatto con il liquido pompato sono tutti idonei al contatto con acqua destinata ad un uso alimentare.

Ogni elettropompa all'atto del montaggio viene sottoposta a collaudo ed imballaggio con la massima cura.

Al momento della consegna verificare che l'elettropompa non abbia subito danni durante il trasporto; in tale caso avvertire immediatamente il rivenditore. In ogni caso entro e non oltre otto giorni dalla data di acquisto.

CAPITOLO 2 LIMITI DI IMPIEGO



AVVERTENZA

La pompa non è idonea al pompaggio di liquidi infiammabili o pericolosi.



AVVERTENZA

Evitare tassativamente il funzionamento a secco dell'elettropompa.

- MASSIMA TEMPERATURA LIQUIDO POMPATO: 40 °C in servizio continuo
- MASSIMA PROFONDITA' DI IMMERSIONE: 10 m
- MASSIMA DIMENSIONE CORPI SOLIDI POMPATI: 1,5 mm
- MASSIMO NUMERO DI AVVIAMENTI ORARI: 30 equamente distribuiti

MODELLO	MIN. LIVELLO DI ADESCAMENTO	MIN. LIVELLO DI PROSCIUGAMENTO	LIVELLO DI ATTACCO	LIVELLO DI STACCO	PESO Kg.
FIGURA	A	B	C	D	-
PRATIKA®	60 mm	50 mm	490 mm	260 mm	9

Se la pompa è dotata di cavo di alimentazione H05, essa non è idonea per l'uso in piscine, vasche da giardino e in luoghi analoghi.

Se la pompa è dotata di cavo di alimentazione H07, essa è idonea per l'uso in piscine solo nel caso che non ci siano persone in contatto con l'acqua. (La presente tabella fa riferimento alla Fig. 1)

CAPITOLO 3 INSTALLAZIONE



PERICOLO - RISCHIO SCARICHE ELETTRICHE

Tutte le operazioni relative alla installazione devono essere effettuate nella condizione di pompa scollegata dalla rete di alimentazione.



AVVERTENZA

Assicurarsi che al livello minimo l'interruttore a galleggiante arresti la pompa.



AVVERTENZA

Assicurarsi che, nella sua oscillazione, il galleggiante non incontri alcun ostacolo.



PERICOLO

Non è previsto l'uso di questo apparecchio da parte di persone (bambini compresi) con capacità fisiche, sensoriali o mentali ridotte, o prive di esperienza e conoscenza, tranne in caso di supervisione o istruzione sull'uso dell'apparecchio di una persona responsabile per la loro sicurezza.

E' necessario controllare che i bambini non giochino con questo apparecchio.

- Per qualsiasi operazione di sollevamento o trasporto, servirsi dell'apposita impugnatura
- Nel caso di installazione fissa con tubazioni rigide, si raccomanda di montare una valvola di non ritorno, per evitare ricicli di liquido all'arresto della pompa: si consiglia l'installazione di un raccordo rapido di sezionamento del tubo di mandata per facilitare l'operazione di scollegamento della pompa per la pulizia e manutenzione
- Nel caso di uso temporaneo si consiglia di adoperare una tubazione flessibile raccordata alla pompa mediante portagomma
- Per l'immersione della pompa, utilizzare una corda assicurata all'impugnatura
- La PRATIKA® in versione automatica è fornita con interruttore a galleggiante già regolato (vedi Fig.1), se si vuole modificare il campo di regolazione è necessario aumentare o diminuire il tratto libero del galleggiante facendolo scorrere nell'apposita sede ricavata sulla maniglia
- Possono esistere delle esigenze particolari per le pompe usate all'interno o a fianco di piscine, stagni da giardino o luoghi simili

CAPITOLO 4

ALLACCIAMENTO ELETTRICO



AVVERTENZA

Accertarsi che la tensione e la frequenza di targa corrispondano a quelle della rete di alimentazione disponibile.



PERICOLO - RISCHIO SCARICHE ELETTRICHE

Sarà cura del responsabile dell'installazione accertarsi che l'impianto di alimentazione elettrica sia provvisto di un efficiente impianto di terra secondo le vigenti normative.



PERICOLO - RISCHIO SCARICHE ELETTRICHE

Occorre verificare che l'impianto di alimentazione elettrica sia dotato di un interruttore differenziale ad alta sensibilità $\Delta=30$ mA (DIN VDE 0100T739)

VERSIONE MONOFASE

Le versioni monofase sono dotate di spina con doppio contatto di terra all'estremità del cavo di alimentazione; in questo caso la messa a terra viene effettuata inserendo la spina nella presa di corrente.

PROTEZIONE DA SOVRACCARICO

Le PRATIKA® monofase hanno incorporato un motoprotettore termico a reinserimento automatico, pertanto non necessitano di ulteriori protezioni esterne.

SCHEMA COLLEGAMENTI (VEDI SCHEMI FIG. 2)

A. Versione monofase senza galleggiante

B. Versione monofase con galleggiante

1. AVVIAMENTO (verde)

4. CONDENSATORE

8. GIALLO - VERDE

2. MARCIA (rosso)

5. CAVO DI ALIMENTAZIONE

9. BIANCO

3. COMUNE (nero)

6. PASSACAVO

10. BLU CHIARO <LINEA>

7. SPINA

11. MARRONE <LINEA>

12. GALLEGGIANTE

CAPITOLO 5

MESSA IN FUNZIONE (VEDI FIG. 1)



AVVERTENZA

Utilizzare l'elettropompa nel campo di prestazioni riportato in targa.



AVVERTENZA

Non fare funzionare l'elettropompa a secco, si possono danneggiare le parti idrauliche e la tenuta.



AVVERTENZA

Non fare girare l'elettropompa con valvola di sezionamento sulla mandata completamente chiusa.

- Prima di avviare l'elettropompa collegare il tubo alla bocca di mandata (da 1"), utilizzando il portagomma fornito di serie o altri raccordi commerciali
- Le giunzioni devono essere realizzate in modo da evitare perdite
- La pompa viene messa in funzione inserendo la spina nell'apposita presa di corrente

CAPITOLO 6

MANUTENZIONE E RICERCA GUASTI



PERICOLO - RISCHIO SCARICHE ELETTRICHE

Prima di effettuare qualsiasi operazione di manutenzione, disinserire la pompa dalla rete di alimentazione elettrica.



PERICOLO - RISCHIO SCARICHE ELETTRICHE

Il cavo di alimentazione deve essere sostituito dal costruttore o dal servizio assistenza tramite attrezzi speciali.

In condizioni normali le elettropompe della serie PRATIKA® non hanno bisogno di alcuna manutenzione. Occasionalmente si può rendere necessaria la pulizia del filtro o delle parti idrauliche. Se l'elettropompa deve rimanere inutilizzata per lunghi periodi (es. una intera stagione), si consiglia di svuotarla completamente, di risciacquarla con acqua pulita e riporla in luogo asciutto.

PULIZIA DEL FILTRO

Se l'acqua di sollevamento non è perfettamente pulita, può rendersi necessaria la pulizia del filtro mediante una spazzola di acciaio per raschiare lo sporco accumulatosi sulla superficie esterna, senza smontare la pompa risciacquare con acqua pulita. Se questo non fosse sufficiente si deve procedere con la pulizia delle parti idrauliche.

PULIZIA DELLE PARTI IDRAULICHE

- Svitare i dadi di fissaggio del filtro
- Sfilare in sequenza il filtro e la flangia di aspirazione
- Tenendo ferma la girante svitare il dado di bloccaggio
- Sfilare una per volta le giranti ed i diffusori
- Allentando i tiranti si può smontare la flangia di mandata per accedere alla tenuta meccanica
- Lavare i componenti con cura
- Per il montaggio procedere in senso inverso

INCONVENIENTE	POSSIBILI CAUSE	RIMEDIO
L'ELETTROPOMPA NON EROGA ACQUA, IL MOTORE NON GIRA	1) Mancanza di alimentazione.t	Controllare se c'è tensione e se la spina è ben inserita.
	2) Protezione motore intervenuta.	Accertarsi della causa e riarmare l'interruttore. Se è intervenuto il termico attendere che il sistema si raffreddi.
	3) Condensatore difettoso.	Sostituire il condensatore.
	4) Albero bloccato.	Verificare la causa e sbloccare l'elettropompa.
IL MOTORE GIRA, MA L'ELETTROPOMPA NON EROGA LIQUIDO	1) Aspira aria.	Controllare che le giunzioni siano a tenuta. Controllare che il livello del liquido non si sia abbassato oltre il livello minimo di adescamento.
	2) Senso di rotazione errato.	Ripristinare il giusto senso di rotazione.
	3) Griglia di aspirazione ostruita.	Pulire la griglia.
	4) Valvola di ritegno bloccata.	Pulire o sostituire la valvola.
L'ELETTROPOMPA SI FERMA DOPO UN BREVE PERIODO DI FUNZIONAMENTO PER INTERVENTO DEL MOTOPROTETTORE TERMICO	1) Alimentazione non conforme ai dati di targa.	Controllare la tensione sui conduttori del cavo di alimentazione.
	2) Un corpo solido ha bloccato le giranti.	Smontare l'elettropompa e pulirla.
	3) Liquido troppo denso.	Cambiare tipo di elettropompa.

Se dopo avere eseguito le operazioni di cui sopra l'inconveniente non è stato eliminato occorre rivolgersi al centro di assistenza più vicino.

SUMMARY

CHAPTER	DESCRIPTION	PAGE
1	FEATURES	5
2	LIMITATIONS	6
3	INSTALLATION	6
4	ELECTRIC CONNECTION	7
5	STARTING THE UNIT	7
6	MAINTENANCE AND TROUBLESHOOTING	8
-	WARRANTY	76

SAFETY SYMBOLS

Warnings for the safety of individuals and things.
Please pay careful attention to the following signs and indications.



DANGER - ELECTRIC SHOCK RISK

Warns that the failure to follow directions may cause electric shock.



DANGER

Warns that failure to follow directions could cause serious risk to persons or things.



WARNING

Warns that failure to follow directions could damage the pump or installation.

ATTENTION

Before installing this pump read this manual carefully.
Any damage caused by failure to observe any directions in this manual will not be covered by warranty.

CHAPTER 1 FEATURES

PRATIKA® electropumps are suitable for pumping clear water that contains no dissolved gases. The electropumps in this series are multiphase centrifugal type and submersible. The parts that come into contact with the water are all suitable for use with water for cooking. Each electropump is carefully tested and packed. Please ensure that the electropump has not been damaged during transport; if this occurs please phone the dealer, within 8 days from purchase date.

CHAPTER 2 LIMITATIONS



WARNING

Electropump cannot be used to move inflammable or dangerous liquids.



WARNING

Ensure electropump never runs dry.

- MAX. TEMPERATURE OF LIQUID: 40 °C continuous operation
- MAX. IMMERSION DEPTH: 10 m
- MAXIMUM DIMENSION OF SOLID OBJECTS PUMPED: 1,5 mm
- MAX. ON/OFF CYCLES/HOUR: 30 equally spaced

TYPE	MIN. PRIMING LEVEL	MIN. DRAINAGE LEVEL	START LEVEL	STOP LEVEL	WEIGHT Kg.
FIGURE	A	B	C	D	-
PRATIKA®	60 mm	50 mm	490 mm	260 mm	9

If the pump is equipped with an H05 power supply cable it is not suitable for use with pools, ponds or similar.
If the pump is equipped with an H07 power supply cable it is only suitable for use with pools if no one is in the water.
(Please refer to fig.1)

CHAPTER 3 INSTALLATION



DANGER - ELECTRIC SHOCK RISK

When installing, please ensure pump is disconnected from electrical supply.



WARNING

Make sure that float switch turns off pump, when at min. level of liquid.



WARNING

Make sure no obstacles are in the way of float switch, when it is in motion.



DANGER

This appliance is not intended for use by persons (including children) with reduced physical, sensory or mental capabilities, or lack of experience and knowledge, unless they have been given supervision or instruction concerning use of the appliance by a person responsible for their safety.

Children should be supervised to ensure that they do not play with the appliance.

- Please use handlebar to move or lift pump
- Please use a non-return valve in case pump is connected to fixed installation with rigid piping; this will avoid liquid circulating when pump has been turned off; it is advisable to install a quickly disconnecting connection on the delivery pipe to make it easier to disconnect the pump for cleaning and maintenance
- Please use flexible pipe connected to the pump by means of plastic fittings in case of temporary use of pump
- Use a rope to immerse pump and fasten it to pump's handlebar
- The automatic PRATIKA® model is equipped with a pre-set float switch (See fig.1) to change the adjustment increase or decrease the free piece of float switch cable by making it slide through the proper seat on the handlebar
- There can be particular requirements for pumps used in or next to pools, garden ponds or similar places.

CHAPTER 4

ELECTRICAL CONNECTION



WARNING

Ensure tension and frequency of electropump (read plate) and power supply are same.



DANGER - ELECTRIC SHOCK RISK

Installer must make sure that electric current network has ground wire conforming to current laws.



DANGER - ELECTRIC SHOCK RISK

Make sure that electric current network is provided with a high-sensitivity circuit breaker $\Delta=30$ mA (DIN VDE 0100T739).

SINGLE PHASE VERSION

Single phase pumps are equipped with plugs with double ground contact at top end of power supply cord; in this case grounding is done when plugging in.

OVERLOAD PROTECTION

Single phase PRATIKA® range pumps have a built-in thermal overload with automatic reset . Further protection devices are not required.

CONNECTION DIAGRAMS (SEE DIAGRAMS FIG. 2)

A. Single phase pump without float switch

B. Single phase pump with float switch

1. START (green)

4. CAPACITOR

8. YELLOW-GREEN

2. RUN (red)

5. SUPPLY CORD

9. WHITE

3. COMMON (black)

6. GROMMET

10. LIGHT BLUE <LINE>

7. PLUG

11. BROWN <LINE>

12. FLOAT SWITCH

CHAPTER 5

STARTING THE UNIT (SEE FIG. 1)



WARNING

Use the electropump for the type of uses listed on the plate.



WARNING

Do not let electropump run dry, the hydraulic parts and seal could be damaged.



WARNING

Do not run the electropump with the interception valve on delivery completely closed.

- Before starting the electropump, connect the pipe to the (1" ¼) delivery inlet, using the provided plastic fitting or other commercial pipe fittings
- Connections must be made so as to avoid losses
- Start the pump by inserting the plug in an appropriate outlet

CHAPTER 6

MAINTENANCE AND TROUBLESHOOTING



DANGER - ELECTRIC SHOCK RISK

Before doing any operation, make sure machine is disconnected from electric power supply.



DANGER - ELECTRIC SHOCK RISK

Power cord must be replaced by manufacturer or by Customer service, using special tools.

Under normal conditions electropumps in the PRATIKA® series do not need any maintenance. Occasionally it may be necessary to clean the filter or other hydraulic parts. If the electropump is not going to be used for long periods of time (e.g. an entire season) it should be emptied completely, rinsed with clean water and put in a dry place.

CLEANING THE FILTER

If the water being drawn is not perfectly clean, it may be necessary to clean the pump using a steel brush to scrap accumulated dirt off the outer surface, afterwards, without dismantling the pump, rinse the filter with clean water.

If this is not sufficient then clean the hydraulic parts.

CLEANING THE HYDRAULIC PARTS

- Unscrew nuts holding the filter
- In sequence remove the filter and suction flange
- Holding the impeller still, unscrew the locking nuts
- Remove the impellers and diffusers one at a time
- By loosening the tie rods, it is possible to disassemble the delivery flange to gain access to the mechanical seal
- Carefully wash the parts
- To assemble follow steps in reverse order

PROBLEM	POSSIBLE CAUSE	REMEDY
THE ELECTROPUMP DOES NOT PUMP WATER THE MOTOR DOES NOT RUN	1) No power.	Check if there is power and if the plug is plugged in properly.
	2) Motor protection tripped.	Verify the cause and reset the switch. If the thermal has tripped wait until the system has cooled.
	3) Defective condenser.	Replace the condenser.
	4) Shaft blocked.	Verify the cause and unblock the electropump.
THE MOTOR RUNS BUT THE ELECTROPUMP DOES NOT PUMP LIQUID	1) It is taking on air.	Make sure that the joints are airtight. Check that the level of liquid has not dropped below the minimum priming level.
	2) Wrong rotation direction.	Reset the rotation direction.
	3) Suction grate blocked.	Clean suction grate.
	4) Non return valve blocked.	Clean or replace valve.
THE ELECTROPUMP STOPS AFTER RUNNING FOR A SHORT PERIOD OF TIME BECAUSE ONE OF THE THERMAL MOTOR PROTECTION DEVICES TRIPS	1) Power supply does not conform to data on plate.	Check the voltage on the power supply conductor cables.
	2) A solid object is blocking the impellers.	Dismantle the electropump and clean it.
	3) The liquid is too thick.	Change electropump type.

If the problem has not been eliminated after carrying out the above operations contact the closest service centre.

TABLE DES MATIÈRES

CHAPITRE	DESCRIPTION	PAGE
1	GÉNÉRALITÉS	9
2	LIMITES D'UTILISATION	10
3	INSTALLATION	10
4	BRANCHEMENT ÉLECTRIQUE	11
5	MISE EN SERVICE	11
6	ENTRETIEN ET DÉTECTION DES PANNES	12
-	GARANTIE	77

IDENTIFICATION SYMBOLES DE SÉCURITÉ

Avertissement pour la sécurité des personnes et des biens.
Faire particulièrement attention aux indications précédées des symboles suivants.



DANGER - RISQUE DE DÉCHARGES ÉLECTRIQUES

Avertissement que le non respect de l'instruction comporte un risque de décharge électrique.



DANGER

Avertissement que le non respect de l'instruction comporte un risque très grave pour les personnes et les biens.



ATTENTION

Avertissement que le non respect de l'instruction comporte un risque de détérioration pour la pompe ou l'installation.

ATTENTION

Avant de procéder à l'installation, lire attentivement cette notice. Les dommages causés par le non respect des indications mentionnées ne pourront être couverts par la garantie.

CHAPITRE 1 GÉNÉRALITÉS

Les électropompes de la série PRATIKA® sont adaptées pour le pompage des eaux propres sans gaz dissous.

Les électropompes de cette série sont des pompes centrifuges à plusieurs étages et submersibles.

Les parties qui sont en contact avec le liquide pompé sont toutes prévues pour être en contact avec les eaux à usage alimentaire.

Chaque électropompe est testée au moment du montage et est soigneusement emballée.

Au moment de l'achat, bien vérifier que l'électropompe n'ait pas subi de dommages durant le transport; dans ce cas, veuillez avertir immédiatement le revendeur et ceci dans un délai maximum de huit jours à partir de la date d'achat.

CHAPITRE 2 LIMITES D'UTILISATION



ATTENTION

L'électropompe n'est pas adaptée pour le pompage des liquides inflammables et dangereux.



ATTENTION

Éviter impérativement le fonctionnement à sec de l'électropompe.

- TEMPERATURE MAXIMUM DU LIQUIDE POMPÉ: 40 °C en utilisation continue
- NOMBRE MAXIMUM DE DÉMARRAGES
- PAR HEURE:
30 régulièrement répartis
- PROFONDEUR MAXIMUM D'IMMERSION: 10 m
- DIMENSION MAXIMUM DES CORPS SOLIDES POMPÉS: 1,5 mm

MODÈLE	NIVEAU MINI D'AMORÇAGE	NIVEAU MINI D'ASSÈCHEMENT	NIVEAU D' ENCLÈCHEMENT	NIVEAU D' ENCLÈCHEMENT	POIDS Kg.
FIGURE	A	B	C	D	-
PRATIKA®	60 mm	50 mm	490 mm	260 mm	9

Si la pompe est dotée d'un cordon d'alimentation H05, elle ne doit pas être utilisée pour les piscines, les bassins de jardin et tout lieu analogue. Si la pompe est dotée d'un cordon d'alimentation H07, elle peut être utilisée pour les piscines seulement dans le cas où il n'y pas de personnes en contact avec l'eau. (Le tableau suivant se réfère à la Fig.1)

CHAPITRE 3 INSTALLATION



DANGER - RISQUE DE DÉCHARGES ÉLECTRIQUES

Toute opération concernant l'installation doit être effectuée quand la pompe est déconnectée du réseau d'alimentation électrique.



ATTENTION

S'assurer qu'au niveau minimum, le flotteur arrête bien la pompe.



ATTENTION

S'assurer que dans ses mouvements le flotteur ne rencontre aucun obstacle.



DANGER

L'utilisation de cet appareil n'est pas prévu par les personnes (y compris les enfants) avec des capacités physiques, sensorielles ou mentales réduites, ou bien sans expérience et connaissance, sauf en cas de supervision ou de formation par l'intermédiaire d'une personne responsable garantissant la sécurité quant à l'utilisation de l'appareil. Il faut surveiller les enfants afin qu'ils ne jouent pas avec cet appareil.

- Pour toute opération de transport, il faut utiliser la poignée prévue à cet effet
- Dans le cas d'une installation fixe, avec des tuyauteries rigides, il est recommandé de monter un clapet pour éviter tout retour de liquide au moment de l'arrêt de la pompe; il est conseillé d'utiliser un raccord rapide de sectionnement pour le tuyau de refoulement afin de pouvoir separer facilement la pompe pour le nettoyage et l'entretien
- Dans le cas d'utilisation occasionnelle, il est préférable d'utiliser une tuyauterie flexible raccordée à la pompe au moyen d'un raccord en plastique
- Pour l'immersion de la pompe, utiliser une corde fixée sur la poignée
- Les modèles PRATIKA® en version automatique sont livrés avec un flotteur de niveau déjà pré-réglé (voir Fig.1)
- Pour toute modification d'augmentation ou de diminution du niveau, il faut agir sur la partie libre du flotteur, en la faisant glisser dans l'emplacement prévu sur la poignée
- L'installation des pompes à l'intérieur ou en bordure de piscines, de bassins de jardin ou lieux similaires peut présenter certaines particularités

CHAPITRE 4

BRANCHEMENT ELECTRIQUE



ATTENTION

S'assurer que la tension et la fréquence indiquées sur la pompe correspondent à celles de l'alimentation.



DANGER - RISQUE DE DÉCHARGES ÉLECTRIQUES

S'assurer au moment de l'installation que le réseau d'alimentation électrique est équipé d'une protection à la terre selon les normes en vigueur.



DANGER - RISQUE DE DÉCHARGES ÉLECTRIQUES

Il est nécessaire de vérifier que le réseau électrique soit équipé d'un interrupteur différentiel à haute sensibilité $\Delta=30$ mA (DIN VDE 0100T739)

VERSION MONOPHASÉE

Dans les versions monophasées, le cordon d'alimentation électrique est équipé, à son extrémité, d'une fiche à double contact de "terre", par conséquent, la mise à la terre s'effectue par l'insertion de la fiche dans la prise de courant.

PROTECTION SURCHARGE

Les versions PRATIKA® monophasée sont équipées d'une protection thermique incorporée à réarmement automatique et ne nécessitent donc aucune protection extérieure.

SCHÉMA DE BRANCHEMENT (VOIR SCHÉMAS FIG.2)

A. Version monophasée sans flotteur

B. Version monophasée avec flotteur

1. DÉMARRAGE (vert)

4. CONDENSATEUR

8. JAUNE-VERT

2. MARCHE (rouge)

5. CÂBLE D'ALIMENTATION

9. BLANC

3. COMMUN (noire)

6. PRESSE ETOUPE

10. BLEU CLAIR <LIGNE>

7. FICHE

11. MARRON <LIGNE>

12. FLOTTEUR

CHAPITRE 5

MISE EN SERVICE (VOIR FIG.1)



ATTENTION

L'électropompe ne doit être utilisée que pour les caractéristiques mentionnées sur la plaque.



ATTENTION

Ne pas faire fonctionner l'électropompe à sec pour éviter d'endommager les parties hydrauliques et le joint d'étanchéité.



ATTENTION

Ne pas faire fonctionner l'électropompe quand la soupape de contrôle placée sur le refoulement est complètement fermée.

- Avant d'actionner la pompe, relier le tuyau à la bouche de refoulement de (1 1/4) en utilisant le raccord en plastique fourni avec la pompe ou d'autres raccords vendus dans le commerce
- Les jonctions doivent être faites de façon à éviter les fuites
- Pour faire fonctionner la pompe, introduire la fiche dans la prise de courant

CHAPITRE 6

ENTRETIEN ET DÉTECTION DES PANNES



DANGER - RISQUE DE DÉCHARGES ÉLECTRIQUES

Avant d'effectuer toute opération de manutention, débrancher l'électropompe du réseau d'alimentation électrique.



DANGER - RISQUE DE DÉCHARGES ÉLECTRIQUES

Le cordon électrique doit toujours être remplacé par le constructeur ou par le service Assistance avec des outils spéciaux.

Les électropompes de la série PRATIKA® ne nécessitent aucun entretien en conditions normales. Il peut être nécessaire parfois de nettoyer le filtre ou les parties hydrauliques. Si l'électropompe ne devait pas être utilisée pendant de longues périodes (par ex. pendant toute une saison), il est alors conseillé de la vider complètement, de la rincer avec de l'eau propre et de la mettre dans un endroit sec.

NETTOYAGE DU FILTRE

Si l'eau d'aspiration n'est pas parfaitement propre, il peut être nécessaire de nettoyer le filtre à l'aide d'une brosse en acier, afin d'enlever les saletés qui se sont accumulées sur la superficie externe. Rincer le filtre avec de l'eau propre sans démonter la pompe. Dans le cas où ceci ne suffirait pas, il faut nettoyer les parties hydrauliques.

NETTOYAGE DES PARTIES HYDRAULIQUES

- Dévisser les écrous du filtre
- Retirer le filtre et la bride d'aspiration
- Bloquer la roue et dévisser l'écrou de serrage
- Retirer une par une les roues et les buses
- En desserrant les tirants il est possible de démonter la bride de refoulement pour accéder au joint mécanique
- Bien nettoyer les composants
- Procéder en sens inverse pour le remontage

PANNES	CAUSES	REMÈDES
L'ELECTROPOMPE NE REFOULE PAS, LE MOTEUR NE TOURNE PAS	1) Absence d'alimentation.	Vérifier s'il y a du courant et si la prise est bien insérée.
	2) Intervention de la protection du moteur.	Vérifier la cause et réenclencher le disjoncteur. Si le dispositif thermique se déclenche, attendre que le système refroidisse.
	3) Condensateur défectueux.	Remplacer le condensateur.
	4) Arbre bloqué.	Déceler la cause et débloquer l'électropompe.
LE MOTEUR TOURNE, MAIS L'ELECTROPOMPE NE REFOULE PAS DE LIQUIDE	1) Elle aspire de l'air.	Vérifier l'étanchéité des joints. Vérifier que le niveau du liquide ne soit pas en dessous du niveau minimum d'amorçage.
	2) Sens de rotation erroné.	Reprendre le bon sens de rotation.
	3) Grille d'aspiration obstruée.	Nettoyer la grille d'aspiration.
	4) Clapet de retenue bloqué.	Nettoyer ou remplacer le clapet.
L'ELECTROPOMPE S'ARRETE APRES UNE COURTE PERIODE DE FONCTIONNEMENT EN RAISON DE L'INTERVENTION DU PROTECTEUR THERMIQUE	1) L'alimentation n'est pas conforme aux données de la plaque.	Vérifier la tension sur les conducteurs du câble d'alimentation.
	2) Un corps solide a bloqué les roues.	Démonter et nettoyer l'électropompe.
	3) Liquide trop épais.	Changer le type de pompe.

S'adresser au centre d'assistance le plus proche dans le cas où la panne persisterait après avoir exécuté les opérations cidessus.

INHALT

KAPITEL	BESCHREIBUNG	SEITE
1	ALLGEMEINES	13
2	ANWENDUNGSBEREICHE	14
3	INSTALLATION	14
4	ELEKTRISCHER ANSCHLUSS	15
5	INBETRIEBSETZUNG	15
6	WARTUNG UND HILFEN BEI STÖRFÄLLEN	16
-	GARANTIE	77

SICHERHEITSAUWEISUNGEN FÜR PERSONEN UND SACHEN

Hinweise, um die Sicherheit für Personen und Gegenstände zu gewährleisten. Aufschriften mit folgenden Symbolen sind besonders zu beachten.



GEFAHR - ELEKTRISCHE ENTLADUNG

Bei Nichtbeachtung der Vorschrift besteht die Gefahr einer elektrischen Entladung.



GEFAHR

Bei Nichtbeachtung der Vorschrift besteht die Gefahr eines Personen- und/oder Sachschadens.



ACHTUNG

Bei Nichtbeachtung besteht die Gefahr eines Schadens an Elektropumpe oder Anlage.

ACHTUNG

Vor der Installation muß die Bedienungsanleitung aufmerksam gelesen werden. Schäden infolge Nichtbeachtung der Anweisungen fallen nicht unter die Garantie.

KAPITEL 1 ALLGEMEINES

Die Elektropumpen der Serie PRATIKA® eignen sich für das Pumpen von sauberem Wasser, ohne aufgelöste Gase.

Die Elektropumpen dieser Serie sind mehrstufige Unterwasser-Kreisel-Pumpen.

Alle Einzelteile, die mit der gepumpten Flüssigkeit in Berührung kommen, können unbesorgt mit Trinkwasser in Verbindung gebracht werden. Jede Elektropumpe wird bei der Montage mit größter Sorgfalt überprüft und verpackt.

Vergewissern Sie sich bei der Lieferung, daß die Elektropumpe keinen Transportschaden erlitten hat; im Falle eines Schadens muß der Einzelhändler unverzüglich, spätestens aber innerhalb 8 Tagen ab Kaufdatum benachrichtigt werden.

KAPITEL 2 ANWENDUNGSBEREICHE



ACHTUNG

Die Elektropumpe ist nicht geeignet für das Pumpen von entflammaren oder gefährlichen Flüssigkeiten.



ACHTUNG

Ein Trockenlauf der Elektropumpe ist unbedingt zu verhindern.

- MAXIMALE TEMPERATUR DER GEPUMPTEN FLÜSSIGKEIT: 40 °C bei Dauerbetrieb
- MAXIMALE ANZAHL VON EINSCHALTUNGSZYKLEN: 30 gleichmäßig verteilt
- MAXIMALE EINTAUCHTIEFE: 10 m
- MAXIMALE GRÖßE DER PUMPENFESTKÖRPER: 1,5 mm

MODELL	MIN. ANLASS-NIVEAU	MIN. ABSAUG-NIVEAU	START-NIVEAU	ABSCHALT-NIVEAU	GEWICHT Kg.
BEZUG ABB.	A	B	C	D	-
PRATIKA®	60 mm	50 mm	490 mm	260 mm	9

(Diese Tabelle bezieht sich auf Abb.1)



GEFAHR - ELEKTRISCHE ENTLADUNG

Die Pumpe ist nicht geeignet für die Anwendung in Schwimmbädern, Teichen oder ähnlichen Orten, wenn Personen in direktem Kontakt mit dem Wasser sind.

KAPITEL 3 INSTALLAZIONE



GEFAHR - ELEKTRISCHE ENTLADUNG

Während der gesamten Installationsarbeiten darf die Pumpe nicht am Stromnetz angeschlossen sein.



ACHTUNG

Vergewissern Sie sich, daß der Schwimmerschalter die Pumpe anhält, sobald das Mindestniveau erreicht ist.



ACHTUNG

Vergewissern Sie sich, daß der Schwimmer in keiner Art und Weise behindert ist.



GEFAHR

Der Gebrauch dieses Geräts ist nicht für Personen vorgesehen (einschließlich Kinder), die physisch, sensorisch oder geistig nicht voll leistungsfähig sind oder nicht über entsprechende Erfahrung oder Kenntnisse verfügen, es sei denn, eine für die Sicherheit verantwortliche Person übernimmt die Aufsicht oder die Betriebseinweisung des Geräts. Es muss sicher gestellt werden, dass Kinder nicht mit diesem Gerät spielen.

- Für jede Art von Transport oder Hebung der Pumpe nur den eigens dazu bestimmten Griff benutzen
- Im Falle einer Festinstallation mit starren Rohren empfiehlt sich die Montage eines Rückschlagventils, um einen Rücklauf von Flüssigkeit beim Anhalten der Pumpe zu verhindern; die Installation eines Verbindungsstücks für eine Unterteilung des Zuleitungsrohrs erleichtert die Reinigungs- und Wartungsarbeiten
- Im Falle einer temporären Anwendung wird der Einsatz von flexiblen Rohren empfohlen, die mittels eines Plastikhalters an die Pumpe angeschlossen werden
- Zum Eintauchen der Pumpe dient ein am Griff befestigtes Seil
- Die PRATIKA® in automatischer Ausführung ist mit einem bereits eingestellten Schwimmerschalter versehen (siehe Abb. 1); um die Einstellung zu verändern, muß das Kabel des Schwimmers an der eigens dafür geschaffenen Kabelführung am Griff verlängert oder verkürzt werden
- Für die Pumpen, die in oder neben Schwimmbädern, Gartenweihern oder ähnlichen Orten benutzt werden, können sich besondere Anforderungen stellen

KAPITEL 4

ELEKTROANSCHLUSS



ACHTUNG

Vergewissern Sie sich, daß Spannung und Frequenz des Leistungsschildes mit der Netzspannung übereinstimmen.



GEFAHR - ELEKTRISCHE ENTLADUNG

Der für die Installation Verantwortliche hat sicherzustellen, daß der Netzanschluß über eine den Normen entsprechende Erdung verfügt.



GEFAHR - ELEKTRISCHE ENTLADUNG

Es muß sichergestellt sein, daß der Netzanschluß mit einem hoch empfindlichen Differentialschalter ausgestattet ist $\Delta=30$ mA (DIN VDE 0100T739)

EINPHASIGE AUSFÜHRUNG

Bei der einphasige Ausführung hat der Stecker des Speisungskabels zwei Erdkontakte, somit ist die Erdung mit dem Einführen des Steckers gewährleistet.

SCHUTZ VOR ÜBERLASTUNG

Die einphasigen PRATIKA® haben einen eingebauten thermischen Motorschutz, der sich automatisch einschaltet, deshalb erübrigen sich weitere externe Schutzmaßnahmen.

ANSCHLUSS-SCHEMA (SIEHE ABB.2)

A. Einphasige Pumpe ohne Schwimmer

B. Einphasige Pumpe mit Schwimmer

1. ANLASS (grün)

4. KONDENSATOR

8. GELB - GRÜN

2. BETRIEB (rot)

5. SPEISUNGSKABEL

9. WEIß

3. ALLGEMEIN (schwarz)

6. KABELFÜHRUNG

10. HELLBLAU <NETZ>

7. STECKER

11. BRAUN <NETZ>

12. SCHWIMMER

KAPITEL 5

INBETRIEBSETZUNG (SIEHE ABB. 1)



ACHTUNG

Die Elektropumpe nur in dem Leistungsbereich verwenden, der auf dem Schild angegeben ist.



ACHTUNG

Ein Trockenlauf der Elektropumpe ist zu verhindern, da die hydraulischen Teile und die Dichtung beschädigt werden können.



ACHTUNG

Die Elektropumpe darf nicht arbeiten, wenn das Auffangventil am Zufluß ganz geschlossen ist.

- Bevor die Elektropumpe in Gang gesetzt wird, muß das Rohr mit dem Abfußstutzen von (1¼) verbunden werden; dabei ist das serienmäßig mitgelieferte Rohrstück oder ein anderes im Handel erhältliches Anschlußstück zu benutzen

- Die Verbindungen müssen so durchgeführt werden, daß Verluste vermieden werden

- Die Pumpe wird in Betrieb gesetzt, indem man den Stecker in den eigens dazu bestimmten Stromabnehmer einsteckt

KAPITEL 6

WARTUNG UND HILFE BEI STÖRFÄLLEN



GEFAHR - ELEKTRISCHE ENTLADUNG

Vor jeder Wartungsarbeit ist die Elektropumpe vom Netz zu trennen.



GEFAHR - ELEKTRISCHE ENTLADUNG

Das Speisungskabel darf nur vom Hersteller oder vom Kundendienst unter Verwendung von Spezialwerkzeug ausgewechselt werden.

Unter normalen Bedingungen benötigen die Elektropumpen der Serie PRATIKA® keine Wartung. Gelegentlich kann die Reinigung des Filters oder der hydraulischen Teile notwendig sein. Wenn die Elektropumpe für eine lange Zeit (z.B. eine ganze Jahreszeit) nicht benutzt wird, empfiehlt es sich, sie völlig zu entleeren, sie mit sauberem Wasser auszuspülen und sie an einen trockenen Ort zu stellen.

REINIGUNG DES FILTERS

Wenn das angesaugte Wasser nicht vollkommen sauber ist, kann die Reinigung des Filters mit einer Stahlbürste notwendig sein, um den auf der Außenfläche angesammelten Schmutz zu entfernen; dann die Pumpe mit sauberem Wassererspülen, ohne sie abzumontieren. Wenn das nicht ausreicht, muß man die hydraulischen Teile reinigen.

REINIGUNG DER HYDRAULISCHEN TEILE

- Die Befestigungsmuttern des Filters lösen
- Zuerst den Filter und dann den Ansaugflansch herausziehen
- Die Gegenmutter lösen, dabei das Laufrad festhalten
- Die Laufräder und die Diffusoren jeweils eins nach dem anderen herausziehen
- Die Zugstangen lösen, so daß der Zuleitungsflansch abmontiert und damit die mechanische Dichtung Erreicht werden kann
- Die Einzelteile sorgfältig waschen
- Für die Montage umgekehrt verfahren

STÖRUNG	MÖGLICHE URSACHE	BEHEBUNG
DIE ELEKTROPUMPE LIEFERT KEIN WASSER, DER MOTOR DREHT NICHT	1) Kein Strom vorhanden.	Kontrollieren, ob Spannung vorhanden ist und ob der Stecker richtig eingesteckt ist.
	2) Der Motorschutz hat sich eingeschaltet.	Die Ursache überprüfen und den Schalter wieder richtig stellen. Falls der Wärmeregler sich eingeschaltet hat, solange warten, bis das System abgekühlt ist.
	3) Kondensator defekt. 4) Welle blockiert.	Den Kondensator ersetzen.
	4) Welle blockiert.	Die Ursache überprüfen und die Pumpe von der Blockierung frei machen.
DER MOTOR DREHT, ABER DIE ELEKTROPUMPE LIEFERT KEINE FLÜSSIGKEIT	1) Sie saugt Luft an.	Kontrollieren, ob die Verbindungen luftdicht schließen. Kontrollieren, ob der Flüssigkeitsspiegel nicht unterhalb des niedrigsten Anlaßniveaus.
	2) Falsche Drehrichtung.	Den Motor wieder in die richtige Drehrichtung bringen.
	3) Ansauggitter verstopft.	Die Ansauggitter reinigen.
	4) Rückschlagventil blockiert	Das Ventil reinigen oder ersetzen.
DIE ELEKTROPUMPE BLEIBT NACH EINER KURZEN BETRIEBSZEIT STEHEN. WEIL SICH DER THERMISCHE MOTORSCHUTZ EINGESCHALTET HAT	1) Die Speisung stimmt nicht mit den Angaben auf dem Schild überein.	Die Spannung auf den Leitungen des Speisungskabels kontrollieren.
	2) Ein Festkörper hat die Laufräder blockiert.	Die Elektropumpe abmontieren und reinigen.
	3) Die Flüssigkeit ist zu dickflüssig.	Den Pumpentyp wechseln.

Falls nach diesen Tätigkeiten die Störung nicht beseitigt ist, wenden Sie sich bitte an das nächstgelegene technische Zentrum.

ÍNDICE

CAPÍTULO	DESCRIPCIÓN	PÁGE
1	CARACTERÍSTICAS GENERALES	17
2	LÍMITES DE USO	18
3	INSTALACIÓN	18
4	CONEXIÓN ELÉCTRICA	19
5	PUESTA IN FUNCIONAMIENTO	19
6	MANUTENCIÓN Y LOCALIZACIÓN DE LAS AVERÍAS	20
-	GARANTÍA	78

IDENTIFICACIÓN DE LOS SÍMBOLOS DE SEGURIDAD

Advertencia para la seguridad de las personas y de las cosas.
Prestar especial atención a las advertencias señaladas con los siguientes símbolos.



PELIGRO - RIESGOS DE DESCARGAS ELÉCTRICAS

Advierte que la no observancia de las indicaciones comporta un riesgo de descarga eléctrica.



PELIGRO

Advierte que la no observancia de las indicaciones comporta un riesgo muy grave para las personas y/o para las cosas.



ATENCIÓN

Advierte que la no observancia de las indicaciones comporta un riesgo muy grave para las personas y/o para las cosas.

ATENCIÓN

Antes de realizar la instalación, leer cuidadosamente el contenido del presente manual. La garantía no cubre los daños causados por no respetar las indicaciones facilitadas en dicho manual.

CAPÍTULO 1 CARACTERÍSTICAS GENERALES

Las bombas eléctricas de la serie PRÁTIKA® son idóneas para el bombeo de agua limpia, sin gases disueltos. Las bombas eléctricas de esta serie son de tipo centrífugo multiestadio, sumergible. Los componentes en contacto con el líquido bombeado son idóneos para el contacto con agua potable. Cuando se efectúa el montaje de cada bomba eléctrica, ésta se somete a una serie de controles y se embala con el máximo esmero. Cuando se realice la entrega, controlar que la bomba eléctrica no haya sufrido daños durante el transporte; en este caso ponerse inmediatamente en contacto con el proveedor, en cualquier caso, antes de que hayan pasado ocho días desde la fecha de adquisición.

CAPÍTULO 2 LÍMITES DE USO



ATENCIÓN

La bomba eléctrica no es idónea para el bombeo de líquidos inflamables o peligrosos.



ATENCIÓN

Evitar taxativamente el funcionamiento en seco de la bomba eléctrica.

- TEMPERATURA MÁXIMA DE LÍQUIDO BOMBEADO:
40 °C en funcionamiento continuo
- NÚMERO MÁXIMO DE PUESTAS EN MARCHA/HORA:
30 igualmente distribuidas
- MÁXIMA PROFUNDIDAD DE INMERSIÓN: 10 m
- MÁXIMA DIMENSIÓN DE CUERPOS SÓLIDOS BOMBEADOS: 1,5 mm

MODELO	MÍN. NIVEL DE CEBADO	MÍN. NIVEL DE DESECADO	NIVEL DE CONEXIÓN	NIVEL DE DESCONEXIÓN	PESO Kg.
FIGURA	A	B	C	D	-
PRATIKA®	60 mm	50 mm	490 mm	260 mm	9

Si la bomba está dotada de cable de alimentación H05, ésta no es idónea para el uso en piscinas, estanques de jardín y lugares parecidos. Si la bomba está dotada de cable de alimentación H07, ésta es idónea para el uso en piscinas sólo si no hay personas en contacto con el agua. (La presente tabla hace referencia a las Fig.1)

CAPÍTULO 3 INSTALACIÓN



PELIGRO - RIESGOS DE DESCARGAS ELÉCTRICAS

Todas las operaciones relativas a la instalación tienen que realizarse con la bomba desconectada de la red de alimentación.



ATENCIÓN

Asegurarse de que en el nivel mínimo el interruptor flotante desconecte la bomba.



ATENCIÓN

Asegurarse de que, cuando el flotador oscila, no encuentre ningún obstáculo.



PELIGRO

No se prevé el uso de este aparato por parte de personas (niños incluidos) con capacidades físicas, sensoriales o mentales reducidas, o sin experiencia y conocimiento, excepto en caso de supervisión o instrucción sobre el uso del aparato de una persona responsable de la seguridad. Es necesario controlar que los niños no jueguen con este aparato.

- Para cualquier operación de desplazamiento o transporte, servirse de la relativa empuñadura
- En el caso de instalación fija con tuberías rígidas, se recomienda montar una válvula anti-retroceso para evitar que el líquido circule cuando se para la bomba; se aconseja instalar un enlace rápido para seccionar el tubo de alimentación, facilitando la operación de desconexión de la bomba para su limpieza y su manutención
- En caso de uso no prolongado se aconseja utilizar una tubería flexible conectada con la bomba mediante junta de plástico
- Para la inmersión de la bomba, utilizar una cuerda asegurada a la empuñadura
- La PRATIKA® en versión automática se suministra con interruptor flotante ya regulado (ver Fig. 1), si se quiere modificar el campo de reglaje es necesario aumentar o disminuir el tramo libre del flotador haciéndolo deslizar en su correspondiente sede situada en la empuñadura
- Pueden existir exigencias especiales para las bombas usadas en el interior o cerca de piscinas, estanques de jardín o lugares parecidos

CAPÍTULO 4

CONEXIÓN ELÉCTRICA



ATENCIÓN

Asegurarse de que la tensión y la frecuencia indicadas en la placa correspondan a las de la red de alimentación.



PELIGRO - RIESGOS DE DESCARGAS ELÉCTRICAS

El responsable de la instalación tendrá que asegurarse de que el sistema de alimentación eléctrica esté dotado de una eficaz toma de tierra según las normas vigentes.



PELIGRO - RIESGOS DE DESCARGAS ELÉCTRICAS

Es necesario asegurarse de que la instalación de alimentación eléctrica esté dotada de un interruptor diferencial de alta sensibilidad $\Delta=30$ mA (DIN VDE 0100T739).

VERSIÓN MONOFÁSICA

Las versiones monofásicas están dotadas de un enchufe de doble conexión a tierra en la extremidad del cable de alimentación, en este caso la conexión a tierra se efectúa introduciendo el enchufe en la toma de corriente.

PROTECCIÓN CONTRA SOBRECARGAS

Las PRATIKA® monofásicas llevan incorporado un motoprotector térmico de reactivación automática, por lo tanto, no necesitan ulteriores protecciones exteriores.

ESQUEMADELASCONEXIONES (VER ESQUEMAS FIG. 2)

A. Versión monofásica sin flotador

B. Versión monofásica con flotador

1. PUESTA EN MARCHA (verde)

5. CABLE DE ALIMENTACIÓN

9. BLANCO

2. FUNCIONAMIENTO (rojo)

6. AISLADOR

10. AZUL CLARO <LÍNEA>

3. COMÚN (negro)

7. ENCHUFE

11. MARRÓN <LÍNEA>

4. CONDENSADOR

8. AMARILLO - VERDE

12. FLOTADOR

CAPÍTULO 5

PUESTA EN FUNCIONAMIENTO (VER FIG. 1)



ATENCIÓN

Usar la bomba eléctrica en el campo de prestaciones que se indica en la placa.



ATENCIÓN

No hacer funcionar la bomba eléctrica en seco; se pueden dañar las partes hidráulicas y el cierre mecánico.



ATENCIÓN

No hacer girar la bomba eléctrica con la válvula de cierre en la tubería de envío completamente cerrada.

- Antes de poner en marcha la bomba eléctrica conectar el tubo con el orificio de envío de (1"4), utilizando la junta de plástico que viene originariamente con la bomba u otras juntas comerciales
- Las juntas se tienen que realizar de modo que se eviten pérdidas
- La bomba se pone en función introduciendo el enchufe en la toma de corriente que le corresponde

CAPÍTULO 6

MANUTENCIÓN Y LOCALIZACIÓN DE AVERÍAS



PELIGRO - RIESGOS DE DESCARGAS ELÉCTRICAS

Antes de efectuar cualquier operación de manutención, desconectar la bomba eléctrica de la red de alimentación eléctrica.



PELIGRO - RIESGOS DE DESCARGAS ELÉCTRICAS

El cable de alimentación tiene que ser sustituido por el fabricante o por el servicio de asistencia mediante utensilios especiales.

En condiciones normales las bombas eléctricas de la serie PRATIKA® no necesitan ninguna manutención. Ocasionalmente puede ser necesario limpiar el filtro y las partes hidráulicas. Si no se utiliza la bomba eléctrica durante mucho tiempo (ej. toda una estación), se aconseja vaciarla completamente, enjuagarla con agua limpia y guardarla en un lugar seco.

LIMPIEZA DEL FILTRO

Si el agua aspirada no está perfectamente limpia, puede ser necesario limpiar el filtro mediante un cepillo de acero para rascar la suciedad que se ha acumulado en la superficie exterior; sin desmontar la bomba, enjuagar con agua limpia. Si esto no fuera suficiente, será necesario limpiar las partes hidráulicas.

LIMPIEZA DE LAS PARTES HIDRÁULICAS

- Desenroscar las tuercas de fijación del filtro
- Sacar en secuencia el filtro y la brida de aspiración
- Sujetando con firmeza el impulsor, desenroscar la tuerca fijadora
- Sacar uno a uno los impulsores y los difusores
- Aflojando los tirantes se puede desmontar la brida de envío para acceder al cierre mecánico
- Limpiar los componentes con cuidado
- Para el montaje proceder al revés

INCONVENIENTE	POSIBLE CAUSA	REMEDIO
LA BOMBA ELÉCTRICA NO DISTRIBUYE AGUA, EL MOTOR NO GIRA	1) Falta de alimentación.	Controlar si hay tensión y si el enchufe está bien introducido.
	2) Protección del motor intervenida.	Asegurarse de la causa y volver a accionar el interruptor. Si ha intervenido el térmico, esperar hasta que el sistema se enfríe.
	3) Condensador defectuoso.	Sustituir el condensador.
	4) Árbol bloqueado.	Verificar la causa y desbloquear la bomba eléctrica.
EL MOTOR GIRA, PERO LA BOMBA ELÉCTRICA NO DISTRIBUYE LIQUIDO	1) Aspira aire.	Controlar que las juntas sean herméticas. Controlar que el nivel del líquido no haya descendido por debajo de nivel mínimo de llenado.
	2) Sentido de rotación erróneo.	Restablecer el correcto sentido de rotación.
	3) Rejilla de aspiración obstruida.	Limpiar la rejilla de aspiración.
	4) Válvula de retención bloqueada.	Limpiar o sustituir la válvula.
LA BOMBA ELÉCTRICA SE PARA DESPUÉS DE UN BREVE PERIODO DE FUNCIONAMIENTO POR INTERVENCIÓN DEL MOTOPROTECTOR TÉRMICO	1) Alimentación no conforme a los datos de placa.	Controlar la tensión en los conductores del cable de alimentación.
	2) Un cuerpo sólido ha bloqueado el impulsor.	Desmontar la bomba eléctrica y limpiarla.
	3) Líquido demasiado denso.	Cambiar tipo de bomba eléctrica.

Si después de haber efectuado dichas operaciones el inconveniente no se ha eliminado, es necesario contactar con el centro de asistencia más cercano.

SUMÁRIO

CAPÍTULO	DESCRIÇÃO	PÁGE
1	GENERALIDADE	21
2	LIMITES DE UTILIZAÇÃO	22
3	INSTALAÇÃO	22
4	LIGAÇÃO ELÉCTRICA	23
5	O PÔR A FUNCIONAR	23
6	MANUTENÇÃO E PROCURA AVARIAS	24
-	CONDIÇÕES DE GARANTIA	78

IDENTIFICAÇÃO DOS SÍMBOLOS DE SEGURANÇA

Cuidado com a segurança das pessoas e das coisas.
Ter muito cuidado às legendas como no seguinte.



PERIGO - RISCO DESCARGAS ELÉCTRICAS

Não observar a prescrição comporta perigo de descargas eléctricas.



PERIGO

Não observar a prescrição comporta perigo muito grande às pessoas e/ou às coisas.



CUIDADO

Não observar a prescrição comporta perigo de danificação da bomba ou da instalação.

CUIDADO

Antes de instalar, leia atentamente este manual. As danificações devidas ao não respeito das indicações descritas não podem estar cobertas pela garantia.

CAPÍTULO 1 GENERALIDADE

As electrobombas da série PRATIKA® estão idóneas à bombada de água limpa, sem gás solto.

As electrobombas desta série são do género centrífugo multifase, submersível.

Os componentes em contacto com o líquido bombeado estão todos idóneos ao contacto com água para uso alimentar. Cada electrobomba à montagem é submetida com o máximo cuidado à verificação e embalagem.

À entrega verifique a electrobomba não tiver danificações devidas ao transporte; nesse caso avise logo o revendedor, dentro e não mais além de oito dias a partir da data de compra.

CAPÍTULO 2 LIMITES DE UTILIZAÇÃO



CUIDADO

A bomba não está idónea à bombada de líquidos inflamáveis ou perigosos.



CUIDADO

Evite taxativamente o funcionamento a seco da electrobomba.

- MÁXIMA TEMPERATURA LÍQUIDO BOMBEADO: 40 °C em serviço contínuo
- MÁXIMO NÚMERO ARRANQUES HORÁRIOS: 30 espaçados igualmente
- MÁXIMA PROFUNDIDADE DE IMERSÃO: 10 m
- MÁXIMA DIMENSÃO CORPOS SÓLIDOS BOMBEADOS: 1,5 mm

MODELO	MÍN. NÍVEL DE ATRACÇÃO	MÍN. NÍVEL DE SECAGEM	NÍVEL DE ATAQUE	NÍVEL DE ESTAQUE	PESO Kg.
FIGURA	A	B	C	D	-
PRATIKA®	60 mm	50 mm	490 mm	260 mm	9

Se a bomba tem o cabo de alimentação H05, a mesma não é idónea para o uso nas piscinas, lagos de jardim e outros lugares similares. Se a bomba tem o cabo de alimentação H07, a mesma é idónea para o uso nas piscinas, somente no caso que não estejam pessoas em contacto com a água. (Esta tabela refere-se à da Fig. 1)

CAPÍTULO 3 INSTALAÇÃO



PERIGO - RISCO DESCARGAS ELÉCTRICAS

Cada operação de instalação deve ser efectuada com a bomba desligada da rede de alimentação.



CUIDADO

Ao nível mínimo o interruptor bóia deve parar a bomba.



CUIDADO

Durante a oscilação o bóia não deve encontrar algum obstáculo.



PERIGO

Não é previsto o uso deste aparelho por pessoas (crianças incluídas) com capacidade física, sensorial ou mental reduzida ou sem experiência e conhecimento, só no caso de supervisão ou instrução sobre o uso do aparelho de uma pessoa responsável pela sua segurança. É necessário verificar para que as crianças não brinquem com este aparelho.

- Para qualquer operação de levantamento ou transporte, utilize a própria empunhadura
- No caso de instalação fixa com condutas rígidas é melhor montar uma válvula de não regresso, para evitar que o líquido circule quando a bomba parar; aconselha-se a instalação dum ligação rápida de seccionamento do cano da remessa para um mais fácil desligamento da bomba para a limpeza e a manutenção
- No caso de utilização temporária se aconselha utilizar uma conduta flexível ligada à bomba por meio dum tira de plástico
- Para imergir a bomba, utilize uma corda segura à empunhadura
- A PRATIKA® na versão automática está fornecida com interruptor bóia já regulado (V. Fig. 1)
- Para mudar o campo de regulação aumente ou reduza o troço livre do bóia através do escoamento na própria sede na puxadeira
- Podem haver exigências especiais com as bombas utilizadas no interior ou ao lado de piscinas, ou charcos de jardim ou lugares semelhantes

CAPÍTULO 4 LIGAÇÃO ELÉCTRICA



CUIDADO

A tensão e a frequência da placa devem estar correspondentes às da rede de alimentação disponível.



PERIGO - RISCO DESCARGAS ELÉCTRICAS

O responsável da instalação deve verificar que a instalação de alimentação eléctrica tenha uma eficiente instalação de terra segundo a lei vigente.



PERIGO - RISCO DESCARGAS ELÉCTRICAS

É preciso verificar que a instalação de alimentação eléctrica tenha um interruptor diferencial de alto sentido $\Delta=30$ mA (DIN VDE 0100T739).

VERSÃO MONOFÁSICO

As versões monofásicas têm ficha com duplo contacto de terra na fim do cabo de alimentação, neste caso o pôr em terra acontece introduzindo a ficha na tomada de corrente.

PROTECÇÃO DE SOBRECARGO

As PRATIKA® monofásicas têm um moto-protector térmico com readaptação automática, por isso não precisam outras protecções exteriores.

DIAGRAMA DE LIGAÇÃO (VER. DIAGRAMA FIG.2)

A. Bomba manual monofásica

B. Bomba automática monofásica

1. ARRANQUE (verde)

5. CABO DE ALIMENTAÇÃO

9. BRANCO

2. MARCHA (vermelho)

6. ANEL ISOLANTE

10. AZÚL CLARO <LINHA>

3. COMUM (preto)

7. FICHA

11. CASTANHO <LINHA>

4. CONDENSADOR

8. AMARELO-VERDE

12. BÓIA DE NÍVEL

CAPÍTULO 5 O PÔR A FUNCIONAR (V. FIG. 1)



CUIDADO

Utilize a bomba entre o campo de rendimentos referido na placa.



CUIDADO

Não ponha em função a electrobomba a seco, isto pode danificar as partes hidráulicas e a capacidade.



CUIDADO

Não accione a bomba com válvula de interceptação na conduta completamente fechada.

- Antes de ligar a electrobomba, junte o cano à boca de remessa de 1 $\frac{1}{4}$ ”, utilizando o porta-borracha fornecido de série ou outras ligações comerciais
- A bomba liga-se metendo a ficha na própria tomada de corrente
- As junções devem evitar perdas

CAPÍTULO 6

MANUTENÇÃO E PROCURA AVARIAS



PERIGO - RISCO DESCARGAS ELÉCTRICAS

Antes de efectuar qualquer operação de manutenção, desinserir a bomba da rede de alimentação eléctrica.



PERIGO - RISCO DESCARGAS ELÉCTRICAS

O cabo de alimentação deve ser substituído pelo fabricante ou serviço de clientes utilizando ferramenta específicas.

Em normais condições as electrobombas da série PRATIKA® não precisam de qualquer manutenção. De vez em quando pode ser precisa a limpeza do filtro ou das partes hidráulicas. Se a electrobomba ficar parada durante muito tempo (por ex. uma inteira estação) aconselhamos esvaziá-la completamente, enxaguá-la com água limpa e guardá-la num lugar seco.

LIMPEZA DO FILTRO

No caso a água não estar bem limpa, pode ser preciso limpar o filtro com uma escova de aço para raspar o sujo acumulado na superfície exterior; sem desmontar a bomba, enxague com água limpa. Se não for suficiente, limpe as partes hidráulicas.

LIMPEZA PARTES HIDRÁULICAS

- Desaparafuse as porcas de fixação do filtro
- Tire em sucessão o filtro e a anilha de aspiração
- Fixando a rodante desaparafuse a porca de bloco
- Tire uma de cada vez as rodantes e os difusores
- Desapertando os tirantes é possível desmontar a anilha de remessa para chegar à capacidade mecânica;
- Limpe os componentes com muito cuidado
- Para a montagem, proceda no sentido contrário

PREJUÍZO	CAUSA POSSÍVEL	REMÉDIO
A ELECTROBOMBA NÃO FORNECE ÁGUA, O MOTOR NÃO RODA	1) Falta de alimentação.	Controle a tensão e a ficha estar bem inserida.
	2) Inteiro protecção motor.	Verifique a causa e ligue de novo o interruptor. Se inteiro o térmico espere o sistema arrefecer.
	3) Condensador imperfeito.	Substitua o condensador.
	4) Árvore bloqueada.	Verifique a causa e desbloqueie a electrobomba.
O MOTOR RODA, MAS A ELECTROBOMBA NÃO FORNECE LÍQUIDO	1) Absorve ar.	Controle as junções estejam a vedação. Certifique-se que o nível do líquido não seja inferior ao nível mínimo de escorvamento.
	2) Sentido de rotação errado.	Restabeleça o exacto sentido de rotação.
	3) Grelha de aspiração obstruída.	Limpe a grelha.
	4) Válvula de retenção bloqueada.	Limpe ou substitua a válvula.
A ELECTROBOMBA PARA-SE DEPOIS DUM BREVE PERÍODO DE FUNCIONAMENTO PELA INTERVENÇÃO DO MOTOPROTECTOR TÉRMICO	1) Alimentação não conform com os dados de placa.	Controle a tensão nos condutores do cabo de alimentação.
	2) Um corpo sólido parou a rodante.	Desmonte a electrobomba e limpe-a.
	3) Líquido demasiado denso.	Mude género de electrobomba.

Se depois de ter executadas as operações supraditas o prejuízo ainda não for eliminado, é preciso dirigir-se ao centro de assistência mais próximo.

INHOUD

HOOFDSTUK	BESCHRIJVING	PAG.
1	ALGEMEENHEDEN	25
2	GRENZEN VAN GEBRUIK	26
3	INSTALLATIE	26
4	ELEKTRISCHE AANSLUITING	27
5	INBEDRIJFSTELLING	27
6	ONDERHOUD EN PROBLEEMOPLOSSEN	28
-	ANTIEVOORWAARDEN	79

ALGEMENE WAARSCHUWING VOOR DE VEILIGHEID

Waarschuwing voor persoonlijke en materiele veiligheid.
Bijzondere aandacht schenken aan de onderschriften met de volgende tekens.



GEVAAR - RISICO VOOR ELECTRISCHE SCHOKKEN

Waarschuwt voor het risico van elektrische schokken wanneer de voorschriften niet in acht genomen worden.



GEVAAR

Waarschuwt voor groot gevaar voor personen en/of voorwerpen wanneer de voorschriften niet in acht genomen worden.



WAARSCHUWING

Waarschuwt voor schade aan elektrische pomp of installatie wanneer de voorschriften niet in acht genomen worden.

ATTENZIONE

Voordat aan de installatie wordt begonnen moet de inhoud van deze handleiding aandachtig worden gelezen. De schade, veroorzaakt door het verzuim van de inachtneming van de aanwijzingen kan niet gedekt worden door de garantie.

HOOFDSTUK 1 ALGEMEENHEDEN

De elektrische pompen van de serie PRATIKA® zijn geschikt voor het pompen van schoon water, vrij van opgeloste gassen.

De elektrische pompen van deze serie zijn van het centrifugale meertraps type voor gebruik onder water.

Alle componenten in aanraking met de gepompte vloeistof zijn geschikt voor het contact met water dat bestemd is voor inwendig gebruik. Elke elektrische pomp wordt bij de montage getest en met de grootste zorg ingepakt.

Na levering moet worden gecontroleerd of de elektrische pomp geen schade heeft ondervonden tijdens het transport: in dat geval op korte termijn (in elk geval niet later dan acht dagen na de datum van aankoop) de verkoper waarschuwen.

HOOFDSTUK 2 GRENZEN VAN GEBRUIK



WAARSCHUWING

De elektrische pomp is niet geschikt voor het pompen van ontvlambare of gevaarlijke vloeistoffen.



WAARSCHUWING

Vermeden moet worden om de elektrische pomp zonder vloeistof te laten draaien.

- MAXIMUM TEMPERATUUR GEPOMPTE VLOEISTOF: 40 °C in voortdurende dienst
- MAXIMUM DIEPTE VAN ONDERDOMPELING: 10 m
- MAXIMUM AFMEYING VAN GEPOMPTE VASTE DEELTJES: 1,5 mm
- MAXIMUM AANTAL OPSTARTINGEN PER UUR: 30 gelijkelijk verdeeld

MODEL	MIN. OPZIG NIVEAU	MIN. NIVEAU VAN DROOGLEGGING	START NIVEAU	STOP NIVEAU	GEWICHT Kg.
FIGUUR	A	B	C	D	-
PRATIKA®	60 mm	50 mm	490 mm	260 mm	9

Als de pomp met een voedingskabel H05, is uitgerust, is de pomp niet geschikt voor het gebruik in zwembaden, tuinvijvers en dergelijke plaatsen. Heeft de pomp een voedingskabel H07, dan is deze alleen geschikt in het geval dat er geen personen in contact zijn met het water. (Deze tabel verwijst naar fig. 1)

HOOFDSTUK 3 INSTALLATIE



GEVAAR - RISICO VOOR ELECTRISCHE SCHOKKEN

Gedurende alle installatiehandelingen moet de pomp los van het voedingsnet zijn.



WAARSCHUWING

Nagaan of de drijfschakelaar de pomp bij het minimum niveau stopt.



WAARSCHUWING

Nagaan of de drijver vrij kan bewegen.



GEVAAR

Het apparaat mag niet worden gebruikt door personen (inclusief kinderen) met lichamelijke, sensorische of geestelijke beperkingen of personen zonder ervaring of kennis, tenzij zij over het gebruik van het apparaat zijn voorgelicht door personen die verantwoordelijk zijn voor hun veiligheid of onder toezicht. Zorg ervoor dat kinderen niet met dit apparaat spelen.

- Pak de pomp bij het optillen of vervoeren alleen bij het daarvoor bestemde handvat vast
- In geval van vaste installatie met harde buizen, raden we aan een eenrichtingsklep te installeren om ongewenste vloeistofstromen bij het stoppen van de pomp te vermijden; wij raden aan een korte snelontkoppelingsverbinding in de afvoerbuis te zetten om het losmaken van de pomp voor het schoonmaken en het onderhoud te vergemakkelken
- In geval van tijdelijk gebruik raden we aan flexibele buizen te gebruiken die met de pomp worden verbonden d.m.v. een nippel
- Voor het onderdompelen van de pomp kan men een koord gebruiken dat aan de handgreep is vastgemaakt
- De automatische uitvoering van de PRATIKA® is voorzien van een reeds ingestelde drijfschakelaar (zie fig. 1); als men het regelgebied wilt veranderen is het noodzakelijk de vrije slag van de drijver te vermeerderen of te verminderen door deze te verplaatsen in de speciaal gevormde uitsparing op het handvat
- Er kunnen bijzondere eisen voorkomen voor pompen die gebruikt worden in of nabij zwembaden, tuinvijvers of dergelijke plaatsen

HOOFDSTUK 4

ELEKTRISCHE AANSLUITING



WAARSCHUWING

Nagaan of de spanning en de frekwentie zoals vermeld op het typeplaatje overeenkomen met die van het beschikbare voedingsnet.



GEVAAR - RISICO VOOR ELECTRISCHE SCHOKKEN

De verantwoordelijke voor de installatie moet nagaan of de elektrische voedingsinstallatie voorzien is van een doeltreffende aardaansluiting volgens de geldende normatieven.



GEVAAR - RISICO VOOR ELECTRISCHE SCHOKKEN

Men moet nagaan of de elektrische voedingsinstallatie voorzien is van een differentieel aardlekschakelaar met hoge gevoeligheid $\Delta=30$ mA (DIN VDE 0100T739)

VERSIE MONOFASE

De monofase versie zijn voorzien van een dubbel geaarde stekker aan het uiteinde van de voedingskabel; in dit geval wordt de aarding uitgevoerd door de stekker in het stopcontact te stekken.

BEVEILIGING TEGEN OVERBELASTING

De PRATIKA® monofase pompen hebben een thermische motorbeveiliging ingebouwd, die automatisch weer inschakelt, daardoor zijn er geen andere externe beveiligingen nodig.

VERBINDINGSSCHEMA (ZIE SCHEMA FIG.2)

A. Pompmodel monofase zonder drijverschakelaar

B. Pompmodel monofase met drijverschakelaar

1. START (groen)	5. VOEDINGSKABEL	9. WIT
2. BEDRIJF (rood)	6. KABELDOORGANG	10. LICHTBLAUW <LIJN>
3. NEUTRAAL (zwart)	7. STEKKER	11. BRUIN <LIJN>
4. CONDENSATOR	8. GEEL-GROEN	12. DRIJVER

HOOFDSTUK 5

INBEDRIJFSTELLING (ZIE FIG.1)



WAARSCHUWING

Gebruik de elektrische pomp alleen binnen het op het plaatje aangegeven bedrijfsgebied.



WAARSCHUWING

De elektrische pomp niet droog laten werken, de hydraulische gedeelten en de sluitring kunnen dan beschadigd worden.



WAARSCHUWING

De elektrische pomp niet laten draaien met een totaal gesloten afsluitklep op de toevoer.

- Voor de pomp wordt opgestart, moet deze aan de uitgang verbonden worden met een slang van 1¼ inch
- Gebruik hierbij de bijgeleverde nippel of andere in de handel verkrijgbare verbindingstukken
- De verbindingen moeten zodanig gemaakt worden, dat er geen lekken kunnen ontstaan
- De pomp wordt opgestart door de stekker in de kontaktdoos te steken

HOOFDSTUK 6 ONDERHOUD EN PROBLEEMOPLOSSEN



GEVAAR - RISICO VOOR ELECTRISCHE SCHOKKEN

Voor iedere onderhoudsingreep moet de verbinding met het net worden onderbroken.



GEVAAR - RISICO VOOR ELECTRISCHE SCHOKKEN

De aansluitkabel moet door de producent of door de klantenservice met hiervoor speciaal geschikte apparatuur worden vervangen.

Bij normale omstandigheden hebben de PRATIKA® elektrische pompen geen enkel onderhoud nodig. Af en toe kan het nodig zijn het filter of andere hydraulische onderdelen schoon te maken. Als de pomp voor lange tijd niet gebruikt wordt (b.v een heel seizoen), raden we aan om haar helemaal te legen, te spoelen met schoon water en in een droge omgeving te plaatsen.

SCHOONMAKEN VAN HET FILTER

Wordt de pomp gebruikt voor het oppompen van niet geheel schoon water, dan kan het nodig zijn van tijd tot tijd het filter schoon te maken met een stalen borstel: hiermee borstelt men dan het opgehoopte vuil van de buitenkant af. Daarna de pomp met schoon water spoelen, zonder deze te demonteren. Is dit niet afdoende, dan moet men de hydraulische componenten schoonmaken.

SCHOONMAKEN VAN DE HYDRAULISCHE COMPONENTEN

- Draai de bevestigingsmoeren van het filter los
- Haal eerst het filter en dan de aanzuigflens eruit
- Houd het pomprad vast en draai dan de blokkeermoer daarvan los
- Haal een voor een de pompraderen en de geleidingsstukken eruit
- Door het losdraaien van de trekstangen kan men de uitgangsf lens losmaken, zodat men bij de mechanische afdichting kan
- Was zorgvuldig de componenten
- In omgekeerde volgorde weer in elkaar zetten

PROBLEEM	MOGELIJKE OORZAAK	REMEDIE
DE POMP POMPT GEEN WATER, DE MOTOR DRAAIT NIET	1) Gebrek aan elektrische energie.	Controleren of er spanning is en of de stekker er goed in zit.
	2) Ingrijpen motorbescherming.	Zich van de oorzaak verzekeren en de schakelaar opnieuw aanzetten. Als de thermische schakelaar afgeslagen is, wachten totdat het systeem afkoelt.
	3) Condensator kapot.	De condensator vervangen.
	4) As geblokkeerd.	De oorzaak nagaan en de pomp vrijmaken.
DE MOTOR DRAAIT, MAAR DE POMP POMPT GEEN VLOEISTOF	1) Zuigt lucht op.	Controleren of de verbindingen niet lekken. Controleren dat de vloeistof niet onder het minimale opzuigniveau staat.
	2) Verkeerde draairichting.	De juiste draairichting herstellen.
	3) Verstopt aanzuigroostertje.	Het roostertje schoonmaken.
	4) Eenrichtingsklep geblokkeerd.	De klep schoonmaken of vervangen.
DE POMP STOPT NA EEN KORTE TIJD DOOR INGRIJVEN VAN DE THERMISCHE MOTOR- BESCHERMER.	1) Elektrische voeding niet volgens de gegevens van het typeplaatje.	De spanning op de geleiders van de voedingskabel controleren.
	2) Een vast deeltje heeft het pomprad geblokkeerd.	De pomp demonteren en schoonmaken.
	3) Vloeistof te dik.	Type pomp veranderen.

Als, nadat men de handelingen heeft uitgevoerd, de hierboven genoemde problemen niet verholpen zijn moet men zich richten tot het dichtstbijzijnde servicecentrum.

INDHOLD

KAPITEL	BESKRIVELSE	SIDE
1	GENERELLE OPLYSNINGER	29
2	BEGRÆNSNINGER AF BRUGEN	30
3	INSTALLERING	30
4	ELEKTRISK TILSLUTNING	31
5	START AF PUMPEN	31
6	VEDLIGEHOLDELSE OG FEJLSØGNING	32
-	GARANTIEVOORWAARDEN	79

GENEREL SIKKERHEDSFORSKRIFT

Advarsel ang. sikkerheden for personer og ting.
Læg omhyggelig mærke til påskriverne kendetegnet ved flg. symboler.



FARE - FOR ELEKTRISKE STØD

Advarer om at en manglende overholdelse af foreskrifterne kan medføre risiko for elektrisk udladning.



FARE

Advarer om at en manglende overholdelse af foreskrifterne kan medføre en for personer og ting stor risiko.



ADVARSEL

Advarer om at en manglende overholdelse af foreskrifterne medfører risiko for at elektropumpen eller anlægget ødelægges.

BEMÆRK

Inden man går i gang med installationen skal indholdet af denne vejledning læses omhyggeligt igennem. Skader opstået pga. at der ikke er taget hensyn til de ovenstående anvisninger, kan ikke dækkes af garantien.

KAPITEL 1 GENERELLE OPLYSNINGER

Elektropumperne i serien PRATIKA® er velegnede til pumpning af rent vand uden opløste gasser. Elektropumperne i denne serie, er af typen centrifugal multistadier, kan nedsænkes. De komponenter, der kommer i kontakt med den oppumpede væske, er alle beregnet til pumpning af drikkevand. Alle elektropumper bliver testet ved monteringen, inden de nøje bliver emballerede. Ved leveringen må det kontrolleres, at elektropumpen ikke har været udsat for skader under transporten. Er det tilfældet skal sælgeren straks underrettes. Dette skal ske inden og ikke over 8 dage fra købsdatoen.

KAPITEL 2 BEGRÆNSNINGER AF BRUGEN



ADVARSEL

Elektropumpen er ikke egnet til pumpning af brandfarlige væsker.



ADVARSEL

Undgå på det bestemteste at elektropumpen benyttes uden væske.

- MAKSIMUM TEMPERATUR FOR DEN OPPUMPEDE VÆSKE:
40 °C ved uafbrudt betjening
- MAKSIMALT ANTAL IGANGSÆTTELSER PR. TIME:
30 jævnt fordelt
- MAKSIMUM DYBDE VED NEDSÆNKNING: 10 m
- MAKSIMUM STØRRELSE PÅ DE OPPUMPEDE GENSTANDE: 1,5 mm

MODEL	MIN. NIVEAU FOR OPTAGELSE	MIN. NIVEAU FOR TØRLÆGNING	TILSLUTNINGS NIVEAU	AFBRYDNING NIVEAU	VÆGT Kg.
FIGUR	A	B	C	D	-
PRATIKA®	60 mm	50 mm	490 mm	260 mm	9

Hvis pumpen er forsynet med et tilførelses kabel af typen H05, er den ikke egnet til brug i svømmebassiner, havebassiner eller lignende. Hvis pumpen er forsynet med et tilførelses kabel af typen H07, er den kun egnet til brug i svømmebassiner, i de tilfælde, hvor ingen personer er i direkte kontakt med vandet. (Den nedenstående tabel referer til Fig. 1)

KAPITEL 3 INSTALLATION



FARE - FOR ELEKTRISKE STØD

Alle manøvrer ang. installationen skal udføres, når pumpen er frakoblet forsyningsnettet.



AVVERTENZA

Man må sikre sig at flydeafbryderen standser pumpen ved minimumsniveauet.



AVVERTENZA

Man må sikre sig, at flyderen mens den er i bevægelse ikke møder nogen hindringer.



FARE

Dette apparat er ikke beregnet til brug af personer (inklusive børn) med nedsatte fysiske, sans- eller mentale evner, eller manglende erfaring og viden, medmindre de er under opsyn eller er blevet instrueret i brug af apparatet af en person, der er ansvarlig for deres sikkerhed.

Børn bør være under opsyn for at sikre, at de ikke leger med apparatet.

- For at manøvrere pumpen ved i øft eller transport, benyttes det dertilgørende håndtag.
- I tilfælde af en fast installation med ubøjelige rør, anbefales det at montere en ikke-tilbageløbsventil for at undgå tilbageløb af væske ved standsning af pumpen; det anbefales at der monteres en samling for nemt at kunne adskille røret og lette pumpens adskillelse ved rengøring og vedligeholdelse
- I tilfælde af midlertidig brug anbefales det, at der anvendes bøjelige rør fastgjort til pumpen ved en tilslutning med et plastikrørstykke
- PRATIKA®-pumpen i den automatiske version er forsynet med en allerede indstillet flydeafbryder (se Fig.1)
- Hvis man ønsker at modificere det indstillede område er det nødvendigt at øge eller mindske det frie stykke på flyderen ved at lade den glide ind i det dertil egnede sted på håndtaget
- Der kan opstå særlige krav til pumperne som benyttes i eller ved svømmebassiner, vådområder i haver eller lignende steder

KAPITEL 4

ELEKTRISK TILSLUTNING



ADVARSEL

Man må sikre sig, at den angivne spænding og den på pladen opgivne frekvens svarer til forsyningsnettets kapacitet.



FARE - FOR ELEKTRISKE STØD

Den ansvarlige for installationen skal sikre sig, at anlægget er udstyret med en effektiv jordforbindelse iflg. gældende normativ.



FARE - FOR ELEKTRISKE STØD

Det er nødvendigt at sikre sig, at el-anlægget er forsynet med en højfølsom differentiel afbryder $\Delta=30$ mA (DIN VDE 0100T739)

EN-FASE VERSION

En-fase versionerne har et stik med dobbelt jordforbindelse placeret for enden af forsyningskablet; i dette tilfælde sikres jordforbindelsen ved at indføre stikket i kontakten.

BESKYTTELSE MOD OVERBELASTNING

PRATIKA® en-fase pumperne har en termisk motorbeskytter automatisk tilslutning indbygget, derfor er det ikke nødvendigt med yderligere ekstra beskyttelse.

TILSLUTNINGSSKEMA (SE SKEMAER FIG.2)

A. En-faset pumpe uden flyder

B. En-faset pumpe med flyder

1. IGANGSÆTTELSE (grøn)

5. FORSYNINGSKABEL

9. HVID

2. FUNKTION (rød)

6. KABELPRESSE

10. LYSEBLÅ <LEDNING>

3. ALMINDELIG (sort)

7. STIK

11. BRUN <LEDNING>

4. KONDENSATOR

8. GUL-GRØN

12. FLYDER

KAPITEL 5

START AF PUMPEN (SE FIGUR 1)



ADVARSEL

Benytt elektropumpen indenfor det virkeområde, der står skrevet på pladen.



ADVARSEL

Elektropumpen må ikke køre uden væske påfyldt, idet det kan beskadige de hydrauliske dele og stoppeventilen.



ADVARSEL

Lad ikke elektropumpen virke med afskæringsventilen fuldstændigt lukket.

- Inden elektropumpen startes, skal slangen tilsluttes mundstykket (1" og ¼") ved hjælp af den serieleverede kobling eller anden kobling der findes i handlen
- Tætningerne skal være således at udslip undgås
- Pumpen startes ved at sætte stikket i kontakten

KAPITEL 6

VEDLIGEHOLDELSE OG FEJLSØGNING



FARE - FOR ELEKTRISKE STØD

Inden man starter på nogen som helst form for vedligeholdelse skal elektropumpen afbrydes fra forsyningsnettet.



FARE - FOR ELEKTRISKE STØD

Forsyningskablet skal erstattes, enten af producenten eller af service assistancen ved hjælp af specielle redskaber.

Under normale omstændigheder, har pumpen i serien PRATIKA® ikke brug for nogen vedligeholdelse. Det kan blive nødvendigt at rengøre filtret eller de hydrauliske dele. Såfremt elektropumpen ikke skal anvendes over længere perioder (for eksempel en hel sæson) tilrådes det at tømme den fuldstændigt, gennemskylde den med rent vand og anbringe den på et tørt sted.

RENGØRING AF FILTRET

Hvis det oppumpede vand ikke er fuldstændigt rent, kan det være nødvendigt at gøre filtret rent ved hjælp af en stålbørste, så det skidt, der har hobet sig op på ydresiden, skabes bort; dette gøres uden at skille pumpen ad, bagefter skylles der med rent vand.

RENGØRING AF DE HYDRAULISKE DELE

- Skru møtrikkerne af filtret
- Tag først filtret, så udsugnings flangen ud
- Hold endossent stille mens blokerings møtrikken skrues løs
- Tag endossent og sprederne ud en for en
- Ved at løsne stængerne kan flangen tages ud, for således at have adgang til de mekaniske dele
- Vask komponenterne omhyggeligt;
- Montering sker som ovenfor men bagfra

PROBLEM	MULIG ÅRSAG	LØSNING
ELEKTROPUMPEN AFGIVER IKKE VAND, MOTOREN KØRER IKKE	1) Strømmen mangler.	Kontrollere omstrømmen er tilsluttet og om stikket sidder ordentlig fast.
	2) Motorens sikkerhedsafbryder er trådt i kraft.	Undersøge årsagen og aktivere afbryderen. Såfremt den termiske anordning er trådt i funktion skal man vente indtil systemet er afkølet.
	3) Defekt kondensator.	Kondensatoren skal udskiftes.
	4) Akslen er blokeret.	Undersøge årsagen og sætte pumpen i gang.
MOTOREN KØRER, MEN ELEKTROPUMPEN AFGIVER IKKE VAND	1) Der indtages luft.	Kontrollere om samme fjøningerne er tætte. Kontrollér at væskniveauet ikke sænker sig under minimums niveauet for opugning.
	2) Forkert omdrejningsretning.	Sørg for den rette omdrejningsretning.
	3) Tilstoppet udsugningsrist.	Rens risten.
	4) Blokeret stopper ventil.	Rens eller udskift ventilen.
ELEKTROPUMPEN STANDSER EFTER KORT TID FORDI DEN TERMISKE MOTORBESKYTTELSE TRÆDER I KRAFT	1) Strømspændingen er ikke i overensstemmelse med hvad der er anført på pladen.	Kontrollere spændingen strømforsyningskablet.
	2) Smådele hindrer skiven i at dreje frit.	Amontere elektropumpen og rengøre den.
	3) Væsken er for tykflydende.	Skifte elektropumpetype.

Såfremt problemet ikke er løst efter at have fulgt ovenstående anvisninger, bør man henvende sig til det nærmeste serviceværksted.

SISÄLLYSLUETTELO

LUKU	KUVAUS	SIVU
1	YLEISTÄ	33
2	KÄYTTÖRAJOITUKSET	34
3	ASENTAMINEN	34
4	SÄHKÖLIITÄNTÄ	35
5	KÄYNNISTÄMINEN	35
6	HUOLTO JA VIANETSINTÄ	36
-	TAKUUEHDOT	80

VAROITUS IHMISTEN JA ESINEIDEN TURVALLISUDEKSI

Varoitus ihmisten ja asioiden turva.
Pitää erkoista huomautusta seuravalle merkille.



VAARA - SÄHKÖISKUN VAARA

Varoittaa, että jos ei noudata määräystä se aiheuttaa sähköiskun vaaran.



VAARA

Varoittaa, että jos ei noudata määräystä se aiheuttaa suuren vaaraan ihmisille ja/tai asioille.



HUOMIO

Varoittaa, että jos ei noudata määräystä se aiheuttaa pumpun ja/tai verkoston vahingoittamisen.

HUOMAUTUS

Ennen asentamista, lukekaa tarkasti tämä käsikirjan sisälllys. Johtuneet vahingot, koska ei ole noudattanut seuraavia osoitettuja neuvoja eivät ole takuunalaisia.

LUKU 1 YLEISTÄ

PRATIKA® sarjan pumput sopivat puhtaan veden pumppaamiseen, jossa ei ole liuenneita kaasuja.

Tämän sarjan sähköpumput ovat upotettavia monivaihe linko tyyppisiä.

Kaikki osat, jotka ovat kosketuksissa pumpattavan nesteen kanssa sopivat kotitalouskäyttöön tulevan veden pumppaamiseen.

Kokoamisvaiheessa kaikki pumput ja sähköpumput tarkastetaan ja pakataan erittäin huolellisesti.

Saamisen hetkellä tarkistakaa että sähköpumpu ei ole vahingoittunut kuljetuksen aikana; muussa tapauksessa huomauttakaa heti myyjälle. Joka tapauksessa ennen eikä yli kahdeksan päivää ostamispäivämäärästä.

LUKU 2 KÄYTTÖRAJOITUKSET



HUOMIO

Pumppu ei ole sopiva tulenarkojen tai vaarallisten nesteiden pumpamiseen.



HUOMIO

Välttää ehdottomasti sähköpumpun kuivana toimintaa.

- PUMPATUN NESTEN KORKEIN LÄMPÖTILA: 40 °C jatkuva toiminta
- KORKEIN KÄYNNISTYSNUMERO TUNNISSA: 30 tasaisesti jaettuna
- KORKEIN UPPOAMIS-SYVYYS: 10 m
- KORKEIN PUMPATTUJEN KIINTEIDEN AINEIDEN MÄÄRÄ: 1,5 mm

MALLI	ALIN IMUTASO	ALIN KUIVATUSTASO	KÄYNNISTYS TASO	PYSÄHDYSTASO	PAINO Kg.
VITTAUS KV.	A	B	C	D	-
PRATIKA®	60 mm	50 mm	490 mm	260 mm	9

Jos pumppu on varustettu H05 syöttökaapelilla, se ei ole sopiva uima-altaisiin, puutarha-altaisiin eikä vastaaviin paikkoihin.

Jos pumppu on varustettu H07 syöttökaapelilla, se sopii uima-altaisiin vain siinä tapauksessa, että ihmisiä ei ole kosketuksissa veden kanssa. (Tämä taulukko viittaa kuvaan 1)

LUKU 3 ASENTAMINEN



VAARA - SÄHKÖISKUN VAARA

Kaikki asentamista koskevat toimitukset, täytyy suorittaa pumpun ollessa irti sähkövirrasta.



HUOMIO

Varmista, että minimitasolla kellukkeen sähkökatkaisija pysäyttää pumpun.



HUOMIO

Varmista, että liikuessaan, kellukke ei kohtaa mitään estettä.



VAARA

Laitetta ei ole tarkoitettu niiden henkilöiden käyttöön (lapset mukaan lukien), joilla on fyysisiä, aistillisia tai mielenterveydellisiä vajavuuksia tai joilta puuttuu laitteen käyttöön vaadittava kokemus ja tieto ellei käyttöä valvo ja ohjaa heidän turvallisuudestaan vastaava henkilö. Lapsia on valvottava sen varmistamiseksi, että he eivät leiki laitteella.

- Mitä tahansa nostotoimenpidettä tai kuljetusta varten käytetään asiaankuuluvaa kahvaa
- Siinä tapauksessa, että pumppu asennetaan jäykällä putkilla, pitää asentaa vastaventtiili, jotta vältetään nesteen kiertoa pumpun pysähtyessä; susitellaan asennettavaksi pikaliitintä juoksuputkien jakamista varten helpottamaan pumpun irrottamista puhdistusta ja huoltoa varten
- Mikäli pumppua käytetään vain ajoittain suositellaan käytettäväksi kumpidikkeen avulla pumppuun kiinnitettävää joustavaa putkistoa
- Pumpun upottamista varten käytetään narua, joka kiinnitetään kahvaan
- PRATIKA®:n automaattinen malli on varustettu jo säädetyllä kellukkeeseen asennetulla katkaisijalla (katso kuva 1), jos halutaan muuttaa säätöaluetta täytyy lisätä tai vähentää kellukkeen vapaata tilaa, antamalla sen liikkuu kahvassa olevassa urassa
- Voi olla erikoisia vaatimuksia pumppuille, joita käytetään uima-altaiden sisällä tai vieressä, puutarha-altaisissa tai vastaavissa paikoissa

LUKU 4 SÄHKÖLIITÄNTÄ



HUOMIO

Varmistakaa että, laitteen sähkövirta on sama kuin käytettävissä oleva sähkövirta.



VAARA - SÄHKÖISKUN VAARA

On asentajan vastuulla varmistakaa että, sähkölaitteet on varmistettu lainmukaisella maadoituksella.



VAARA - SÄHKÖISKUN VAARA

Pitää tarkistaa, että sähkölaitteet on varustettu korkeatasoisesti herkällä erikoiskatkaisijalla $\Delta=30$ mA (DIN VDE 0100T739)

YKSIVAIHEINEN MALLI

Yksivaiheisessa mallissa on kaksinkertainen maadoitus sähköjohdon päässä, tässä tapauksessa maadoitus tapahtuu laittamalla kosketin pistorasiaan.

SUOJAUS YLIKUORMITUKSELTA

PRATIKA®:n yksivaiheisessa mallissa on sisällä automaattinen moottorin lämpösuojain, joten ei tarvita muita ulkoisia suojausja.

YHDISTÄMISKAAVA (KATSO KAAVAT KV.2)

A. Yksivaiheinen pumppu ilman kelluketta

B. Yksivaiheinen pumppu kellukkeen kanssa

- | | | |
|------------------------|---------------------|----------------------------|
| 1. KÄYNNISTYS (vihreä) | 5. SÄHKÖJOHTO | 9. VALKOINEN |
| 2. VAIHDE (punainen) | 6. JOHDATIN | 10. VAALEANSININEN <LINJA> |
| 3. YLEINEN (musta) | 7. KOSKETIN | 11. RUSKEA <LINJA> |
| 4. KONDENSAATTORI | 8. KELTAINEN-VIHREÄ | 12. KELLUKE |

LUKU 5 KÄYNNISTÄMINEN (KATSO KUVA 1)



HUOMIO

Käyttäkää pumppua laatassa suositeltavalla käyttöalueella.



HUOMIO

Älä käytä pumppua kuivana, hydrauliset osat ja tiivisterengas voivat vahingoittua.



HUOMIO

Älä anna pumpun pyöriä johdossa oleva väliventtiili kokonaan suljettuna.

- Ennen sähköpumppun käynnistämistä yhdistä putki lähtevään suuttimeen (1"¼), käyttäen sarjaan kuuluvaa kuminpidikettä tai muita kaupan olevia liitäntöjä
- Liitännät tulee toteuttaa niin, että vältetään vuotoja
- Pumppu käynnistetään laittamalla kosketin asiaankuuluvaan sähköpistokkeeseen

LUKU 6 HUOLTO JA VIANETSINTÄ



VAARA - SÄHKÖISKUN VAARA

Ennen mitä tahansa kunnossapitotoimintaa, irroittakaa pumppu sähkövirrasta.



VAARA - SÄHKÖISKUN VAARA

Sähköjohdon voi vaihtaa vain rakentaja tai huoltopalvelu erikoistyökaluja apuna käyttäen.

Normaaliolosuhteissa PRATIKA® sarjan sähköpumput eivät tarvitse minkäänlaista huoltoa. Satunnaisesti voi olla tarpeellista suodattimen tai hydraulisten osien puhdistus. Mikäli pumpun täytyy olla pois käytöstä pitkiä aikoja (esim. koko kausi), suositellaan sen tyhjentämistä kokonaan, huuhtomista puhtaalla vedellä ja säilyttämistä kuivassa paikassa.

SUODATTIMEN PUHDISTUS

Jos nostettava vesi ei ole täysin puhdasta, voidaan tarvitta suodattimen puhdistusta, ulkopinnalle kerääntynyt lika voidaan poistaa metalliharjan avulla harjaamalla, huuhdotaan puhtaalla vedellä ilman pumpun osiin hajoittamista. Mikäli tämä ei riitä täytyy edetä puhdistamalla hydrauliset osat.

PULIZIA DELLE PARTI IDRAULICHE

- Avaa suodattimen kiinnitysmutterit
- Pujota pois järjestyksessä suodatin ja imulaippa
- Pitäen paikallaan juoksupyörää avaa kiinnitysmutteri
- Pujota juoksupyörät ja jakajat yksi kerrallaan
- Löystämällä liittimet voidaan hajoittaa osiin kiertolaippa edeten mekaaniseen pitoon
- Pese osat huolellisesti;
- Uudelleen kokoamista varten etene päinvastaisessa järjestyksessä

TOIMINTAHÄIRIÖ	MAHDOLLINEN SYY	RATKAISU
PUMPPU EI PUMPPAA VETTÄ MOOTTORI EI PYÖRI	1) Virran puute.	Tarkistakaa onko jännitettä ja että pistoke on hyvin asennettu.
	2) Moottorin suojakytin on lauennut	Varmistakaa syy ja kytkekää uudelleen suojakytin. Jos lämpökytkin on lauennut odottakaa, että laite jäähtyy.
	3) Kondensaattori viiallinen.	Vaihtakaa kondensaattori.
	4) Akseli lukittunut.	Varmistakaa syy ja vapauttakaa pumppu.
MOOTTORI PYÖRII, MUTTA PUMPPU EI PUMPPAA NESTETTÄ	1) Imee ilmaa	Tarkistakaa, että liittännät ovat pitävät Tarkistakaa, ettei nesteen taso ole laskeutunut minimi-imutason alapuolelle.
	2) Pyörimissuunta virheellinen.	Laittakaa uudelleen oikea pyörimissuunta.
	3) Imuritiliä tukossa.	Puhdista ritiliä.
	4) Sulkuventtiili jumittunut.	Puhdista tai vaihda venttiili.
PUMPPU PYSÄHTYY LYHYEN TOIMINNAN JÄLKEEN MOOTTORIN LÄMPÖLAUKAISI JAN TAKIA	1) Virta ei ole sama kuin laatassa mainittu.	Tarkistakaa jännite syöttökaapelin johdoissa.
	2) Kiinteä pala on lukinnut juoksupyörän.	Hajoittakaa pumppu osiin, puhdistakaa se.
	3) Neste liian sakea.	Vaihtakaa pumpputyyppi.

Jos vielä sen jälkeen kun olette suorittaneet edellämainitut toimenpiteet toimintahäiriö jatkuu, ottakaa yhteyttä lähimpään huoltokeskukseen.

INNHOLDSFORTEGNELSE

KAPITTEL	BESKRIVELSE	SIDE
1	GENERELLE ANVISNINGER	37
2	BRUKSOMRÅDE OG BEGRENSNINGER	38
3	INSTALLASJON	38
4	ELEKTRISK TILKOBLING	39
5	OPPSTART	39
6	VEDLIKEHOLD OG FEILSØKING	40
-	TAKJUEHDOT	80

ADVARSLER FOR PERSONER OG TINGS SIKKERHET

Advarsler for personer og tings sikkerhet.
Vær spesielt oppmerksom på tekst merket med følgende tegn.



FARE - FOR ELEKTRISK STØT

Gjør oppmerksom på at en manglende overholdelse av foreskrevne regler innebærer risiko for elektriske støt.



FARE

Gjør oppmerksom på at en manglende overholdelse av foreskrevne regler innebærer stor risiko for personer og/eller ting.



ADVARSEL

Gjør oppmerksom på at en manglende overholdelse av foreskrevne regler innebærer fare for mulig ødeleggelse av pumpen eller anlegget.

VÆR OPPMERKSOM PÅ

Å lese nøye, gjennom innholdet i denne bruksanvisningen. Skader forårsaket av manglende overholdelse av foreskrevne regler dekkes ikke av garantien.

KAPITTEL 1 GENERELLE ANVISNINGER

Pumpene i serien PRATIKA® er egnet for pumping av rent vann fritt for oppløste gasser.

De elektriske pumpene i denne serien er nedsenkbare, sentrifugale, flertrinns-pumper.

Komponentene i kontakt med pumpevæsken er alle egnet for kontakt med vann som er bestemt til matbruk. Ved montering blir hver elektropumpe underlagt en utprøving, og de blir pakket inn med stor forsiktighet.

Ved mottakelsen må De sjekke at den elektriske pumpen ikke har blitt utstatt for skader under transporten; hvis dette er tilfelle må forselgeren kontaktes umiddelbart, i alle tilfeller innen og ikke over åtte dager fra kjøpsdatoer.

KAPITTEL 2 BRUKSOMRÅDE OG BEGRENSNINGER



ADVARSEL

Pumpen er ikke egnet til pumping av brennbare eller skadelige/farlige væsker.



ADVARSEL

Unngå absolutt å la den elektriske pumpen gå på tørrgang.

- MAKSIMUMS TEMPERATUR FOR PUMPET VÆSKE:
40 °C ved kontinuerlig bruk
- MAKSIMUM ANTALL OPPSTARTNINGER I TIMEN: 30 jevnt fordelt
- MAKSIMUMSDYBE FOR NEDSENKNING: 10 m
- MAKSIMUM STØRRELSE PÅ SOLIDE
- GJENSTANDER SOMKAN PUMPES:
1,5 mm

MODELL	MINIMALT PUMPENIVÅ	MINIMALT TORKENIVÅ	OPPHENG- NINGSNIVÅ	AVHENG- NINGSNIVÅ	VEKT Kg.
FIGUR	A	B	C	D	-
PRATIKA®	60 mm	50 mm	490 mm	260 mm	9

Hvis pumpen er utstyrt med strømtilførselledning av type H05 er den ikke egnet for bruk i svømmebasseng, hagebasseng eller lignende. Hvis pumpen er utstyrt med strømtilførselledning av type H07 er den egnet for bruk i svømmebasseng, men bassenget må være tomt for badende. (Denne tabellen tar utgangspunkt i Figur 1)

KAPITTEL 3 INSTALLASJON



FARE - FOR ELEKTRISK STØT

Alle operasjoner med henhold til installasjonen må utføres UTEN at den elektriske pumpen er tilkoblet elektrisk strømtilførsel.



ADVARSEL

Siekk at flytebryteren stopper pumpen når minimumsnivået nåes.



ADVARSEL

Siekk at flytebøyen ikke møter hindre i sin hengebane.



FARE

Dette apparatet skal ikke brukes av personer (inkludert barn) med redusert fysisk, sanselig eller mental kapasitet, eller med manglende erfaring og kunnskap, dersom de ikke blir veiledet eller instruert i bruk av apparatet av en person som er ansvarlig for deres sikkerhet.

Man må forsikre seg om at barn ikke leker med apparatet.

- For enhver type av løftemanøver eller transportasjonsmanøver må det spesielt utformede håndtaket benyttes
- Hvis en fast installasjon med stive rør utføres, anbefaler vi å installere en tilbakeslagsventil for å forhindre at væske strømmer tilbake når den elektriske pumpen slås av; installering av hurtigoppsamm for seksjonen av røret med undertrykk anbefales for å forenkle av- og påmontering av pumpen for rengjøring og vedlikehold
- Hvis bruken av den elektriske pumpen er midlertidig anbefaler vi å bruke en bøybar rørløsning festet til pumpen med hjelp av union
- For å senke pumpen ned under vann brukes et tau festet til håndgripet
- PRATIKA® pumpen i automatisk versjon leveres med en flytebryter som er allerede regulert og ferdig innstilt (Se figur 1), ønsker De å ominnstille reguleringsområdet må bøyns frie område økes eller forminskes ved å la den gli i det spesielle hullet i håndtaket
- Det kan finnes spesielle behov for pumper som brukes på innsiden av eller ved siden av svømmebasseng, hagedammer eller lignende steder

KAPITTEL 4

ELEKTRISK TILKOBLING



ADVARSEL

Siekk at anbefalt strømspenning og frekvens tilsvarer disponibel nettverkstrøm.



FARE - FØR ELEKTRISK STØT

Det er den som utfører installasjon av den elektriske pumpene som er ansvarlig for å sjekke at det elektriske nettverket er utstyrt med et effektivt jordsikringsystem slik som regelverket påkrever.



FARE - FØR ELEKTRISK STØT

Det er nødvendig å sjekke at det strømførende tilkoblingsnettverket er utstyrt med en differensialbryter med høy ømfindtlighet $\Delta=30$ mA (DIN VDE 0100T739)

MONOFASISK VERSJON

De monofasiske versjonene er utstyrt med en støtkontakt med dobbel jording på enden av den strømførende kablet; i dette tilfellet blir jordingen utført ved å sette kontakten inn i støpselet.

BESKYTTELSE MOT OVERBELASTNING

De monofasiske PRATIKA® pumpene har en innebygd termisk motorbeskytter som kobles automatisk inn; derfor har de ikke bruk for ytterligere ytre beskyttelsessystemer.

TILKOBLINGSSKJEMA (SE SKJEMAER FIGUR 2)

A. Pumpe i monofasisk versjon uten flytebøye

B. Pumpe i monofasisk versjon med flytebøye

1. OPPSTART (grøn)

5. TILKOBLINGSKABEL

9. HVIT

2. GANG (rød)

6. KABELSLØYFE

10. LYSEBLÅ <LINJE >

3. FELLES (svart)

7. STIKKONTAKT

11. BRUN <LINJE >

4. KONDENSATOR

8. GUL - GRØNN

12. FLYTEBØYE

KAPITTEL 5

OPPSTART (SE FIG. 1)



ADVARSEL

Bruk pumpen i ytelsesfeltet som er oppført på platen.



ADVARSEL

La ikke pumpen gå uten væske, for å unngå hydrauliske delene og tetningen kan skades.



ADVARSEL

La ikke pumpen dreie med sikkerhetsventilen på utløp helt lukket.

- Før den elektriske pumpen startes må røret kobles til 1¼ utløpsåpningen med unionen som følger med, eller annen egnet union
- Koblingene skal gjøres slik at det ikke oppstår lekkasjer
- Pumpen settes i gang ved å sette støpslet i den relevante stikkontakten

KAPITTEL 6

VEDLIKEHOLD OG FEILSØKING



FARE - FOR ELEKTRISK STØT

Før enhver vedlikeholdsoperasjon utføres, må pumpen frakobles det elektriske anlegget.



FARE - FOR ELEKTRISK STØT

Ledningen for elektrisk tilførsel må erstattes av konstruktør eller av serviceselskap ved hjelp av spesialutstyr.

Under normale arbeidsforhold krever PRATIKA® pumpene ikke noe vedlikehold. Det kan av og til bli nødvendig å rengjøre filteret eller de hydrauliske delene. Hvis pumpen ikke er i bruk over lengre perioder (f.eks. en hel sesong) anbefaler vi å tømme den helt, skylle den med rent vann og oppbevare den på et tørt sted.

RENGJØRING AV FILTERET

Hvis det pumpete vannet ikke er rent, kan det være nødvendig å rengjøre filteret. Bruk en stålbørste for å fjerne skitt fra den utvendige overflaten, og skyl med rent vann uten å demontere pumpen. Hvis dette tiltaket ikke er tilstrekkelig er det også nødvendig å rengjøre de hydrauliske delene.

RENGJØRING AV DE HYDRAULISKE DELENE

- Løsne filterets låsemutter
- Trekk ut filteret og innsugingsflensen i denne rekkefølgen
- Hold pumpehjulet fast og løsne samtidig låsemutteren
- Trekk ut pumpehjulene og sprederne en om gangen
- Adgang til den mekaniske tetningen oppnås ved å løsne trekkstengene og demontere utløpsflensen
- Vask delene nøye
- Monter deretter delene i omvendt rekkefølge

UREGELMESSIGHET	MULIG ÅRSAK	LØSNING
PUMPEN FORDELER IKKE VANN, MOTOREN DREIER IKKE	1) Manglende spenning.	Kontroller om det er spenning og om støpselet er satt inn ordentlig.
	2) Motorvernet er utløst.	Kontroller årsaken og tilbakestill bryteren. Hvis varmesikringen er utløst må du vente til anlegget har avkjølt seg.
	3) Defekt kondensator.	Skift ut kondensatoren.
	4) Akselen er blokkert.	Kontroller årsaken og opphev blokkeringen av pumpen.
MOTOREN DREIER MEN PUMPEN FORDELER IKKE VÆSKE	1) Luftinnsuging.	Kontroller at pakningene er tette. Kontroller at væsknivået ikke er sunket under selvfyllingsnivået.
	2) Feil rotasjonsretning.	Tilbakestill riktig rotasjonsretning.
	3) Tilstoppet innsugingsrist.	Rens risten.
	4) Blokkert tilbakeslagnsventil.	Rens eller bytt ut ventilen.
PUMPEN STOPPER OPP ETTER Å HA FUNGERT I EN KORT PERIODE P.G.A. MOTORENS VARMESIKRING ER UTLØST	1) Forsyningen er ikke i samsvar med typeskiltets data.	Kontroller spenningen på nettkabelens ledere.
	2) Noe har blokkert pumpen.	Demonter pumpen og rengjør den.
	3) Væsken er altfor tykk.	Skift pumpetypen.

Hvis uregelmessigheten ikke er blitt fjernet etter å ha utført de operasjonene ovenfor, må du ta kontakt med det nærmeste servicesenteret.

INNEHÅLLSFÖRTECKNING

KAPITEL	BESKRIVNING	SIDA
1	ALLMÄNT	41
2	ANVÄNDNINGSBEGRENSNINGAR	42
3	INSTALLERING	42
4	ELEKTRISK ANSLUTNING	43
5	IGÅNGSÄTTNING	43
6	UNDERHÅLL OCH FELSÖKNINGAR	44
-	GARANTIBETINGELSER	81

ALLMÄNNA SÄKERHETSFÖRESKRIFTER

Säkerhetsråd för personer och ting.
Man ska speciellt ge akt på föreskrifterna märkta med följande symboler.



FARA - RISK FÖR ELEKTRISKA URLADDNINGAR

Avverte che la mancata osservanza della prescrizione comporta un rischio di scarica elettrica.



FARA

Avverte che la mancata osservanza della prescrizione comporta un rischio molto grave alle persone e/o alle cose.



VARNING

Avverte che la mancata osservanza della prescrizione comporta un rischio di danneggiamento della pompa e o dell'impianto.

OBSERVERA

Prima di procedere all'installazione, leggere attentamente il contenuto del presente manuale. I danni provocati dal mancato rispetto delle indicazioni riportate non potranno essere coperti dalla garanzia.

KAPITEL 1 ALLMÄNT

Elektropumparna i serien PRATIKA® är anpassade för uppumpning av rent vatten, utan lösande gas.

Elektropumparna av denna serie är av typen flerstegscentrifug och är nedsänkbara.

De delar som är i kontakt med den uppumpade vätskan är alla anpassade för kontakt med dricksvatten. Varje elpump blir vid monteringen avsynad och nedpackad med största omsorg.

Vid överlämningsstillfället ska man kontrollera att elpumpen inte har blivit utsatt för skador under transporten; i så fall ska man genast underrätta försäljaren. I vart fall ska detta ske innan, och inte efter, åtta dagar efter köpet.

KAPITEL 2 ANVÄNDNINGSBEGRENSNINGAR



FARA - RISK FÖR ELEKTRISKA URLADDNINGAR

Pumpen är inte lämplig för pumpning av eldfarliga eller giftiga vätskor.



FARA - RISK FÖR ELEKTRISKA URLADDNINGAR

Undvik, utan undantag, att använda elpumpen i torrlägg.

- MAXIMAL VÄTSKE PUMPNINGSTEMPERATUR: 40 °C oavbruten funktion
- MAXIMALT ANTAL FUNKTIONSTIMMAR: 30 jämnt fördelade
- MAXIMALT NEDSÄNKNINGSDJUP: 10 m
- MAXIMALT OMFÅNG FÖR PUMPNING AV FASTA KROPPAR: 1,5 mm

MODELL	MINIMAL UPPFÄNGNINGSNIVÅ	MINIMAL TORRLÄGGNINGSNIVÅ	FÄSTNINGSNIVÅ	TAGNING	VIKT Kg.
REF. FIGUR	A	B	C	D	-
PRATIKA®	60 mm	50 mm	490 mm	260 mm	9

Om pumpen är försedd med inmatningsledning H05 är den inte användbar i simbassänger och liknande anläggningar. Om pumpen är försedd med inmatningsledning H07 är den användbar i simbassänger, men bara när det inte finns människor i kontakt med vattnet. (Den undre tabellen hänvisar till Fig. 1)

KAPITEL 3 INSTALLERING



FARA - RISK FÖR ELEKTRISKA URLADDNINGAR

Alla arbeten i samband med installeringen måste utföras då pumpen ännu inte är kopplad till elnätet.



VARNING

Man ska försäkra sig om att pumpen stängs av den flytande strömbrytaren vid minimal nivå.



VARNING

Man ska försäkra sig om att flötet, när det far fram och tillbaka, inte träffar på några hinder.



FARA

Personer med en reducerad fysisk, sensorisk eller mental kapacitet (inklusive barn) får inte använda apparaten. Detta gäller även personer som inte har nödvändiga erfarenheter och kunskaper, utom i de fall då de övervakas under användningen av apparaten av en person som ansvarar för deras säkerhet. Se till att barn aldrig leker med denna apparat.

- För vilken som helst sorts av upplyftning eller transporterung ska man alltid använda de anpassade handtagen
- I fall av fastgjord installering med hårda ledningar, uppmanas man att montera en icke återvändande ventil för att undvika omlopp av vätskan när pumpen avstannar; man råds till att installera en snabb sammanjämkning av anslutningsledningen, för att underlätta avtagning av pumpen vid rengöring och underhåll
- Vid fall av temporär användning tillråds man att använda en flexibel ledning som sluts till pumpen med en gummibärare
- När pumpen ska sänkas ned används ett rep fästsatt vid handtaget
- PRATIKA® i automatisk version är redan försedd med en reglerad flytande strömbrytare (se Fig. 1)
- Om man vill ändra på regleringsområdet är det nödvändigt att öka eller minska den fria delen på flötet genom att förflytta den på dess plats på handtaget
- Det kan förekomma speciella krav på pumpar som ska användas i eller vid simbassänger, dammar i trädgårdar eller i andra liknande områden

KAPITEL 4

ELEKTRISK ANSLUTNING



VARNING

Man ska försäkra sig om att spänningen och frekvensen på skylten sammanfaller med det tillgängliga anslutningsnätets.



FARA - RISK FÖR ELEKTRISKA URLADDNINGAR

Det är den ansvarige för installationen som ska se till att el-tillförselanläggningen är försedd med en lämplig jordad anläggning enligt de gällande reglerna.



FARA - RISK FÖR ELEKTRISKA URLADDNINGAR

Det behövs kontrolleras att el-tillförselanläggningen är utrustad med en differentiel strömbrytare med hög känslighet $\Delta=30$ mA (DIN VDE 0100T739)

ENFASVERSION

Enfasversionen är utstyrd med en dubbeljordad kontakt vid den yttre delen på tillförsel ledningen; i det här fallet sker jordningen när kontakten sätts in i jacket.

SKYDD MOT ÖVERLASTNING

PRATIKA® enfasversionerna har ett inbyggt termiskt motorskydd med automatisk återinställning, och följaktligen behövs inte andra yttre skydd.

FÖRBINDELSE SCHEMA (SE SCHEMA FIG.2)

A. Pump med enfasversion utan flöte

B. Pump med enfasversion med flöte

1. START (grön)

5. TILLFÖRSEL LEDNING

9. VIT

2. KÖRNING (röd)

6. LEDNINGSHYLSA

10. LJUSBLÅ <LINJE>

3. ALLMÅN (svart)

7. KONTAKT

11. BRUN <LINJE>

4. KONDENSATOR

8. GUL - GRÖN

12. FLÖTE

KAPITEL 5

IGÅNGSÄTTNING (SE FIG. 1)



VARNING

Använd pumpen i prestationsfältet som finns på skylten.



VARNING

Använd pumpen i prestationsfältet som finns på skylten, de hydrauliska delarna och kapaciteten kan förstöras.



VARNING

Låt inte pumpen snurra med uppfångningsventilen med upptagningen helt stängd.

- Innan elektropumpen startas, ansluts röret till igångsättningsmunstycket, av måttet 1 $\frac{1}{4}$, använd en gummihållare av standardtyp eller annat som återfinnes i handeln
- Sammankopplingarna skall vara gjorda utan risk för läckor
- Pumpen startas med att ansluta kontakten till elnätet

KAPITEL 6 UNDERHÅLL OCH FELSÖKNINGAR



FARA - RISK FÖR ELEKTRISKA URLADDNINGAR

Innan man utför vilken som helst typ av underhåll ska pumpen kopplas bort från el-anslutningsnätet.



FARA - RISK FÖR ELEKTRISKA URLADDNINGAR

Elkabeln måste bytas av fabrikanter eller av serviceverkstad medelst speciella verktyg.

Under normala förhållanden har elektropumparna av serien PRATIKA® inte behov av något underhåll. Vid något enstaka tillfälle kan det vara nödvändigt med rengöring av filtret eller andra rördelar. Om pumpen inte ska användas under längre perioder (t.ex. under en hel årstid) tillråds man att tömma den helt och hållet, tvätta den med rent vatten och ställa den på en torr plats igen.

RENGÖRING AV FILTRET

Om uppsugningsvattnet inte är helt rent, kan det bli nödvändigt att rengöra filtret med hjälp av en stålbörste för att avlägsna den ihopsamlade smutsen på ytan, utan att behöva montera ned pumpen, skölj sedan med rent vatten. Om detta inte skulle vara tillräckligt, rengöres de andra rördelarna.

RENGÖRING AV RÖRDELARNA

- Lossa på muttrarna som håller fast filtret
- Tag därefter ur filtret och insugningsflänsen
- Medan rotorn hålls fast, lossas blockeringsmuttern
- Tag ur rotorbladen en i taget och därefter spridarna
- För att kunna montera ned igångsättningsflänsen lossa på stropparna för att därefter nå in till det mekaniska blocket
- Skölj komponenterna noggrant
- För återmontering följ instruktionerna i bakvärd ordning

BESVÄR	MÖJLIGA ORSAKER	AVHJÄLP
PUMPEN FÖRSÖRJER INTE MED VATTEN, MOTORN SNURRAR INTE	1) Brist på inmatning.	Kontrollera att det finns spänning och att kontakten är rätt isatt.
	2) Ingrepp av motorskyddet.	Försäkra sig om orsaken och återställ strömbrytaren. Om värmeanläggningen ingripit ska man vänta tills systemet har kylts ner.
	3) Fel på kondensatorn.	Byt ut kondensatorn.
	4) Axeln är blockerad.	Kontrollera orsaken, sätt igång pumpen igen.
MOTORN SNURRAR MEN PUMPEN FÖRSÖRJER INTE MED VATTEN	1) Suger luft.	Kontrollera att fogarna håller samman. Kontrollera att vätskenivån inte har sjunkit under minimainivån för vätskan.
	2) Roteringsriktningen är fel.	Återställ den rätta roteingsriktningen.
	3) Insugningsröret är tilltäppt.	Rengör gallret.
	4) Stoppventilen är blockerad.	Rengör eller byt ut ventilen.
PUMPEN AVSTANNAR EFTER EN KORT TID FUNKTION NÄR DET TERMISKA MOTOSKYDDET INGRIPER	1) Inmatningen överensstämmer inte med datan på skylten.	Kontrollera spänningen på ledarna i inmatningsledningen.
	2) En fast kropp har blockerat snurraren.	Demontera pumpen och tvätta den.
	3) En fast kropp har blockerat.	Byt ut pumptyp.

Se dopo avere eseguito le operazioni di cui sopra l'inconveniente non è stato eliminato occorre rivolgersi al centro di assistenza più vicino.

ΠΕΡΙΕΧΟΜΕΝΑ

Κεφ. 1 - Γενικές οδηγίες

Κεφ. 5 - Λειτουργία

Κεφ. 2 - Περιορισμοί στη χρήση

Κεφ. 6 - Συντήρηση και ψάξιμο βλαβών

Κεφ. 3 - Εγκατάσταση

Κεφ. 4 - Ηλεκτρική σύνδεση

*Προειδοποίηση σχετικά με την ασφάλεια ατόμων και πραγμάτων
Δώστε ιδιαίτερη προσοχή στις διατυπώσεις που αναγράφονται με την εξής συμβολογία*



ΚΙΝΔΥΝΟΣ
Κίνδυνος ηλεκτρικών
εκφόρτισεων

Προειδοποιεί ότι η ελλειπής εφαρμογή αυτού
του συμβόλου προκαλεί σοβαρό κίνδυνο
ηλεκτρικής εκφόρτισης



ΚΙΝΔΥΝΟΣ

Προειδοποιεί ότι η ελλειπής τήρηση αυτού του
συμβόλου τέθει σε μεγάλο κίνδυνο άτομα και/
ή πράγματα.



ΠΡΟΕΙΔΟΠΟΗΣΗ

Προειδοποιεί ότι η ελλειπής τήρηση αυτού του
συμβόλου μπορεί να προκαλέσει ζημιές στην
αντλία ή στην εγκατάσταση.

***ΠΡΟΣΟΧΗ** Πριν προχωρήσετε στην εγκατάσταση, διαβάστε προσεκτικά τις οδηγίες αυτού του εγχειριδίου. Αν σημειωθούν ζημιές, από ελλειπή τήρηση αυτών των οδηγιών, οι ιδιες δεν θα καλυφθούν από την εγγύηση.*

ΚΕΦ. 1 ΓΕΝΙΚΕΣ ΟΔΗΓΙΕΣ

Οι ηλεκτροαντλίες της σειράς **PRATIKA®** είναι κατάλληλες για άντληση καθαρού νερού, χωρίς αέρια.

Οι ηλεκτροαντλίες αυτής της σειράς είναι φιγοκεντρικού τύπου πολυφασικές, καταποντίσιμες.

Τα εξαρτήματα που έρχονται σε επαφή με το αντλούμενο υγρό είναι όλα κατάλληλα για την επαφή με το νερό που θα διατεθεί για τροφική χρήση. Κάθε αντλία ή ηλεκτροαντλία την στιγμή της συναρμολόγησης έχει υποστεί έλεγχο και έχει συσκευασθεί με την μεγαλύτερη φροντίδα.

Τη στιγμή της παράδοσης ελέξτε αν η ηλεκτροαντλία έχει πάθει καμμία ζημιά, κατά τη διάρκεια της μεταφοράς. Σ'αυτή την περίπτωση ειδοποιήστε αμέσως τον αντιπρόσωπο μέσα, και όχι παραπάνω από οκτώ μέρες από τη στιγμή της αγοράς.

ΚΕΦ. 2 ΠΕΡΙΟΡΙΣΜΟΙ



ΠΡΟΕΙΔΟΠΟΗΣΗ

Η αντλία δεν είναι κατάλληλη για την άντληση εύφλεκτων ή επικίνδυνων υγρών.



ΠΡΟΕΙΔΟΠΟΗΣΗ

Αποφύγετε την χρήση της ηλεκτροαντλίας όταν είναι στεγνή.

ΥΨΥΛΟΤΕΡΗ ΘΕΡΜΟΚΡΑΣΙΑ ΑΝΤΛΙΩΜΕΝΟΥ ΥΓΡΟΥ..... 40°C συνεχή χρήση

ΜΕΓΑΛΥΤΕΡΟΣ ΑΡΙΘΜΟΣ ΕΚΚΙΝΗΣΕΩΝ ΑΝΑ ΩΡΑ..... 30 διανεμημένα να με τον ίδιο τρόπο

ΜΕΓΑΛΥΤΕΡΟ ΒΑΘΟΣ ΚΑΤΑΔΥΣΗΣ..... 10 μέτρα

ΜΕΓ. ΕΠΙΦ. ΣΤΕΡ. ΣΩΜΑΤΩΝ ΠΙΟΥ ΜΠΟΡΟΥΝΝΑ ΑΝΑΡΡΟΦΘΟΥΝ... 1,5 χιλιοστά

Τα γραμμικά μέτρα στον πίνακα είναι σε χιλιοστά

Αυτός ο πίνακας αναφέρεται στο Σχ.1

ΜΟΝΤΕΛΟ	ΧΑΜΗΛΟΤΕΡΟ ΕΠΙΠΕΔΟ ΓΕΜΙΣΜΑΤΟΣ	ΧΑΜΗΛΟΤΕΡΟ ΕΠΙΠΕΔΟ ΞΗΡΑΝΣΗΣ	ΕΠΙΠΕΔΟ ΕΝΩΣΗΣ	ΕΠΙΠΕΔΟ ΑΠΟΣΠΑΣΗΣ	ΒΑΡΟΣ Κίλα
Αναφ. σχέδιο	A	B	C	D	
PRATIKA®	60 χιλ.	50 χιλ.	490 χιλ.	260 χιλ.	9

Αν η αντλία είναι εφοδιασμένη με αγωγό τροφοδοσίας **H05**, αυτή δεν είναι κατάλληλη για χρήση σε πισίνες, δεξαμενές κήπων και σε άλλα όμοια μέρη.

Αν η αντλία είναι εφοδιασμένη με αγωγό τροφοδοσίας **H07**, αυτή είναι κατάλληλη για χρήση σε πισίνες, μόνο σε περίπτωση που δεν υπάρχουν άτομα που έχουν επαφή με το νερό.

ΚΕΦ. 3 ΕΓΚΑΤΑΣΤΑΣΗ



ΚΙΝΔΥΝΟΣ
Κίνδυνος ηλεκτρικών εκφορτίσεων

Όλες οι ενέργειες που έχουν σχέση με την εγκατάσταση πρέπει να πραγματοποιηθούν με την αντλία αποσυνδεδεμένη από την πηγή τροφοδοσίας



ΠΡΟΕΙΔΟΠΟΙΗΣΗ

Βεβαιωθείτε ότι στο χαμηλότερο όριο το φλώτερ σταματάει την αντλία



ΠΡΟΕΙΔΟΠΟΙΗΣΗ

Βεβαιωθείτε ότι κατά τη διάρκεια της κλίσης το φλώτερ δεν συναντάει κανένα εμπόδιο.



ΚΙΝΔΥΝΟΣ

Δεν προβλέπεται η χρήση αυτού του μηχανήματος από άτομα (συμπεριλαμβανομένων των παιδιών) με ικανότητες αντίληψης, πνευματικές ή φυσικές, μειωμένες, ή που δεν διαθέτουν εμπειρία και γνώση, εκτός της περίπτωσης που επιτηρούνται και εκπαιδεύονται στην χρήση του μηχανήματος από άτομο υπεύθυνο για την ασφάλεια τους.

Είναι απαραίτητο να ελέγξετε ώστε τα παιδιά να μην παίζουν με το μηχανήμα.

Για οποιαδήποτε ενέργεια ανύψωσης ή μεταφοράς χρησιμοποιείτε την ειδική λαβή.

Σε περίπτωση σταθερής εγκατάστασης με άκαμπτους αγωγούς, συνιστούμε την τοποθέτηση μιας βαλβίδος που να μην επιτρέπει την επιστροφή για να αποφεύγεται η επαναφορά του υγρού όταν σταματάει η αντλία· συμβουλευόμαστε την εγκατάσταση μιας ταχείας σύνδεσης του αγωγού εντολής για την διευκόλυνση της αποσύνδεσης της αντλίας για τον καθαρισμό και για την συντήρησή.

Σε περίπτωση περιορισμένης χρήσης συμβουλευόμαστε τη χρήση ενός ευλύγιστου αγωγού που θα συνδέεται με την αντλία δια μέσου μιας λαστιχένιας ένωσης .

Για την κατάδυση της αντλίας, χρησιμοποιείτε ένα σχοινί ασφαλισμένο στην λαβή.

Η αντλία **PRATIKA®**, στο αυτόματο μοντέλο, είναι εφοδιασμένη με πλώτερ το οποίο είναι ήδη ρυθμισμένο (βλ. Σχ 1). Αν θέλετε να αλλάξετε το πεδίο ρύθμισης, είναι απαραίτητο να αυξήσετε ή να μειώσετε το ελεύθερο κομμάτι του πλώτερ, αναγκάζοντας το να γλυστρίσει στην ειδική θέση που βρίσκεται στο χερούλι. Μπορεί να υπάρξουν ειδικές ανάγκες έτσι ώστε οι αντλίες να χρησιμοποιούνται μέσα ή δίπλα σε πισίνες, λιμνάζοντα νερά σε κήπους ή παρόμοια.

ΚΕΦ. 4 ΗΛΕΚΤΡΙΚΗ ΣΥΝΔΕΣΗ



ΠΡΟΕΙΔΟΠΟΙΗΣΗ

Βεβαιωθείτε ότι η τάση και η συχνότητα της ταμπέλας ανταποκρίνεται με αυτές του δικτύου τροφοδοσίας.



ΚΙΝΔΥΝΟΣ
Κίνδυνος ηλεκτρικών εκφορτίσεων

Ο ειδικός της εγκατάστασης θα φροντίσει να εξακιβώσει αν στην εγκατάσταση ηλεκτρικής τροφοδοσίας υπάρχει μια αποτελεσματική γείωση που ανταποκρίνεται στους τωρινούς κανονισμούς.



ΚΙΝΔΥΝΟΣ
Κίνδυνος ηλεκτρικών εκφορτίσεων

Πρέπει να εξακριβωθεί αν η εγκατάσταση τροφοδοσίας ηλεκτρικού ρεύματος είναι εφοδιασμένη με έναν διαφορικό διακόπτη υψηλής ευαισθησίας **Δ=30 mA (DIN VDE 0100T739)**.

Μονοφασικό μοντέλο

Τα μονοφασικά μοντέλα είναι εφοδιασμένα με ρευματολήπτη με διπλή επαφή γείωσης στα άκρα του αγωγού τροφοδοσίας· σ'αυτή την περίπτωση η γείωση γίνεται βάζοντας τον ρευματολήπτη στην μπρίζα ηλεκτρικού ρεύματος.

Προστασία απο υπερφόρτιση

Οι μονοφασικές αντλίες **PRATIKA®** έχουν ενσωματωμένη μια μηχανική προστασία που μπαινεί σε λειτουργία με αυτόματο τρόπο , και δεν έχουν ανάγκη απο άλλες εξωτερικές προστασίες.

ΠΙΝΑΚΑΣ ΣΥΝΔΕΣΕΩΝ: **A)** Αντλία μονοφασικού μοντελου χωρίς φλώτερ **B)** Αντλία μονοφασικού μοντέλου με φλώτερ Βλέπε Πίνακα Σχ.2

Η παρούσα ταμπέλα αναφέρεται στο Σχ. 2

1) ΕΚΚΙΝΗΣΗ (πράσινο)	5) ΑΓΩΓΟΣ ΤΡΟΦΟΔΟΣΙΑΣ	9) ΑΣΠΡΟ
2) ΠΟΡΕΙΑ (κόκκινο)	6) ΥΠΟΔΟΧΗ ΑΓΩΓΟΥ	10) ΑΝΟΙΚΤΟ <ΜΠΛΕ>
3) ΚΟΙΝΟ (μύζρο)	7) ΡΕΥΜΑΤΟΛΗΠΤΗΣ	11) ΚΑΦΕ <ΓΡΑΜΜΗ>
4) ΣΥΜΠΥΚΝΩΤΗΣ	8) ΚΙΤΡΙΝΟ-ΠΡΑΣΙΝΟ	12) ΦΛΩΤΕΡ

ΚΕΦ. 5 ΛΕΙΤΟΥΡΓΕΙΑ (Βλέπε Σχ. 1)



ΠΡΟΕΙΔΟΠΟΙΗΣΗ

Χρησιμοποιήστε την αντλία στο πεδίο χρήσης που αναφέρεται στην πινακίδα



ΠΡΟΕΙΔΟΠΟΙΗΣΗ

Μην χρησιμοποιείτε την ηλεκτροαντλία στεγνή, μπορούν να προκληθούν βλάβες στα υδραυλικά μέρη και στο κράτημα.



ΠΡΟΕΙΔΟΠΟΙΗΣΗ

Μην βάζετε σε λειτουργία την αντλία με βαλβίδα παρεμπόδισης πάνω στην στροφή τελείως κλειστή.

Πριν βάλετε σε λειτουργία την ηλεκτροαντλία συνδέστε τον αγωγό στο στόμιο παροχής (1" 1/4), χρησιμοποιώντας το πρόγραμμα που έχει παραχωρηθεί ή άλλες εμπορικές συνδέσεις.

Οι ενώσεις πρέπει να γίνουν με τέτοιο τρόπο ώστε να αποφευχθούν απώλειες.

Η αντλία μπαινεί σε λειτουργία βάζοντας τον ρευματολήπτη στην ειδική παροχή ρεύματος.

ΚΕΦ. 6 ΣΥΝΤΗΡΗΣΗ ΚΑΙ ΨΑΞΙΜΟ ΒΛΑΒΩΝ



ΚΙΝΔΥΝΟΣ

Κίνδυνος ηλεκτρικών εκφορτίσεων

Πριν πραγματοποιείτε οποιαδήποτε ενέργεια συντήρησης, αποσυνδέστε την αντλία από το δίκτυο της τροφοδοσίας ηλεκτρικού ρεύματος.



ΚΙΝΔΥΝΟΣ

Κίνδυνος ηλεκτρικών εκφορτίσεων

Ο αγωγός τροφοδοσίας πρέπει να αντικατασταθεί από τον κατασκευαστή ή από ειδικευμένο προσωπικό **service** με ειδικά εργαλία.

Σε κανονικές συνθήκες οι ηλεκτροαντλίες της σειράς **PRATIKA®** δεν έχουν ανάγκη από καμιά συντήρηση. Ευκαιριακά μπορεί να απαιτηθεί μια καθαριότητα του φίλτρου ή των υδραυλικών μερών. Αν η συσκευή πρέπει να μείνει αχρησιμοποίητη για μεγάλα χρονικά διαστήματα (π.χ. μια εποχή), συμβουλευόμαστε να την αδειάσετε τελείως, να την ξεπλύνετε με καθαρό νερό και να την οποθετήσετε σ'ένα στεγνό μέρος.

Καθαρισμός φίλτρου

- αν το νερό ανύψωσης δεν είναι τελείως καθαρό, μπορεί να απαιτηθεί καθαρισμός του φίλτρου με μια αστάλινη βούρτσα για το ξύσιμο των ακαθαρσιών που έχουν μαζευτεί στην εξωτερική επιφάνεια: χωρίς να αποσυναρμολογήσετε την αντλία ξεπλύνετε με καθαρό νερό.
- Αν αυτό δεν είναι αρκετό πρέπει να προχωρήσετε σε μια καθαριότητα των υδραυλικών μερών.

Καθαρισμός των υδραυλικών μερών

- ξεβιδώστε τα μπουλόνια σταθεροποίησης του φίλτρου
- βγάλτε με την σειρά το φίλτρο και την φλάντζα αναρρόφησης
- κρατώντας σταθερό το ροτόρ της τουρμπίνας ξεβιδώστε το μπουλόνι σταθεροποίησης
- βγάλτε με την σειρά τα ροτόρ και τους διαχυτές
- χαλαρώνοντας τα ροτόρ μπορεί να αποσυναρμολογηθεί η φλάντζα παροχής για να φτάσετε στο μηχανικό μέρος
- πλύνετε τα στοιχεία με προσοχή
- για την συναρμολόγηση προχωρήστε με την αντίστροφη σειρά:

ΕΜΠΟΔΙΑ	ΠΙΘΑΝΗ ΑΙΤΙΑ	ΛΥΣΗ
Η ηλεκτροαντλία δεν αντλεί νερό, η μηχανή δεν γυρίζει	<ol style="list-style-type: none"> 1) Ελοιπη τροφοδοσία. 2) Επέμβαση προστασίας μηχανής. 3) Ελλατωματικός συμπυκνωτής. 4) Μπλοκαρισμένο δένδρο. 	<ol style="list-style-type: none"> 1) Ελέγξτε αν υπάρχει τάση και αν η μπρίζα είναι καλά βαλμένη. 2) Βεβαιωθείτε για την αιτία και ξανανάψτε τον διακόπτη. Αν έχει επέμβει το θερμικό περιμένετε να κρυώσει το σύστημα. 3) Αντικαταστήστε τον συμπυκνωτή. 4) Εξακριβώστε την αιτία και ελευθερώστε την ηλεκτροαντλία.
Η μηχανή γυρίζει, αλλά η ηλεκτροαντλία δεν αντλεί υγρό	<ol style="list-style-type: none"> 1) Αναρρόφηση αέρα. 2) Λάθος φορά περιστροφής. 3) Φραγμένη γρίλια αναρρόφησης. 4) Μπλοκαρισμένη βαλβίδα κράτησης. 	<ol style="list-style-type: none"> 1) - Ελέγξτε αν οι συνδέσεις έχουν κάνουν καλό κράτημα. - Ελέγξτε το επίπεδο του υγρού να μην έχει κατεβεί κάτω από το ελάχιστο επίπεδο γεμίματος. 2) Αποκαταστήστε την σωστή φορά περιστροφής. 3) Καθαρίστε την γρίλια 4) Καθαρίστε ή αντικαταστήστε την βαλβίδα
Η ηλεκτροαντλία σταματάει μετά από ένα μικρό χρονικό διάστημα λειτουργίας εξ αιτίας της επέμβασης της θερμικής μηχανοπροστασίας.	<ol style="list-style-type: none"> 1) Τροφοδοσία μη προσαρμοσμένη με τα στοιχεία της ετικέτας. 2) Ένα στερεό σώμα μπλοκάρισε τον οπισθογράφο. 3) Υγρό πολύ πυκτό. 	<ol style="list-style-type: none"> 1) Ελέγξτε την τάση των αγωγών του καλοδίου τροφοδοσίας. 2) Αποσυναρμολογήστε την αντλία και καθαρίστε την. 3) Αλλάξτε μοντέλο ηλεκτροαντλίας.

Αν μετά που θα έχετε κάνει όλες τις παραπάνω ενέργειες το εμπόδιο δεν έχει εξαλειφθεί πρέπει να απευθυνθείτε στο πιο κοντινό κέντρο επισκευών.

SPIS TREŚCI

ROZDZIAŁ	OPIS	STRONA
1	INFORMACJE OGÓLNE	49
2	OGRANICZENIA W ZASTOSOWANIU	50
3	INSTALACJA	50
4	PODŁĄCZENIE ELEKTRYCZNE	51
5	URUCHOMIENIE	51
6	KONSERWACJA I POSZUKIWANIE USZKODZEŃ	52
-	GARANTIE VOORWAARDEN	82

OGÓLNIKOWE POUCZENIE DLA BEZPIECZEŃSTWA

Oznaczenia dla bezpieczeństwa osób i przedmiotów.

Należy zwrócić szczególną uwagę na oznaczenia (napisy) opatrzone następującymi symbolami.



NIEBEZPIECZEŃSTWO - RYZYKO WYŁADOWAŃ ELEKTRYCZNYCH

Ostrzega, że brak należytej uwagi może powodować powstawanie wylądowań elektrycznych.



NIEBEZPIECZEŃSTWO

Ostrzega, że brak należytej uwagi może powodować powstanie dużego ryzyka dla osób i/ lub przedmiotów.



OSTRZEŻENIE

Ostrzega, że brak należytej uwagi może powodować powstanie dużego ryzyka dla osób i/ lub przedmiotów.

UWAGA

Przed przystąpieniem do instalacji, należy przeczytać bardzo dokładnie i uważnie niniejszą instrukcję.

Wszelkie usterki spowodowane nie przestrzeganiem wskazówek, zawartych w instrukcji nie będą objęte gwarancją.

ROZDZIAŁ 1 INFORMACJE OGÓLNE

Elektropompy należące do serii PRATIKA® są przystosowane do pompowania czystej wody, pozbawionej gazów rozpuszczonych.

Elektropompy z tej serii są typu odśrodkowego, wielostopniowego, zanurzalnego.

Wszystkie części pompy które mają styczność z cieczą przeznaczoną do spożycia nie zanieczyszczają cieczy. Każda elektropompa w czasie montażu jest poddana próbie i dokładnemu opakowaniu.

W momencie dostawy należy sprawdzić, czy elektropompa nie została uszkodzona podczas transportu; w takim wypadku prosimy o zgłoszenie uwag natychmiast sprzedawcy.

ROZDZIAŁ 2 OGRODZENIA W ZASTOSOWANIU



OSTRZEŻENIE

Pompa nie jest przystosowana do pompowania cieczy palnych i niebezpiecznych.



OSTRZEŻENIE

Należy unikać całkowicie pracy elektropompy na sucho.

- MAKSYMALNA TEMPERATURA POMPOWANEJ CIECZY: 40 °C przy pracy ciągłej
- MAKSYMALNA LICZBA URUCHOMIEŃ NA GODZINĘ: 30 equamente distribuiti
- MAKSYMALNA GŁĘBOKOŚĆ ZANURZENIA: 10 m
- MAKSIMALNE WYMIARY CIAŁ STAŁYCH POMPOWANYCH: 1,5 mm

MODEL	MIN. POZIOM ZALEWANIA	MIN. POZIOM OSUSZANIA	POZIOM WŁĄCZENIA	POZIOM ROZŁĄCZENIA	WAGA Kg.
ODN. RYSUNEK	A	B	C	D	-
PRATIKA®	60 mm	50 mm	490 mm	260 mm	9

Jeśli pompa jest wyposażona w kabek zasilający H05, nie jest odpowiednia do zastosowania w basenach, zbiornikach ogrodowych i w podobnych miejscach. Jeśli pompa jest wyposażona w kabek zasilający H07, jest odpowiednia do zastosowania w basenach tylko w przypadku, jeśli nie ma tam osób znajdujących się w kontakcie z wodą. (Niniejsza tabela odnosi się do rys. 1)

ROZDZIAŁ 3 INSTALACJA



NIEBEZPIECZEŃSTWO - RYZYKO WYŁADOWAŃ ELEKTRYCZNYCH

Wszystkie czynności związane z instalacją powinny być wykonywane pod warunkiem, że pompa jest wyłączona z sieci zasilającej.



OSTRZEŻENIE

Należy upewnić się, że przy osiągnięciu poziomu minimalnego wyłącznik pływakowy zatrzyma pompe.



OSTRZEŻENIE

Należy upewnić się, że w polu działania pływak nie napotka na żadną przeszkodę.



NIEBEZPIECZEŃSTWO

Urządzenie nie powinno być obsługiwane przez osoby (włącznie z dziećmi) o zmniejszonych zdolnościach fizycznych i umysłowych lub przez osoby pozbawione odpowiedniego do wiadzenia i wiedzy, z wyjątkiem sytuacji, gdy takie osoby znajdować się będą pod nadzorem osoby odpowiedzialnej za ich bezpieczeństwo lub przez tę osobę zostaną odpowiednio pouczone. Należy zwrócić uwagę, aby dzieci nie bawiły się urządzeniem.

- Podczas wykonywania jakiegokolwiek unoszenia lub transportu pompy należy posługiwać się odpowiednim uchwytem
- W przypadku instalacji stałej o sztywnym orurowaniu, zaleca się zamontowanie zaworu bezpowrotnego, aby uniknąć napływania cieczy (cofania się cieczy) podczas, gdy pompa nie pracuje; zaleca się zamontowanie szybkozłącznej złączki sekcyjnej w miejscu najdogodniejszym dla ułatwienia czynności czyszczenia i konserwacji
- W przypadku używania czasowego, zaleca się stosowanie orurowania giętkiego ze złączkami, podłączonym do pompy za pomocą osadzenia gumowego
- W celu zanurzenia pompy należy posłużyć się liną zamocowaną do uchwytu
- Pompa PRATIKA® w wersji automatycznej jest dostarczona z wyłącznikiem pływakowym już uregulowanym (patrz rys. 1), jeżeli trzeba zmodyfikować zakres regulacji, należy koniecznie zwiększyć lub zmniejszyć luźny odcinek pływaka poprzez przesunięcie go w osadzeniu na uchwycie
- Szczegółne wymagania mogą dotyczyć pomp używanych wewnątrz pomieszczeń lub z boku przy basenie, w zbiornikach ogrodowych lub podobnych miejscach

ROZDZIAŁ 4

PODŁĄCZENIE ELEKTRYCZNE



OSTRZEŻENIE

Należy upewnić się, że napięcie i częstotliwość na tabliczce znamionowej odpowiadają charakterystykom sieci zasilającej, którą dysponujemy.



NIEBEZPIECZEŃSTWO - RYZYKO WYŁADOWAŃ ELEKTRYCZNYCH

Obowiązkiem odpowiedzialnego za instalację jest upewnienie się czy instalacja została wyposażona w dostateczne uziemienie, odpowiadające obowiązującym normom.



NIEBEZPIECZEŃSTWO - RYZYKO WYŁADOWAŃ ELEKTRYCZNYCH

Należy sprawdzić czy instalacja zasilana prądem jest wyposażona w wyłącznik dyferencyjny o wysokiej czułości $\Delta=30$ mA (DIN VDE 0100T739)

WERSJA JEDNOFAZOWA

Modele jednofazowe są wyposażone we wtyczki z podwójnym kontaktem uziemienia na przeciwległych końcach przewodu zasilającego; w takim przypadku uziemienie następuje przez włączenie wtyczki do gniazdka.

ZABEZPIECZENIE OD PRZECIĄŻENIA

Model jenofazowy PRATIKA® ma zamontowane zabezpieczenie termiczne silnika i automatyczne ponowne włączenie, dlatego też nie wymaga żadnych innych dodatkowych zewnętrznych zabezpieczeń.

SCHEMATY PODŁĄCZEŃ (PATRZ SCHEMATY NR. 2)

A. Pompa w wersji jednofazowej bez pływaka

B. Pompa w wersji jednofazowej z pływakiem

1. URUCHAMIANIE (zielony)

5. KABEL ZASILAJĄCY

9. BIAŁY

2. PRACA (czerwony)

6. PROWADNICA KABLA

10. JASNONIEBIESKI <LINIA>

3. WSPÓLNY (czarny)

7. WTYCZKA

11. BRĄZOWY <LINIA>

4. KONDENSATOR

8. ŻÓŁTO-ZIELONY

12. PŁYWAK

ROZDZIAŁ 5

URUCHOMIENIE (PATRZ RYS. 1)



OSTRZEŻENIE

Używać pompy zgodnie z informacjami na tabliczce znamionowej.



OSTRZEŻENIE

Nie używać pompy na sucho, ponieważ w ten sposób możliwe jest uszkodzenie części hydraulicznych i uszczelnienia.



OSTRZEŻENIE

Nie obracać pompy z zaworem ustawionym na pozycję całkowicie zamkniętą.

- Przed uruchomieniem elektropompy należy podłączyć rurę do otworu wylewowego o wymiarze (1¼) używając gumowego złącza dostarczonego seryjnie lub innych złączyek znajdujących się w handlu

- Złącza muszą być połączone w taki sposób, aby uniknąć przecieków

- Pompa powinna być uruchomiona poprzez podłączenie wtyczki do gniazdka

ROZDZIAŁ 6 KONSERWACJA I POSZUKIWANIE USZKODZEŃ



NIEBEZPIECZEŃSTWO - RYZYKO WYŁADOWAŃ ELEKTRYCZNYCH

Przed wykonaniem jakichkolwiek czynności konserwacji należy wyłączyć pompę z sieci zasilania elektrycznego. elektryczna.



NIEBEZPIECZEŃSTWO - RYZYKO WYŁADOWAŃ ELEKTRYCZNYCH

Przewód zasilający może być wymieniony tylko przez producenta lub serwis naprawy przy użyciu specjalnych narzędzi.

W warunkach normalnych elektropompy z serii PRATIKA® nie potrzebują żadnej konserwacji. Okazjonalnie może zaistnieć potrzeba oczyszczenia filtra lub części hydraulicznych. Jeśli elektropompa ma pozostać bez ruchu przez dłuższe okresy czasu (na przykład przez cały sezon) zaleca się całkowite jej opróżnienie, wypłukanie jej czystą wodą i umieszczenie jej w suchym miejscu.

OCZYSZCZENIE FILTRA

Jeśli woda pompowana nie jest dokładnie czysta, może okazać się niezbędne oczyszczenie filtra za pomocą metalowej szczotki przeznaczonej do zeszkrobania zanieczyszczeń zgromadzonych się na powierzchni zewnętrznej, po ich wyskrobaniu należy, bez rozmontowania pompy, wypłukać ją czystą wodą.

Jeśli nie będzie to wystarczające należy przejść do oczyszczenia części hydraulicznych.

OCZYSZCZENIE CZĘŚCI HYDRAULICZNYCH

- Odkręcić nakrętki mocujące filtr
- Wykręcić kolejno filtry i kołnierz zasysający
- Przytrzymując wirnik odkręcić nakrętkę blokującą
- Wyjąć pojedynczo wirniki i dyfuzory
- Rozluźniając ściegi można wymontować kołnierz wylewowy w celu dostania się do uszczelnienia mechanicznego
- Wymyć dokładnie elementy
- W celu ponownego montażu postępować w odwrotnej kolejności

ZAISTNIAŁY PROBLEM	MOŻLIWA PRZYCZYNA	REMIEDIUM
ELEKTROPOMPA NIE DOSTA- RCZA WODY, SILNIK NIE PRACUJE	1) Brak zasilania.	Sprawdzić czy jest napięcie i czy wtyczka jest prawidłowo podłączona.
	2) Włączył się system ochrony silnika.	Upewnić się, jaka jest tego przyczyna i ponownie uruchomić wyłącznik. Jeśli włączył się ochłodzi.
	3) Kondensator uszkodzony.	Wymienić kondensator.
	4) Wał zablokowany.	Ustalić przyczynę i odblokować elektropompę.
SILNIK PRACUJE, ALE ELE- KTRPOMPA NIE DOSTARCZA PŁYNU	1) Wchłania powietrze.	Skontrolować czy złącza są uszczelnione. Sprawdzić czy poziom cieczy nie obniżył się pod poziom minimalny zalewania.
	2) Nieprawidłowy kierunek obrotów.	Przywrócić prawidłowy kierunek obrotów.
	3) Zatkana siatka zasysająca.	Oczyścić siatkę.
	4) Zablokowany zawór zatrzymujący.	Oczyścić lub wymienić zawór.
ELEKTROPOMPA ZATRZYMUJE SIE PO KRÓTKIM OKRESIE FUNKCJONOWANIA WSKUTEK DZIAŁANIA BEZPIECZNIKA TERMICZNEGO	1) Zasilanie nie jest zgodne z danymi na tabliczce.	Skontrolować napięcie na przewodach zasilających.
	2) Jakiś przedmiot zablokował wirnik.	Rozmontować pompę i wyczyścić ją.
	3) Płyn jest zbyt gęsty.	Zmienić typ elektropompy.

Jeśli po wykonaniu czynności powyżej opisanych zaistniały problem nie zostanie wyeliminowany należy zwrócić się do najbliższego punktu naprawy.

INDICE

CAPITOL	DESCRIERE	PAGINĂ
1	GENERALITĂȚI	53
2	PARAMETRI LIMITĂ DE FUNCȚIONARE	54
3	INSTALAREA	54
4	LEGATURI ELECTRICE	55
5	PUNEREA ÎN FUNCȚIUNE	55
6	ÎNTREȚINEREA ȘI GĂSIREA DEFECTELOR	56
-	GARANȚIE	82

INSTRUCȚIUNI GENERALE DE SIGURANȚĂ

Atenționări pentru siguranță persoanelor și a obiectelor.
Acordați atenție deosebită textelor corespunzătoare următoarelor semne.



PERICOL - PERICOL DE DESCĂRCĂRI ELECTRICE

Avertizează că neobservarea acestui semn implică riscul de descărcare electrică.



PERICOL

Avertizează că neobservarea acestui indicator implică grave riscuri pentru persoane și obiecte.



ATENȚIE

Avertizează că neobservarea acestui semn implică riscul dăunării pompei sau a instalației.

ATENȚIE

Înainte de a începe instalarea, citiți cu atenție conținutul acestui manual. Daunele provocate de nerespectarea indicațiilor date nu vor putea fi acoperite de garanție.

CAPITOL 1 GENERALITĂȚI

Electropompele din seria PRATIKA® sînt adaptate pomparei de ape curate, fără gaze dizolvate. Electropompele din această serie sînt de tip centrifugă multistadiu, scufundabile.

Componentele (electrice și mecanice) în contact cu lichidul pompat sînt toate adaptate apei de uz alimentară.

Orice electropompă după montare este supusă unui control de calitate ambalajul fiind efectuat cu grijă.

În momentul consemnării verificați dacă electropompa nu a avut daune pe durata transportului; în acest caz anunțați imediat furnizorul. În orice caz pînă în și nu după opt zile dela data cumpărării.

CAPITOL 2 PARAMETRI LIMITĂ DE FUNCȚIONARE



ATENȚIE

Electropompa nu e adaptată pompării lichidelor inflamabile sau periculoase.



ATENȚIE

Evitați funcționarea în gol a electropompei.

- TEMPERATURA MAXIMĂ A LICHIDULUI POMPAT:
40 °C la funcționare continuă
- NUMĂRUL MAXIM DE PORNIRI INTR-O ORĂ: 30 egal distribuite
- DIMENSIUNEA MAXIMĂ A CORPURILOR SOLIDE POMPATEI: 1,5 mm
- ADÎNCIMEA MAXIMĂ DE SCUFUNDARE: 10 m

TIP	NIVEL MINIM AMORSARE	NIVEL MINIM DRENARE	NIVEL PORNIRE	NIVEL OPRIRE	GREUTATE Kg.
FIGURA	A	B	C	D	-
PRATIKA®	60 mm	50 mm	490 mm	260 mm	9

Dacă pompa e dotată de cablu de alimentare H05, nu este adaptată pentru utilizarea în piscină, grădini etc.

Dacă pompa e dotată de cablu de alimentare H07, este adaptată pentru utilizarea în piscină numai în cazul în care nu sînt persoane în contact cu apa.

CAPITOL 3 INSTALAREA



PERICOL - PERICOL DE DESCĂRCĂRI ELECTRICE

Toate operațiile de instalare trebuie să fie efectuate cînd pompanuesteconectată la rețeaua de alimentare electrică.



ATENȚIE

Asigurați-vă că, la nivel minim, întrerupătorul cu flotor oprește pompa.



ATENȚIE

Asigurați-vă că flotorul nu întilnește obstacole atunci cînd este în mișcare.



PERICOL

Nu este prevăzută folosirea acestui aparat de către persoanele (inclusiv copii) cu capacități fizice, senzoriale sau mentale reduse, sau lipsite de experiență și cunoștințe, cu excepția cazului supervizării sau instruirii acestora cu privire la folosirea aparatului, din partea unei persoane răspunzătoare pentru siguranțelor.

Copiii trebuie supravegheați pentru a verifica că nu se joacă cu acest aparat.

- Pentru orice operație de transport vă rugăm să utilizați mînerul pompei
- În cazul instalării fixe cu conducte rigide se recomandă să montați o clapetă de reținere pentru a evita returul lichidului în momentul opririi pompei; este indicat să utilizați un racord rapid de secționare a tubului de trimitere ușurînd deconectarea pompei pentru curățare și întreținere
- În cazul utilizării temporare, este de preferat să folosiți o conductă flexibilă racordată la pompă, prin intermediul unui racord din plastic
- Pentru scufundarea pompei, utilizați un cablu de suspendare fixat de mînerul pompei
- Modelele PRATIKA® în variantă automată se livrează cu întrerupător cu flotor de nivel, pre-reglat (vezi Fig. 1). Pentru orice modificare de creștere sau micșorare a reglajului, trebuie să acționați partea liberă a flotorului, facînd-o să gliseze în locașul prevăzut pe mîner
- Instalarea pompelor în interiorul sau în apropierea piscinelor, bazinelor pentru grădini sau locuri asemănătoare poate implica cerințe speciale

CAPITOL 4 LEGATURI ELECTRICE



ATENȚIE

Controlați ca tensiunea și frecvența să fie aceleași cu cele de la rețeaua de alimentare electrică disponibilă.



PERICOL - PERICOL DE DESCĂRCĂRI ELECTRICE

Va fi sarcina tehnicianului responsabil de instalație să verifice instalația electrică, înpămîntarea conform normelor de protecție.



PERICOL - PERICOL DE DESCĂRCĂRI ELECTRICE

Trebuie verificată instalația de alimentare să aibă în dotare un întrerupător de siguranță $\Delta=30$ mA (DIN VDE 0100T739)

VARIANTA MONOFAZATA

În variantele monofazate, cablul de alimentare electrică este echipat, la extremitate, cu fișă cu dublu contact de legare la pământ; în consecință, legarea la pământ se realizează la introducerea fișei în priză.

PROTECȚIE LA SUPRASARCINĂ

Variantele PRATIKA® monofazate sunt echipate cu protecție termică încorporată, cu reanclanșare automată, ele nu necesită deci dispozitive de protecție exterioară.

SCHEME DE CONECTARE (VEZI SCHEMELE DIN FIG.2)

A. Varianta monofazată fără întrerupător cu flotor

B. Varianta monofazată cu întrerupător cu flotor

1. PORNIRE (verde)

5. CABLU ALIMENTARE

9. ALB

2. FUNCȚIONARE (rosu)

6. PRESETUPA

10. ALBASTRU DESCHIS <REȚEA>

3. COMUN (negru)

7. ȘTECĂR

11. MARO <REȚEA>

4. CONDENSATOR

8. GALBEN - VERDE

12. ÎNTRERUPĂTOR CU FLOTOR

CAPITOL 5 PUNEREA ÎN FUNCȚIUNE (VEZI FIG. 1)



ATENȚIE

Utilizați pompa în limitele prescrise.



ATENȚIE

Nu folosiți pompa fără apă, ve pot deteriora părțile hidraulice și etanșarea.



ATENȚIE

Nu folosiți pompa cu valvula complet închisă.

- Înainte de a porni electropompa conectați tubul la gura de trimitere (1¼), utilizând tubul de plastic de serie deja în dotare sau alte racorduri comerciale
- Îmbinările trebuie realizate astfel încât pierderile să fie evitate
- Pompa e pusă în funcțiune introducând ștecărul în priză de curent

CAPITOL 6 ÎNȚEȚINEREA ȘI GĂSIREA DEFECTELOR



PERICOL - PERICOL DE DESCĂRCĂRI ELECTRICE

Înainte de a efectua orice operație de întreținere opriți alimentarea cu curent electric.



PERICOL - PERICOL DE DESCĂRCĂRI ELECTRICE

Cablul de alimentare electrică trebuie să fie substituit de constructor sau de asistența tehnică cu aparate speciale.

În condiții normale, electropompele din seria PRATIKA® nu au nevoie de nici un fel de întreținere. În mod ocazional se poate ivi necesitatea curățării filtrului sau a părții hidraulice. Dacă pompa trebuie lasată nefolosită pentru o lungă perioadă de timp (ex. un sezon întreg), se recomandă golirea ei completă, clătirea cu apă curată și punerea în loc uscat.

CURĂȚIREA FILTRULUI

Dacă apa de ridicat nu este perfect curată se poate ivi necesitatea curățării filtrului cu o perie de oțel pentru răzuirea reziduurilor acumulate pe suprafața externă, fără a demonta pompa, după care se clătește cu apă curată. Dacă această operație nu este suficientă, se continuă cu curățirea părții hidraulice.

CURĂȚAREA PĂRȚII HIDRAULICE

- Deșurubarea piulițelor de fixare a filtrului
- Deșurubarea filtrului și a flanșei de aspirație
- Ținând fix rotorul, deșurubați piulița de blocaj
- Îndepărtați una câte una rotorul și difuzorii
- Demontarea flanșei de trimitere pentru a avea acces la partea mecanică
- Spălați părțile componente cu grijă
- Pentru montare, procedați invers

DEFECTE	CAUZA POSIBILĂ	REMEDIU
ELECTROPOMPA NU VARSĂ APĂ, MOTORUL NU SE ROTEȘTE	1) Lipsa de alimentare.	Controlați dacă este tensiune și dacă ștecărul este bine introdus.
	2) Intervenția protecției motorului.	Asigurați-vă de reala cauză și rearmați întrerupătorul. Dacă a intervenit protecția termică așteptați ca sistemul să se rezească.
	3) Condensator defect.	Substituiți condensatorul.
	4) Arbore blocat.	Verificați cauza și deblocați pompa.
MOTORUL SE INVIRTEȘTE, POMPA NU VARSĂ LICHID	1) Aspiră aer.	Controlați ca îmbinările să fie ermetice. Controlați ca nivelul lichidului să nu fie inferior nivelului de funcționare.
	2) Sensul de rotație greșit.	Instalați sensul corect de rotație.
	3) Sita de aspirare astupată.	Curățați sita.
	4) Supapa de reținere blocată.	Curățați sau substituiți supapa.
POMPA SE OPREȘTE DUPĂ UN SCURT TIMP DE FUNCȚIONARE DATORITĂ INTERVENȚIEI MOTOPROTECTORULUI TERMIC	1) Alimentarea nu este în conformitate cu datele tehnice.	Controlați tensiunea pe conductorii cablului de alimentare.
	2) Un corp solid a blocat rotorul.	Demontați pompa și curățați-o.
	3) Lichid prea dens	Schimbați tipul de pompă.

Dacă după executarea operațiilor de mai sus inconvenientul nu a fost eliminat trebuie să vă adresați centrului de asistență tehnică cel mai apropiat.

TARTALOMJEGYZÉK

FEJEZET	LEÍRÁS	OLDAL
1	Általános tudnivalók	57
2	Alkalmazási határok	58
3	Beszereles	58
4	Elektromos bekötés	59
5	Működésbe hozatal	59
6	Karbantartás és hibakeresés	60
-	GARANTIEVOORWAARDEN	83

ÁLTALÁNOS BIZTONSÁGI ELŐÍRÁSOK

Figyelmeztetés a személyi és tárgyi biztonság megőrzése érdekében.
Fordítsanak különleges figyelmet az alábbi jelekkel ellátott feliratokra.



VESZÉLY - ELEKTROMOS KISÜLÉS VESZÉLYE

Figyelmeztet, hogy az előírás nem figyelembevétele elektromos kisülés veszélyével jár.



VESZÉLY

Figyelmeztet, hogy az előírás nem figyelembevétele súlyos személyi és tárgyi biztonságra néző veszélyt idézhet elő.



FIGYELMEZTETÉS

Figyelmeztet, hogy az előírás nem figyelembevétele a szivattyú vagy a berendezés károsodásához vezethet.

FIGYELEM

A beszerelés megkezdése előtt olvassák el figyelmesen ezen használati utasítást. Az előírás nem tiszteletben tartásából származó károsodást nem fedi garancia.

FEJEZET 1 ÁLTALÁNOS TUDNIVALÓK

Az PRATIKA® sorozat elektromotoros szivattyúi alkalmasak oldott gázokat nem tartalmazó tiszta víz szivattyúzására. Esorozatelektromotorosszivattyúitöbbszádiumcentrifugálistípusúak, vizalá meríthetőek. Minden alkotórész, amely a szivattyúzott folyadékkal érintkezik, alkalmas táplálkozási használatra szánt vízzel való érintkezésre. Minden elektromotoros szivattyú az összeszereléskor a legnagyobb gonddal van leellenőrizve és becsomagolva. Leszállításkor ellenőrizni hogy a szivattyú szállítás közben nem szenvedett-e kárt, mely esetben azonnal értesíteni az eladót. Ez minden esetben az eladás pillanatától számított nyolc napon belül és nem azon túl történjenk.

FEJEZET 2 ALKALMAZÁSI HATÁROK



FIGYELMEZTETÉS

Az elektromotoros szivattyú nem alkalmas gyűlékony vagy veszélyes folyadékok szivattyúzására.



FIGYELMEZTETÉS

Szigorúan elkerülni az elektromotoros szivattyú száraz üzemeltetését.

- A SZIVATTYÚZOTT FOLYADÉK MAXIMÁLIS HŐMÉRSÉKLETE: 40 °C olyamatos üzemben
- MAXIMÁLIS ÓRÁNKÉNTI BEINDÍTÁSOK SZÁMA: 30 egyenletesen elosztva
- MAXIMÁLIS MERÜLÉSI MÉLYSÉG: 10 m
- A SZIVATTYÚZOTT SZILÁRD TESTEK MAXIMÁLIS MÉRETE: 1,5 mm

TÍPUS	MIN. FELTÖLTÉS AZ INDÍTÁSHOZ	MIN. SZINT A KISZÁRÍTÁSHOZ	CSATLAKOZÁSI SZINT	KÖZTES SZINT	SÚLY Kg.
UTALÁS AZ ÁBRARA	A	B	C	D	-
PRATIKA®	60 mm	50 mm	490 mm	260 mm	9

Ha a szivattyú H05-ös tápvezetékekkel van ellátva, akkor a berendezés nem alkalmas uszodák; kerti medencék és ehhez hasonló helyek belsejében való felhasználásra. Ha a szivattyú H07-ös tápvezetékekkel van ellátva, akkor a berendezést nem szabad uszodák belsejében felhasználni csak akkor, ha személy nem tartózkodik vizes közegben. (lásd az 1.ábra)

FEJEZET 3 FELSZERELÉS



VESZÉLY - ELEKTROMOS KISÜLÉS VESZÉLYE

Az összes felszerelési műveletet úgy kell végrehajtani, hogy a szivattyú le legyen kötve a villamos hálózatról.



FIGYELMEZTETÉS

Biztosítsuk az úszókapcsolónak azt a minimális szintjét, ami a szivattyú leállításához szükséges.



FIGYELMEZTETÉS

Biztosítsuk, hogy az úszó az ide-oda mozgása közben ne ütközzön valami akadályba.



VESZÉLY

Ezt a készüléket nem használhatják olyan személyek (a gyermekeket is ideértve), akik csökkent fizikai, érzékszervi, vagy szellemi képességekkel rendelkeznek, illetve nem rendelkeznek a szükséges tapasztalattal és ismeretekkel, kivéve azt az esetet, amikor a készülék használatát a biztonságukért felelős személy oktatja vagy felügyeli. Mindig ellenőrizni kell, hogy a gyermekek ne játsszanak a készülékkel.

- Bármilyen emelési, vagy szállítási műveletet a fogantyú felhasználásával kell végrehajtani
- Rögzített telepítés és merev csövekkel történő csatlakoztatás esetén célszerű beépíteni egy visszatérésgátló szelepet, amely megakadályozza a folyadék visszaáramlását a szivattyú leállításakor
- Ajánlatos egy gyorscsatlakozót is beépíteni megfelelő helyen, ami megkönnyíti a tisztítási és karbantartási műveletek elvégzését
- Időszakos használat esetén célszerű hajlékony csövet használni, ami a gumicsatlakozóval köthető rá a szivattyúra
- A szivattyú bemelegítéséhez használjunk erős kötelet, amelyet a fogantyúhoz kell erősíteni
- A PRATIKA® sorozatú szivattyúk automatikus változatait előre beállított úszókapcsolóval szállítjuk (lásd az 1. ábrát); ha az úszó általunk beállított tartományát módosítani kívánja, akkor növelni, vagy csökkenteni kell az úszó szabad mozgási szakaszát, a fogantyún lévő fészek eltolásával
- Kerti medencékhez és hasonló létesítményekhez használt szivattyúknál különleges követelmények merülhetnek fel

FEJEZET 4 ELEKTROMOS BEKÖTÉS



FIGYELMEZTETÉS

Megbizonyosodni, hogy az elektromotoros szivattyú tábláján szereplő feszültség és frekvencia megegyezzen a táphálózatéval.



VESZÉLY - ELEKTROMOS KISÜLÉS VESZÉLYE

A beszerelésért felelős személynek kell megbizonyosodnia, hogy az elektromos táprendszer el legyen látva egy hatékony földelő berendezéssel az érvényben lévő normatívák szerint.



VESZÉLY - ELEKTROMOS KISÜLÉS VESZÉLYE

Meg kell bizonyosodni, hogy az elektromos táprendszer el legyen látva egy magas érzékenységgű differenciálkapcsolóval $\Delta=30$ mA (DIN VDE 0100T739)

EGYFÁZISÚ VÁLTOZAT

Az egyfázisú változat tápkábelének dugaszolójában van két földelő érintkező, a dugaszolót ennek megfelelő aljzathoz kell csatlakoztatni a szivattyú földelésének biztosítására.

VÉDELEM TÚLTERHELÉS ELLEN

A PRATIKA® sorozatú szivattyúba be van építve egy automatikus működésű motorvédő hőrelé, tehát további külső hővédelem alkalmazására nincs szükség.

BEKÖTÉSI VÁZLAT (2. ÁBRA)

A. Egyfázisú változat, úszós kapcsoló nélkül

B. Egyfázisú változat, úszós kapcsolóval

1. INDÍTÁS (zöld)

5. TÁPKÁBEL

9. FEHÉR

2. ÜZEM (piros)

6. KÁBEL-ÁTVETEZŐ

10. VILÁGOSKÉK <HÁLÓZATI>

3. KÖZÖS (fekete)

7. DUGASZOLÓ

11. BARNA <HÁLÓZATI>

4. KONDENZÁTOR

8. SÁRGA - ZÖLD

12. ÚSZÓKAPCSOLÓ

FEJEZET 5 MŰKÖDÉSBE HOZATAL (LÁSD 1.ÁBRA)



FIGYELMEZTETÉS

A fémablán megjelölt szolgáltatási területen kell az elektromotoros szivattyút használni.



FIGYELMEZTETÉS

Elkerülni az elektromotoros szivattyú szárazon való működtetését, megrongálódhatnak a hidraulikus részek és a tömitőgyűrű.



FIGYELMEZTETÉS

Nem szabad az elektromotoros szivattyút jártni, ha a vízszállító csővezetéken lévő megszakító szelep teljesen le van zárva.

- Az elektromotoros szivattyú beindítása előtt a c sövet a vízszállító c sövezeték nyílásához (1 és ¼ collos) kell kötni, a szivattyúval együtt leszállított gumic söcsatlakozó, illetve más, kereskedelmi forgalomban lévő c satlakozó felhasználásával
- Az illesztéseket oly módon kell kivitelezni, hogy ne legyenek veszteségek
- A szivattyú működésbe hozatala a villásdugónak a megfelelő dugós c satlakozóba való beillesztése által történik

FEJEZET 6 KARBANTARTÁS ÉS HIBAKERESÉS



VESZÉLY - ELEKTROMOS KISÜLÉS VESZÉLYE

Bármilyen karbantartási munka elvégzése előtt az elektromotoros szivattyút ki kell kötni az elektromos hálózatból.



VESZÉLY - ELEKTROMOS KISÜLÉS VESZÉLYE

A tápvezeték kicserélését a gyártónak illetve a szerviz szolgálatnak kell elvégezni speciális felszereléssel.

Normális körülmények között a PRATIKA® sorozat elektromotoros szivattyúi nem igényelnek semmiféle karbantartást. Alkalmilag szükségessé válhat a szűrő, illetve a hidraulikus részek tisztítása.

Ha az elektromotoros szivattyú hosszú időszakokra használaton kívül van helyezve (például egy teljes időnyre), ajánlott teljesen kiüríteni, tiszta vízzel kiöblíteni, és száraz helyre eltenni.

A SZŪRŐ TISZTÍTÁSA

Ha a szivattyúzott vizem tökéletesen tiszta, szükségessé válhat a szűrő tisztítása. Egy acélkefével kellekaparnia külsőfelületen felgyülemlett szennyeződést, majd a szivattyú szétszerelése nélkül tiszta vízzel le kell öblíteni. Ha ez nem lenne elegendő, a hidraulikusrészek tisztítását kellelvégezni.

A HIDRAULIKUS RÉSZEK TISZTÍTÁSA

- Kicsavarni a szűrő rögzítő csavarjait
- Sorban lehúzni a szűrőt és a szivókarimát
- A szivattyúkereket szorosan tartva kicsavarni a biztosító csavart
- Egyenként lehúzni szivattyúkerekeket és a diffuzorokat
- A feszítőhuzalokat meglazítva le lehet szerelni a vízszállító csövezetek karimáját, s így hozzá lehet férni a mechanikus tömítéshez
- A z a Iktörészeket gondosan megmosni
- Az összeszerelést fordított sorrendben kell elvégezni

MEGHIBÁSODÁS	LEHETSÉGES OK	HELYREHOZATAL
AZ ELEKTROMOTOROS SZIVATTYÚ NEM SZOLGÁLTAT VIZET, A MOTOR NEM FOROG	1) Energiaellátás hiánya.	Ellenőrizni, hogy van-e feszültség, és hogy a villásdugó jól be van-e illesztve.
	2) A motorvédő működésbe lépett.	Megbizonyosodni az okról, és újra üzemképessé tenni a kapcsolót. Ha a termikus motorvédő lépett működésbe, megvárni, amíg a rendszer lehül.
	3) A kondenzátor meghibásodott.	Kicserélni a kondenzátort.
	4) A tengely elakadt.	Ellenőrizni az okot, és megszabadítani a szivattyút az elakadástól.
A MOTOR FOROG, DE AZ ELEKTROMOTOROS SZIVATTYÚ NEM SZOLGÁLTAT VIZYADÉKOT	1) Levegőt szív be.	Ellenőrizni, hogy az illesztések vízzáróak legyenek. Ellenőrizni, hogy a folyadék szintje nem süllyedt-e a minimális feltöltési szint alá.
	2) A forgásirány nem helyes.	Visszaállítani a helyes forgásirányt.
	3) A szivórácseltömődött.	Megtisztítani a rácsot.
	4) A visszacsapószelep elakadt.	Megtisztítani vagy kicserélni a szelepet.
A MOTOR EGY RÖVID ÜZEMELÉSI IDŐ UTÁN LEÁLL A TERMIKUS MOTORVÉDŐ MŰKÖDÉSBE LÉPÉSE MIATT	1) A betáplálás nem felel meg a fémlemez adatainak.	Ellenőrizni a feszültséget a tápkábel vezetőin.
	2) Egy szilárd test elakasztotta a szivattyúkereket.	Szétszerelni az elektromotoros szivattyút, és megtisztítani.
	3) Túl sűrű a folyadék.	Más típusú szivattyút használni.

Ha a fent említett műveletek elvégzése után a meghibásodás nem szűnt meg, a legközelebbi javítószolgálathoz kell fordulni.

OBSAH

KAPITOLA	POPIS	STRANA
1	VŠEOBECNÉ ÚDAJE	61
2	OHRANIČENÍ MOŽNOSTÍ POUŽITÍ	62
3	INSTALACE	62
4	ELEKTRICKÉ ZAPOJENÍ	63
5	UVEDENÍ DO CHODU	63
6	ÚDRŽBA A HLEDÁNÍ ZÁVAD	64
-	GARANTIEVOORWAARDEN	83

UPOZORNĚNÍ PRO BEZPEČNOST OSOB A VĚCÍ

Poučení k bezpečnosti osob a věcí.
Dát zvláštní pozornost na popisy označené symboly, jež jsou dále vysvětlené.



NEBEZPEČÍ - RIZIKO ELEKTRICKÝCH VÝBOJŮ

Upozorňuje, že nevhodné dodržování předpisů má za následek nebezpečí elektrických výbojů.



NEBEZPEČÍ

Upozorňuje, že nevhodné dodržování předpisů má za následek velké nebezpečí pro osoby a/nebo věci.



UPOZORNĚNÍ

Upozorňuje, že nevhodné dodržování předpisů má za následek nebezpečí poškození elektročerpadla.

POZOR

Před přistoupením k instalaci, číst pozorně obsah této příručky.
Nedodržení zde popsaného návodu a z toho vyplývající škody, nemohou být pokryty zárukou.

KAPITOLA 1 VŠEOBECNÉ ÚDAJE

Elektročerpadla série PRATIKA® jsou vhodná k čerpání čisté vody bez rozpuštěných plynů. Ponorná čerpadla této série jsou vícestádiového odstředivého typu. Součásti, které jsou v kontaktu s čerpanou tekutinou jsou všechny vhodné ke styku s pitnou vodou. Každé elektročerpadlo je v okamžiku montáže podrobena kolaudačním zkouškám a zabaleno s maximální pečlivostí. V okamžiku dodávky zkontrolujte, jestli elektročerpadlo nebylo poškozeno při převozu. V tomto případě ihned upozornit dodavatele. V každém případě do 8 dní a ne později od data prodeje.

KAPITOLA 2 OHRANIČENÍ MOŽNOSTÍ POUŽITÍ



UPOZORNĚNÍ

Elektročerpadlo není určeno k vysávání hořlavých a nebezpečných tekutin.



UPOZORNĚNÍ

V každém případě vyloučit provoz elektročerpadla na sucho.

- MAXIMÁLNÍ TEPLOTA VYSÁVANÉ TEKUTINY: 40 °C během nepřetržitého provozu
- MAXIMÁLNÍ POČET ZAPOJENÍ ČERPADLA BĚHEM 1 HOD: 30 rovnoměrně rozvržených
- MAXIMÁLNÍ HLOUBKA PONORU: 10 m
- MAXIMÁLNÍ VELIKOST NASÁVANÝCH TUHÝCH TĚLES: 1,5 mm

TYP	MIN. HLADINA PONORU	MIN. ÚROVEŇ HLADINY PRO SÁNÍ	ÚROVEŇ HLADINY PRO ZAPNUTÍ	ÚROVEŇ HLADINY PRO VYPNUTÍ	HMOTNOST Kg.
ROZMĚR	A	B	C	D	-
PRATIKA*	60 mm	50 mm	490 mm	260 mm	9

Jestliže napájecí kabel čerpadla je typu H05, čerpadlo není vhodné k použití v bazénech, ve vodních nádržích v zahradách a v podobných místech.

Jestliže napájecí kabel čerpadla je typu H07, čerpadlo je vhodné k použití v bazénech pouze v případě, kdy v bazénu nejsou osoby v kontaktu s vodou. (viz obr. 1)

KAPITOLA 3 INSTALACE



NEBEZPEČÍ - RIZIKO ELEKTRICKÝCHVÝBOJŮ

Během instalace musí být čerpadlo odpojeno od síťového napětí.



UPOZORNĚNÍ

Ujistěte se, že plovákový spínač čerpadlo bezpečně vypne při dosažení minimální hladiny.



UPOZORNĚNÍ

Ujistěte se, že plovákový spínač nemá v cestě při své oscilaci žádnou překážku.



NEBEZPEČÍ

Nije predvidjena uporaba ovog aparata od strane osoba (uključujući i djecu) sa umanjenim fizičkim, senzorijskim i mentalnim kapacitetima, osim u slučaju nadgledanja ili instrukcije uporabe od strane osobe odgovorne za njihovu sigurnost. Neophodno je spriječiti da se djeca igraju sa ovim aparatom.

- Při jakémkoli úkonu, kdy je čerpadlo vydávováno nebo přenášeno, je nutno použít k tomu určenou rukojeť
- V případě trvalé instalace s výtlačným stálým potrubím se doporučuje upevnit zpětný ventil ve výtlačku, aby se zabránilo zpětnému vtoku kapaliny při vypnutí čerpadla
- Pro usnadnění manipulace při čistění a údržbě čerpadla se doporučuje instalace výtlačného potrubí pomocí rychlospojkek
- V případě dočasného používání se doporučuje použít výtlačné hadice s vhodnou koncovkou knapojení na čerpadlo
- K ponoření čerpadla použijte provaz zajištěný na rukojeti
- U automatické verze čerpadel PRATIKA® s plovákovým již seřazeným spínačem (viz obr. 1) je možné nastavit úroveň hladiny čerpané kapaliny pro sepnutí a vypnutí čerpadla změnou délky kabelu vzhledem k plováku (necháme ho posunout v příslušném kanálku v držáku)
- Pro použití čerpadla uvnitř nebo vedle bazénu, v zahradních tůních a v podobných prostředích, se mohou vyskytnout zvláštní podmínky, jenž mohou vyžadovat mimořádná opatření

KAPITOLA 4 ELEKTRICKÉ ZAPOJENÍ



UPOZORNĚNÍ

Ujistit se, že napětí a kmitočet uvedené na štítku elektročerpadla odpovídají napětí a kmitočtu použitelné napájecí sítě.



NEBEZPEČÍ - RIZIKO ELEKTRICKÝCHVÝBOJŮ

Ten kdo odpovídá za instalaci se musí ujistit, že elektrická napájecí síť je opatřena účinným uzemněním.



NEBEZPEČÍ - RIZIKO ELEKTRICKÝCHVÝBOJŮ

Čerpadlo smí být připojeno pouze na elektrický rozvod, jehož provedení odpovídá ČSN.

JEDNOFÁZOVÁ VERZE

Jednofázové verze jsou vybavené zástrčkovou vidlicí s dvojitým ochranným kolíkem na konci napájecího kabelu. V tomto případě se čerpadlo uzemní zasunutím vidlice do zásuvky.

OCHRANA PROTI PŘETÍŽENÍ

Jednofázové motory čerpadel PRATIKA® mají vestavěnou automatickou tepelnou pojistku proti přetížení motoru, která automaticky opět zapne čerpadlo. Další vnější ochrana motoru není potřebná.

SCHEMA ZAPOJENÍ: (VIZ OBR. 2)

A. Jednofázové provedení bez plovákového spínače

B. Jednofázové provedení s plovákovým spínačem

1. ROZBĚH (ZELENÝ)

5. NAPÁJECÍ KABEL

9. BÍLÝ

2. PROVOZ (ČERVENÝ)

6. KABELOVÁ PRŮCHODKA

10. SVĚTLE MODRÝ <SÍ>

3. NULOVÝ VODIČ (ČERNÝ)

7. ZÁSUVKA

11. HNĚDÝ <SÍ>

4. KONDENZÁTOR

8. ZEMNĚNÍ (ŽLUTO-ZELENÝ)

12. PLOVÁKOVÝ SPÍNAČ

KAPITOLA 5 UVEDENÍ DO CHODU - (VIZ ZOBR. Č. 1)



UPOZORNĚNÍ

Používat elektročerpadlo ve výkoném poli vymezeném v tabulce.



UPOZORNĚNÍ

Nenechat elektročerpadlo fungovat na sucho, mohou být poškozeny hydraulické části a těsnící kroužek.



UPOZORNĚNÍ

Nenechat fungovat elektročerpadlo, jestliže kohoutkový zadržovací ventil na odváděcím potrubí je úplně uzavřen.

- Před zapnutím elektročerpadla napojte trubici na nasávací otvor rozměru 1" ¼ prostřednictvím dodané koncovky nebo jiných spojek, které jsou v prodeji
- Spojky musí být upevněny tak, aby se zabránilo ztrátám
- Čerpadlo se zapne zasunutím vidlice do vhodné zásuvky

KAPITOLA 6 ÚDRŽBA A HLEDÁNÍ ZÁVAD



NEBEZPEČÍ - RIZIKO ELEKTRICKÝCH VÝBOJŮ

Před jakoukoli údržbářskou operací odpojit elektročerpadlo od napájecí elektrické sítě.



NEBEZPEČÍ - RIZIKO ELEKTRICKÝCH VÝBOJŮ

Napájecí kabel musí být nahrazen výrobcem nebo servisem prostřednictvím zvláštních nástrojů.

Elektročerpadla série PRATIKA® nevyžadují za normálních podmínek žádnou údržbu.

Občas se může stát nezbytným vyčištění filtru a hydraulických částí.

Jestliže čerpadlo zůstane mimo provoz na dlouhá období (např. celou sezónu), doporučujeme úplně ho vyprázdnit, vypláchnout a uložit na suchém místě.

ČISTĚNÍ FILTRU

Jestliže nasávaná voda není perfektně čistá, je možné, že bude nezbytné vyčistit filtr ocelovým kartáčem, kterým se seškrábne

nečistota usazená na povrchu. Opláchnout čistou vodou bez rozebírání čerpadla.

Jestliže to není dostačující, vyčistěte rovněž i hydraulické součásti.

ČISTĚNÍ HYDRAULICKÝCH SOUČÁSTÍ

- Odšroubujte upínací matice filtru
- Stáhněte v pořadí fil a nasávací přírubu
- Podržte oběžné kolo a odšroubujte pojistnou matici
- Stáhněte postupně oběžná kola a rozptylovače
- Jestliže uvolníte svěrky, můžete demontovat tlakovou přírubu, abyste měli přístup k mechanické ucpávce
- Omyjte pečlivě součástky
- Při montáži postupujte v opačném pořadí

PORUCHA	MOŽNÁ PŘÍČINA	ODSTRANĚNÍ PORUCHY
ELEKTROČERPADLO NEPUMPUJE VODU, MOTOR NEFUNGUJE	1) Zařízení nemá elektrický proud.	Zkontrolovat, jestli je v síti napětí a jestli je dobře zasunutá zástrčka.
	2) Zákročila pojistná ochrana motoru.	Jestliže zakročil teplotní vypínač počkejte, dokud se zařízení neochladí.
	3) Vadný kondenzátor.	Nahradit kondenzátor.
	4) Hřídel je zablokovaná.	Zjistit závadu a odblokovat elektročerpadlo.
MOTOR FUNGUJE, ALE ELEKTROČERPADLO NEPUMPUJE VODU	1) Nasává vzduch.	Zkontrolujte, jestli spojení jsou vzduchotěsná. Zkontrolujte jestli se úroveň kapaliny nesnížila pod minimální hladinu ponoru.
	2) Chybný směr otáčení.	Obnovit správný směr otáčení.
	3) Roštové sito je zaneseno.	Vyčistit roštové sito.
	4) Zpětný ventil je zablokovaný.	Vyčistit nebo vyměnit ventil.
ELEKTROČERPADLO SE ZASTAVUJE PO CHVÍLKOVÉM ZAPOJENÍ VÍNOU TEPLOTNÍHO OCHRANNÉHO PŘÍSTROJE	1) Elektrický proud neodpovídá údajům v tabulce.	Zkontrolovat napětí na vodičích napájecího kabelu.
	2) Tuhé těleso zablokovalo převodec.	Rozmontovat elektročerpadlo a vyčistit.
	3) Nasávaná tekutina je příliš hustá.	Vyměnit typ elektročerpadla.

Jestliže se Vám nepodařilo odstranit závadu ani po provedení úkonů, které jsou popsány v tabulce, musíte se obrátit na nejbližší servis.

İÇİNDEKİLER

BÖLÜM	TANIMLAMA	SAYFA
1	GENEL BİLGİLER	65
2	KULLANIS SINIRLARI	66
3	MONTAJ	66
4	ELEKTRİK BAĞLANMASI	67
5	ÇALIŞTIRMA	67
6	BAKIM VE ARIZA KONTROLÜ	68
-	GARANTİ SARTLARI	84

İNSANLARIN VE ESYALARIN EMNİYETİ İÇİN UYARILAR

İnsanların ve esyaların emniyeti için uyarılar.
Aşağıdaki sembollerin terimlerine çok dikkat edilecek.



TEHLİKE - ELEKTRİK ÇARPMA RISKİ

Tavsiyelere uyulmadığı takdirde elektrik kaçağı riski tasir.



TEHLİKE

Tavsiyelere uyulmadığı takdirde esya ve kişilere çok ağır zararlara neden olabilir.



DIKKAT

Tavsiyelere uyulmadığı takdirde elektrik pompasına zarar verme riski vardır.

DIKKAT

Montaj yapılmadan önce, kullanım kılavuzu ile ilgili bilgilerin dikkatle okunması bu bilgilere dikkat edilmediği takdirde bunun sonucunda doğacak aksaklıklar garanti kapsamına girmez.

İNCİ BÖLÜM 1 GENEL BİLGİLER

PRATIKA® elektropompaları sivilasmis gaz olmayan temiz su pomalamaya uygundur.

Bu serili elektropompalar merkezkaç çok dönmeli, yüzebilen pompalardır.

Pompananan suyla temasa giren bütün parçalar yemeğe kullanılacak olan suya uygundur. Her

elektropompa kurulunca muayene olur ve çok dikkatli ambalaj edilir.

Elektropompayı teslim almadan önce iyice kontrol edin, tasimada zararlanmis olmasin; zararlıysa hemen

saticiya belirtin. Her ne olursa satis tarihi 8 günü gecmiyecek.

İNCI BÖLÜM 2 KULLANIS SINIRLARI



DIKKAT

Elektropompa kolayca ateslenebilen veya tehlikeli sivileri pompalayamaz.



DIKKAT

Elektropompayı susuz kullanılması muhakkak önlenmelidir.

- POMPALANAN SIVİNİN EN YÜKSEK SICAKLIĞI: 40 °C devamlı çalışmada
- EN FAZLA ÇALIŞTIRMA SAATLERİ: 30 saat esitli dağıtılmış
- MAXIMUM DERİNLİLİ: 10 m
- MAXIMUM POMPALANA BİLİNE KATI CİSİMLER: 1,5 mm

MODEL	EN DÜŞÜK ÇEKME SEVİYESİ	EN DÜŞÜK KURUTMA SEVİYESİ	ÇALIŞMA SEVİYESİ	DURMA SEVİYESİ	AGIRLIK Kg.
RESİME AIT	A	B	C	D	-
PRATIKA®	60 mm	50 mm	490 mm	260 mm	9

Eğer pompada H05 beslenme kablosu bulunuyorsa, havuzlarda, bahçe havuzlarında ve buna benzer yerlerde kullanmaya müsait değildir. Eğer pompada H07 beslenme kablosu bulunuyorsa, havuzlarda kullanılabilir, yalnız kimsenin suyla teması olmaması gerekir. (Aşağıdaki tabela 1 numaralı resime bağlıdır)

İNCI BÖLÜM 3 MONTAJ



TEHLİKE - ELEKTRİK ÇARPMA RISKİ

Tesisata bağlı bütün işlemleri beslenme ağına bağlanmadan önce yapılacaktır.



DIKKAT

Dikkat edinki en düşük seviyede yuzen elektrik düğmesi pompayı durdursun.



DIKKAT

Dikkat edinki yuzen elektrik düğmesi sallanırken engellenmesin.



DIKKAT

Bu cihaz güvenliklerinden sorumlu kişilerin denetimi altında olmadıkları veya cihazın kullanımı ile ilgili talimatların sağlanmadığı süreçte fiziksel, duyuşsal veya zihinsel kapasitesi yeterli olmayan kişiler (çocuklar dahil) tarafından kullanılamaz. Bu cihazla oynamadıklarıından emin olmak için çocuklar denetim altında tutulmalıdır.

- Kaldırma ve tasima operasyonları için yanlardaki sapları kullanın
- Sert borulu fix bir tesisatla tek yönlü supap kullanması tavsiye edilir
- Böylece pompanın durusunda suların geri dönmelerini önlenir
- Kesimlere ayırma hattı kolay bir yere yerleştirilmesi temizlik ve bakım operasyonlarını kolaylaştırır
- Gecigi bir kullanisi için yumuşak boruların kullanılması tavsiye edilir. Bu borular pompaya bağlanır
- Pompayı suya daldırmak için saplara bağlı bir ip kullanın
- PRATIKA®'nin otomatik modelinde düşenlenmiş yuzen elektrik düğmesi veriliri (resim numara 1'e bakın)
- Düğmenin düşenlenisini değıstirmek istiyorsanız serbest kalan batmayan parçayı küçültmek veya büyültmek lazim. Bunuda sapın üstündeki yeri kaydırarak yapılır
- Bazen bahçe havuzların veya benser havuzlarda içinde veya yanında kullanılan pompalarda gerekir

INCI BÖLÜM 4 ELEKTRİK BAĞLANMASI



DİKKAT

Plakadaki gerilim ve akım beslenme ağına uygun olmasına dikkat edin.



TEHLİKE - ELEKTRİK ÇARPMA RISKİ

Tehsisati kuran, elektrik topraklamayı ön görmelidir.



TEHLİKE - ELEKTRİK ÇARPMA RISKİ

Elektrik beslenme tehsisatini kontrol edinki yüksek hasasiyetli deferasiyal bulusun $\Delta=30$ mA (DIN VDE 0100T739).

TEK EVRELİ

Tek evrelerde kablunun bir ucunda çift toprak kontaklı fis bulunur. Böylece topraklama fisi elektrik prisine sokarak yapılır.

FAZLA YÜKTEN KORUMA

Tek evreli PRATIKA®lerde otomatik isili hareket koruyucusu bulunur ve bunun için baska, disardan koruyucu lazim degildir.

ASAGIDAKI TABELA 2 NUMARALI RESİME BAĞLIDIR

A. Yüzmegensiz tek evreli pompa

B. Yüzmeli tek evreli pompa

1. ÇALIŞMA (yesil)

5. BESLENME KABLOSU

9. BEYAZ

2. VİTES (kirmizi)

6. KABLO GEÇİSİ

10. AÇIK MAVİ <HAT>

3. ORTAK (siyah)

7. FIS

11. KAHVERENGI <HAT>

4. YOGUNLASTIRI

8. SARI - YESİL

12. YÜZEN

INCI BÖLÜM 5 ÇALIŞTIRMA (1 NUMARALI RESİME BAKIN)



DİKKAT

Elektropompayı plakada öngörülen çalışma alanında kullanınız.



DİKKAT

Elektropompayı susuz çalıştırmayın, depo ve borular zarar görebilir.



DİKKAT

Tümüyle kapalı kesici valf gönderme un üstündeyken elektropompayı döndürmeyin.

• Elektropompayı çalıştırmadan önce su çıkış kısmına seri halinde veya piyasada bulunan borututucuyu kullanarak (1" $\frac{1}{4}$) bağlayın

• Bağlantılar su kaçırmayacak şekilde takiniz

• Pompa elektrik prizine takarak çalışır

INCI BÖLÜM 6

BAKIM VE ARIZA KONTROLÜ



TEHLİKE - ELEKTRİK ÇARPMA RISKİ

Her bakım operasyonuna başlamadan, pompayı beslenme agından çıkartın.



TEHLİKE - ELEKTRİK ÇARPMA RISKİ

Beslenme kablosu yapan veya bakımıyla ilgilenen kimse insan degistirir ve ona göre aletler kullanır.

Normal kosullarda PRATIKA® serili elektropompaların hiç bir bakima ihtiyaci yoktur. Zaman zaman filtreyi ve idrolik kisimların temizlenmesi gerekir. Elektropompa uzun süre kullanılmayacaksa (örneğin, bir sezon) tamamen bosatılması, temiz suyla çalkalanması ve kuru bir yere konması önerilir.

FILTERNİN TEMİZLENMESİ

Eger tasima suyu çok temiz degilse filtrenin dis yüzegini tel fırçayla pisliği kasiyip, pompayı sökmeden temiz suyla çalkalayın.

Bu operasyon yeterli degilse idrolik kisimların temizlenmesi gerekir.

IDROLİK KISIMLARIN TEMİZLENMESİ

- Filtrenin bağlantı somunlarını çıkartın
- Önce filtreyi ve sonra emme bilesigini çıkartın
- Dönen kısmi sabit tutarak bağlayıcı somunu çıkartın
- Dönen kısmi ve dağıtıcıyı tek tek çıkartın
- Mekanik kısma geçmek için gergileri gevseterek gönderme bileziği çıkartılır
- Parçaları dikkatle yıkayın
- Montaj için yaptığınız tersini yapın

ARIZA	SEBEP	DÜZELTME
ELEKTROPOMPA SU VERMİYOR, MOTOR DÖNMÜYOR	1) Besleme eksikliği.	Gerilim var mı, fis takılmış mı kontrol edin.
	2) Motor koruma müdahalesi.	Sebebi bulduktan sonra düğmeye tekrar basın, eger termik müdahale etmisse, tesisatın soğumasını bekleyin.
	3) Kondansatörde bozukluk olması.	Kondansatörü degistirin.
	4) Milin bloke olması.	Sebebi bulup, elektropompayı kurtarın.
MOTOR DÖNÜYOR, AMA ELEKTROPOMPA SU VERMİYOR	1) Hava çekiyor.	Bağlantıların sağlam takılmış olmasını kontrol edin. Su seviyesini kontrol edinki en düşük çekici seviyesinin aşağısında olmasın.
	2) Yanlış dönme yönü.	Tekrar doğru dönme yönünü verin.
	3) Emme izgarası tıkalı.	İzgarayın temizleyin.
	4) Tutucu valf tıkalı.	Valfi temizleyin veya degistirin.
ELEKTROPOMPA KISA BİR SÜRE ÇALIŞTIKTAN SONRA TERMİK MÖTÖR KÖRÜYUCÜSÜ MÜDAHALESİYLE DURUYOR	1) Beslemenin plakadaki verilerine uygun olmaması.	Besleme kablosundaki gerilimi kontrol edin.
	2) Kati bir cisim döneni bloke etti.	Elektropompayı sökün ve temizleyin.
	3) Sivinin çok yoğun olması.	Elektropompa tipini degistirin.

Yukardaki işlemleri uyguladıktan sonra eriza giderilmediyse en yakın servis merkezine basurmak gerekir.

СОДЕРЖАНИЕ

РАЗДЕЛ	ОПИСАНИЕ	СТРАНИЦА
1	ОБЩИЕ СВЕДЕНИЯ	69
2	ОБЛАСТИ ПРИМЕНЕНИЯ	70
3	УСТАНОВКА	70
4	ЭЛЕКТРИЧЕСКОЕ СОЕДИНЕНИЕ	71
5	ВВОД В ЭКСПЛУАТАЦИЮ	71
6	ОБСЛУЖИВАНИЕ И ПОИСК ПОВРЕЖДЕНИЙ	72
-	УСЛОВИЯ ГАРАНТИИ	84

УСЛОВНЫЕ ОБОЗНАЧЕНИЯ ТЕХНИ И БЕЗОПАСНОСТИ

Предупреждения по безопасности людей и материальных объектов.
Особое внимание следует обратить на предупреждения, отмеченные следующими знаками:



ОПАСНОСТЬ - РИСК ЭЛЕКТРИЧЕСКИХ РАЗРЯДОВ

Сообщается, что в случае несоблюдения данных правил существует возможность электрических разрядов.



ОПАСНОСТЬ

Сообщается, что в случае несоблюдения данных правил люди и материальные объекты подвергаются серьёзному риску.



ПРЕДУПРЕЖДЕНИЕ

Сообщается, что в случае несоблюдения данных правил насос и установка подвергаются риску повреждения.

ВНИМАНИЕ

до монтажа насоса, внимательно ознакомьтесь с содержанием настоящего руководства.
В случае повреждений насоса, связанных с несоблюдением нижеуказанных правил, гарантия недействительна.

РАЗДЕЛ 1

ОБЩИЕ СВЕДЕНИЯ

Электронасосы серии PRATIKA® погружные, центробежные, многоступенчатые, пригодны для подачи чистой воды, не содержащей взвешенных абразивных примесей, из колодцев, открытых водоемов и других источников.
При изготовлении электронасосы подвергаются наружному осмотру и тщательному предварительному испытанию.
При приобретении насоса удостоверьтесь в его наружной сохранности во время транспортировки. В случае выявления внешних повреждений незамедлительно сообщите об этом поставщику (продавцу) не позднее 8 дней со дня покупки.

РАЗДЕЛ 2 ОБЛАСТИ ПРИМЕНЕНИЯ.



ПРЕДУПРЕЖДЕНИЕ

Насос не используется для перекачивания горючих и взрывоопасных жидкостей.



ПРЕДУПРЕЖДЕНИЕ

атегорически запрещается работа насоса без воды (всухую).

- МА СИМАЛЬНАЯ ТЕМПЕРАТУРА ПЕРЕ АЧИВАЕМОЙ ЖИД ОСТИ: 40 °С при постоянном режиме
- МА СИМАЛЬНОЕ ЧИСЛО В ЛЮЧЕНИЙ НАСОСА В ЧАС: 30 включений (равномерно)
- МА СИМАЛЬНЫЙ РАЗМЕР ТВЕРДЫХ ЧАСТИЦ: 1,5 мм
- МА СИМАЛЬНАЯ ГЛУБИНА ПОГРУЖЕНИЯ: 10 v

модель	мин. уровень откачивания	мин. уровень осушения	уровень включения	уровень выключения	масса, кг
jny= xthnt	A	B	C	D	-
PRATIKA®	60 mm	50 mm	490 mm	260 mm	9

Нельзя применять насос с питающим кабелем до 10 м в открытых помещениях.

Минимальный уровень откачивания соответствует условию полного погружения всасывающего патрубка (см. рис. 1).

РАЗДЕЛ 3 Й УСТАНОВКА (СМ. РИС. 1)



ОПАСНОСТЬ! - РИСК ЛЕКТРИЧЕСКИХ РАЗРЯДОВ

Все операции, относящиеся к монтажу насоса, производятся при его отсоединении от сети питания.



ПРЕДУПРЕЖДЕНИЕ

Проверьте, чтобы минимальный уровень выключателя поплавка останавливал насос.



ПРЕДУПРЕЖДЕНИЕ

Проверьте, чтобы во время своего перемещения поплавков не встречал препятствий.



ОПАСНОСТЬ!

Данное устройство не предназначено для использования лицами со сниженными физическими, сенсорными или ментальными возможностями (включая детей) - либо лицами с недостатком опыта и знаний - если только они не находятся под наблюдением или руководством лица, отвечающего за безопасность данного устройства. Дети должны находиться под присмотром для исключения возможности того, чтобы они играли с устройством.

- Для подъема, опускания или транспортировки насоса используйте рукоятку, расположенную на верхней части корпуса
- При фиксированной установке насоса с жесткой напорной трубой, необходимо применение обратного клапана для исключения противотока перекачиваемой жидкости при выключенном насосе
- При монтаже насоса рекомендуется осуществить такое соединение его напорного патрубка с жесткой напорной трубой, которое позволит производить быстрый демонтаж насоса для очистки и проведения ремонтных работ
- Размеры колодца должны способствовать минимальному числу включений насоса в час (см. раздел 2)
- Для временного использования насоса рекомендуется применение гибкой напорной трубы (шланга)
- Погружение (подъем) насоса осуществляется с помощью троса или веревки, привязанной к его рукоятке
- Автоматическая версия насосов PRATIKA® поставляется с внешним регулирующим выключателем - поплавком (см. рис. 1)
- При желании изменить диапазон регулирования работы насоса, необходимо увеличить или уменьшить свободный ход поплавка, регулируя свободную длину его соединительного шланга

РАЗДЕЛ 4 И ЭЛЕКТРИЧЕСКОЕ СОЕДИНЕНИ



ПРЕДУПРЕЖДЕНИЕ

Удостоверьтесь, что напряжение и частота тока, указанные в информационной табличке насоса соответствуют значениям электрической сети, имеющейся в Вашем распоряжении.



ОПАСНОСТЬ! - РИСК ЛЕКТРИЧЕСКИХ РАЗРЯДОВ

Техник, осуществляющий монтаж насоса, обязан удостовериться в том, что его панель управления обеспечена надлежащим заземлением в соответствии с действующими местными нормами и правилами



ОПАСНОСТЬ! - РИСК ЛЕКТРИЧЕСКИХ РАЗРЯДОВ

Удостоверьтесь, что электроустановка снабжена высокочувствительным дифференциальным выключателем $\Delta=30$ мА (DIN VDE 01011Т739).

ОДНОФАЗНАЯ ВЕРСИЯ

Питающий кабель однофазной версии насосов PRATIKA® снабжен штепсельной вилкой с двойным заземлением. Заземление насоса автоматически происходит при включении штепсельной вилки в розетку.

ПРЕДОХРАНЕНИЕ ОТ ПЕРЕГРУЗКИ

Во всех однофазных насосах PRATIKA® установлена теплозащита, встроенная в обмотках электродвигателя. Последующая внешняя защита не требуется.

СХЕМА СОЕДИНЕНИЙ: (СМОТРИТЕ СХЕМЫ РИС. 2)

A. Насос однофазной версии без поплавка

B. Насос однофазной версии с поплавком

- | | | |
|--------------------------|--------------------------------------|---------------------------------|
| 1. ПУСК (зеленый провод) | 5. ПИТАЮЩИЙ КАБЕЛЬ | 9. БЕЛЫЙ ПРОВОД |
| 2. ХОД (красный провод) | 6. ПРОХОД КАБЕЛЯ | 10. СВЕТЛО-СИНИЙ ПРОВОД (ЛИНИЯ) |
| 3. ОБЩИЙ (черный провод) | 7. ШТЕПСЕЛЬ | 11. ОРИЧНЕВЫЙ ПРОВОД (ЛИНИЯ) |
| 4. ОНДЕНСАТОР | 8. ЗАЗЕМЛЕНИЕ (ЖЕЛТО-ЗЕЛЕНЫЙ ПРОВОД) | 12. ПОПЛАВОК |

РАЗДЕЛ 5 ВВОД В ЭКСПЛУАТАЦИЮ



ПРЕДУПРЕЖДЕНИЕ

Используйте насос только в пределах рабочих характеристик, указанных в информационной табличке технических данных.



ПРЕДУПРЕЖДЕНИЕ

Не эксплуатируйте насос без предварительной заливки его перекачиваемой жидкостью.



ПРЕДУПРЕЖДЕНИЕ

Не эксплуатируйте насос с перекрытым (блокированным) всасывающим трубопроводом.

- До запуска электронасоса, соедините трубопровод с напорным патрубком диаметром 1" ¼ с помощью накидной гайки, входящей в комплект, или аналогичных присоединительных штуцеров
- Для ввода насоса в эксплуатацию введите штепсельную вилку насоса в розетку переменного тока 230 В

РАЗДЕЛ 6

ОБСЛУЖИВАНИЕ И ПОИСК ПОВРЕЖДЕНИЙ



ОПАСНОСТЬ! - РИСК ЛЕКТРИЧЕСКИХ РАЗРЯДОВ

До проведения каких-либо работ по устранению выявленных неполадок отключите насос от сети электрического питания.



ОПАСНОСТЬ! - РИСК ЛЕКТРИЧЕСКИХ РАЗРЯДОВ

Замена питающего кабеля осуществляется только специализированным персоналом.

В обычных условиях насосы серии PRATIKA® не нуждаются в обслуживании. При необходимости, очистите гидравлические части или замените рабочее колесо. Храните насос в сухом месте, защищенном от низких, минусовых температур.

ЧИСТКА ВСАСЫВАЮЩЕГО ФИЛЬТРА

В случае засорения всасывающего сетчатого фильтра, необходимо его очистить. Не разбирая насос, удалите мусор с внешней поверхности сетчатого фильтра с помощью стальной щетки, а затем помойте шлангом.

ОЧИСТКА ГИДРАВЛИЧЕСКИХ ЧАСТЕЙ

- Снимите всасывающий фильтр, отвинтив установочные винты
- Держите рабочие колеса с диффузорами и отвинтите стопорный винт
- Снимите один за другим рабочие колеса и диффузоры
- Снимите напорный фланец, отсоединив тягу, и торцевое уплотнение
- Аккуратно почистите все детали и соберите их в обратном порядке

НЕИСПРАВНОСТИ	ВОЗМОЖНЫЕ ПРИЧИНЫ	СПОСОБЫ УСТРАНЕНИЯ
НАСОС НЕ АЧАЕТ ВОДУ, ДВИГАТЕЛЬ НЕ РАБОТАЕТ.	1) Отсутствие электроэнергии.	Проверить наличие тока в розетке. Дождаться включения напряжения.
	2) Неправильно включено штепсельное соединение.	Произвести правильное подсоединение.
	3) Повреждение двигателя или конденсатора.	Сообщить продавцу.
	4) Не вращается рабочее колесо.	
НАСОС НЕ АЧАЕТ ВОДУ, ДВИГАТЕЛЬ НЕ РАБОТАЕТ.	1) Засорение всасывающего сетчатого фильтра.	Очистить фильтр от мусора.
	2) Заблокирован обратный клапан.	Очистить или заменить клапан.
	3) Наличие воздуха внутри рабочих колес (воздушные пузыри).	Проверить герметичность соединений.
	4) Уровень воды ниже уровня включения.	Выключить насос. Дождаться подъема уровня воды.
ПРЕРЫВИСТАЯ РАБОТА НАСОСА.	1) Затруднен свободный ход рабочего колеса.	Очистить рабочее колесо от засора.
	2) Температура перекачиваемой жидкости слишком высока.	Выключить насос. Дождаться остывания перекачиваемой жидкости.
	3) Напряжение электросети выше допустимых значений.	Выключить насос. Дождаться снижения напряжения электросети до допустимых значений.

Если при выполнении вышеуказанных мероприятий неисправности не устраняются, обратитесь к продавцу.

FIGURE / PICTURES

FIGURA / PICTURE 1

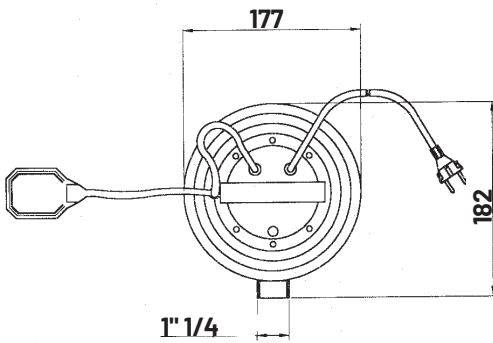
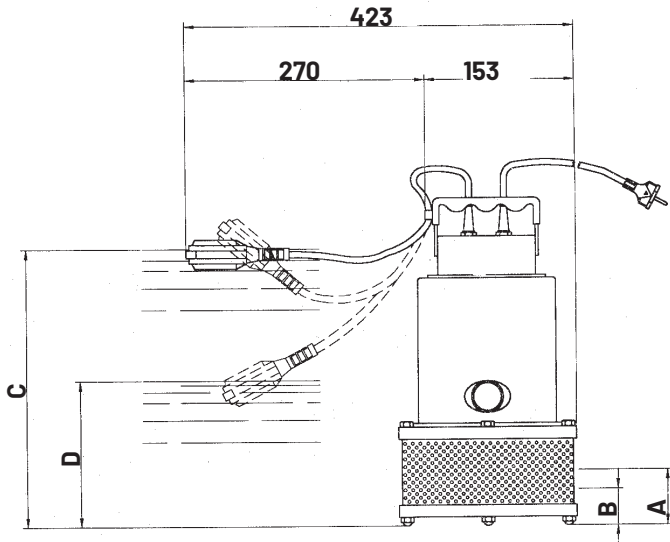
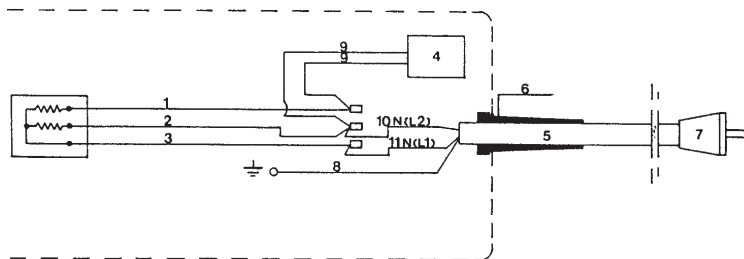


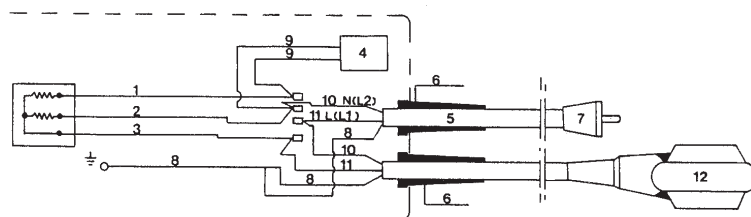
FIGURE / PICTURES

FIGURA / PICTURE 2

A



B



**(IT) SOLO PER PAESI UE**

Non gettare le apparecchiature elettriche tra i rifiuti domestici. Secondo la Direttiva Europea 2002/96/CE sui rifiuti di apparecchiature elettriche ed elettroniche e la sua attuazione in conformità alle norme nazionali, le apparecchiature elettriche esauste devono essere raccolte separatamente, al fine di essere riciclate in modo eco-compatibile.

(EN) ONLY FOR EU COUNTRIES

Do not dispose of electric tools together with household waste material! In observance of European Directive 2002/96/EC on waste electrical and electronic equipment and its implementation in accordance with national law, electric tools that have reached the end of their life must be collected separately and returned to an environmentally compatible recycling facility.

(FR) POUR LE PAYS EUROPÉENS UNIQUEMENT

Ne pas jeter les appareils électriques dans les ordures ménagères! Conformément à la directive européenne 2002/96/CE relative aux déchets d'équipements électriques ou électroniques (DEEE), et à sa transposition dans la législation nationale, les appareils électriques doivent être collectés à part et être soumis à un recyclage respectueux de l'environnement.

(DE) NUR FÜR EU-LÄNDER

Werfen Sie Elektrowerkzeuge nicht in den Hausmüll! Gemäss Europäischer Richtlinie 2002/96/EG über Elektro- und Elektronik-Altgeräte und Umsetzung in nationales Recht müssen verbrauchte Elektrowerkzeuge getrennt gesammelt und einer umweltgerechten Wiederverwertung zugeführt werden.

(ES) SÓLO PARA PAÍSES DE LA UNIÓN EUROPEA

No deseches los aparatos eléctricos junto con los residuos domésticos! De conformidad con la Directiva Europea 2002/96/CE sobre residuos de aparatos eléctricos y electrónicos y su aplicación de acuerdo con la legislación nacional, las herramientas eléctricas cuya vida útil haya llegado a su fin se deberán recoger por separado y trasladar a una planta de reciclaje que cumpla con las exigencias ecológicas.

(PT) DECLARAÇÃO DE CONFORMIDADE CE

Não deite ferramentas elétricas no lixo doméstico! De acordo com a diretiva europeia 2002/96/CE sobre ferramentas elétricas e eletrônicas usadas e a transposição para as leis nacionais, as ferramentas elétricas usadas devem ser recolhidas em separado e encaminhadas a uma instalação de reciclagem dos materiais ecológica.

(NL) ALLEEN VOOR EU-LANDEN

Geef elektrisch gereedschap niet met het huisvuil mee! Volgens De Europese richtlijn 2002/96/eg inzake oude elektrische en elektronische apparaten en de toepassing daarvan binnen de Nationale wetgeving, dient gebruikt elektrisch gereedschap Gescheiden te worden ingezameld en te worden afgevoerd naar Een recycle bedrijf dat voldoet aan de geldende milieue-eisen.

(DA) KUN FOR EU-LANDE

Elvæktøj må ikke bortskaffes som almindeligt affald! I henhold til det europæiske direktiv 2002/96/EF om bortskaffelse af elektriske og elektroniske produkter og gældende national lovgivning skal brugt elvæktøj indsamles separat og bortskaffes på en måde, der skåner miljøet mest muligt.

(SV) GÄLLER ENDAST EU-LÄNDER

Elektriska verktyg får inte kastas i hushållsoporna! Enligt direktivet 2002/96/EG som avser äldre elektrisk och elektronisk utrustning och dess tillämpning enligt nationell lagstiftning ska uttjänta elektriska verktyg sorteras separat och lämnas till miljövänlig återvinning.

(NO) KUN FOR EU-LAND

Kast aldri elektroverktøy i husholdningsavfall! I henhold til EU-direktiv 2002/96/EF om kasserte elektriske og elektroniske produkter og direktivets iverksettning i nasjonal rett, må elektroverktøy som ikke lenger skal brukes, samles separat og returneres til et miljøvennlig gjenvinningsanlegg.

(FI) KOSKEE VAIN EU-MAITA

Älä hävittää sähkötyökalua tavalliseen kotitalousjätteen mukana! Vanhoja sähkö- ja elektroniikkalaitteita koskavan EU-direktiivin 2002/96/ETY ja sen maakantoisten sovellusten mukaisesti käytetyt sähkötyökalut on toimitettava omegimäiseen keräyspisteeseen ja ohjattava ympäristöstä väliseen kierrätykseen.

(EL) ΜΟΝΟ ΓΙΑ ΤΙΣ ΧΩΡΕΣ ΤΗΣ ΕΕ

Μην πετάτε τα ηλεκτρικά εργαλεία στον κάδο οικιακών απορριμμάτων! Σύμφωνα με την ευρωπαϊκή οδηγία 2002/96/ΕΚ περί ηλεκτρικών και ηλεκτρονικών συσκευών κατ'ην ενσωμάτωσή της στο εθνικό δίκαιο, τα ηλεκτρικά εργαλεία πρέπει να συλλέγονται ξεχωριστά και να επιστρέφονται για ανακύκλωση με τρόπο φιλικό προς το περιβάλλον.

(PL) DOTYCZY TYLKO PAŃSTW UE

Nie wyrzucaj elektronarzędzi wraz z odpadami z gospodarstwa domowego! Zgodnie z Europejską Dyrektywą 2002/96/WE w sprawie zużytego sprzętu elektrotechnicznego i elektronicznego oraz dostosowaniem jej do prawa krajowego, zużyte elektronarzędzia należy posegregować i zutylizować w sposób przyjazny dla środowiska.

(RO) NUMAI PENTRU ȚĂRILE UE

A nu se arunca echipamentele electrice împreună cu deșeurile domestice. Conform Directivei Europene 2002/96/CE privind deșeurile din echipamente electrice și electronice, și transpusa ea sa conform legilor naționale, aparaturile electrice uzate trebuie colectate separat, pentru a fi refolosite în mod ecologic.

(HU) CSAK EU-ORSZÁGOK SZÁMÁRA

Az elektromos kéziszerszámokat ne dobja a háztartási szeméttel! A használt villamos és elektronikai készülékekről szóló 2002/96/EK irányelv és annak a nemzeti jogba való átültetése szerint az elhasznált elektromos kéziszerszámokat külön kell gyűjteni, és környezetbarát módon újra kell hasznosítani.

(CS) JEN PRO STÁTY EU

Elektrické nářadí nevyhazujte do komunálního odpadu! Podle evropské směrnice 2002/96/EG o nakládání s použitými elektrickými a elektronickými zařízeními a odpovídajících ustanovení právních předpisů jednotlivých zemí se použité elektrické nářadí musí sbírat odděleně od ostatního odpadu a podrobit se ekologicky šetrnému recyklování.

(TR) SADECE AB ÜLKELERİ İÇİN

Elektrikli el aletlerini evdeki çöp kutusuna atmayınız! Kullanılmış elektrikli aletleri, elektrik ve elektronikli eski cihazlar hakkındaki 2002/96/EG Avrupa yönergelerine göre ve bu yönergelere ulusal hukuk kurullarına göre uyarlanarak, ayrı olarak toplanmalı ve çevre şartlarına uygun bir şekilde tekrar değerlendirilmeye gönderilmelidir.

(RU) ТОЛЬКО ДЛЯ СТРАН ЕС

Не выкидывайте электроприборы вместе с обычным мусором! В соответствии с европейской директивой 2002/96/EG об утилизации старых электрических и электронных приборов и в соответствии с местными законами электроприборы, бывшие в эксплуатации, должны утилизироваться отдельно безопасным для окружающей среды способом.

GARANZIA

Questo apparecchio è coperto da garanzia legale in base alle leggi e norme in vigore alla data e nel paese di acquisto, relativamente ai vizi e difetti di fabbricazione e/o del materiale impiegato. La garanzia si limita alla riparazione o alla sostituzione, presso i Centri Assistenza autorizzati da PENTAIR INTERNATIONAL S.a.r.l., della pompa o delle parti riconosciute mal funzionanti o difettose. I componenti soggetti ad usura quali, ad esempio, tenuta meccanica e controfaccia, anelli eguarnizioni di tenuta, girante e parte idraulica, membrane e cavi elettrici sono garantiti per un periodo non superiore alla loro vita utile. Per il corretto utilizzo e durata del prodotto, nonché per usufruire del diritto alla garanzia, è necessario far revisionare ed eventualmente sostituire dai centri assistenza autorizzati tali parti, in funzione del loro utilizzo. Per esercitare il diritto di garanzia, in caso di guasto, rivolgetevi direttamente al Vostro rivenditore e/o al Centro Assistenza autorizzato.

L'eventuale denuncia del prodotto ritenuto difettoso deve essere avanzata non appena viene riscontrata l'anomalia e comunque entro e non oltre i termini previsti dalla legge. Il diritto alla garanzia decorre dalla data di acquisto e deve essere dimostrato dall'acquirente mediante presentazione contestuale del documento comprovante l'acquisto: scontrino fiscale, fattura o documento di consegna. La garanzia decade: se il guasto è provocato da trattamenti o operazioni improprie e messa in opera o magazzinaggio errati, errori di collegamento elettrico o idraulico, mancata o inadeguata protezione. Se l'impianto o l'installazione dell'apparecchio non sono stati eseguiti correttamente. Se il guasto è dovuto a cause di forza maggiore o altri fattori esterni ed incontrollabili. Se il prodotto è utilizzato con liquidi abrasivi o corrosivi o diversi da quelli consentiti e comunque non compatibili con i materiali impiegati nella costruzione delle pompe. Nel caso di utilizzo del prodotto oltre i limiti dichiarati in targa o in condizioni non consentite e di interventi da parte dell'acquirente o di personale non autorizzato per smontaggio anche parziale del prodotto, modifiche o manomissioni.

Se i materiali sono avariati a seguito del naturale logoramento. Ogni uso diverso da quello indicato sul manuale d'uso e manutenzione non è garantito se non espressamente indicato per iscritto dal produttore. Si raccomanda sempre di leggere attentamente e preventivamente il libretto di istruzioni.

Avvertenze:

Qualora il Vostro apparecchio non funzionasse, controllate che il mancato funzionamento non sia provocato da altri motivi, ad esempio interruzione dell'alimentazione di corrente apparecchi di controllo o di comando oppure manipolazione non appropriata. Ricordarsi di allegare all'apparecchio difettoso la seguente documentazione: Ricevuta di acquisto (fattura, scontrino fiscale) descrizione dettagliata del difetto riscontrato.

WARRANTY

This device is covered by legal warranty, based on the regulations and standards in force to date and in the country of purchase, as regards manufacturing and/or material defects. The warranty only covers fixing or replacement of the pump or defective parts, at the PENTAIR INTERNATIONAL S.a.r.l. authorized service centers. Components subject to wear, such as mechanical seal and counter face, sealing rings and gaskets, impeller and hydraulic part, membranes and electric cables are guaranteed for a period not exceeding their useful life. For a proper use and life of the product, and to make use of the warranty rights, have these parts inspected and optionally replaced at the authorized service centers, based on their use. To exercise warranty rights, in the event of fault please contact your retailer and/or the authorized service center. Any defects of the product should be reported as soon as the fault is discovered and in any event, within the terms set forth by law. The warranty is valid as of the date of purchase, as proved by the user submitting a purchase receipt, invoice or delivery note. The warranty becomes void: if the failure is caused by improper treatments or operations, incorrect startup or storage, wrong electric or hydraulic connections, failed or inappropriate protection; if the equipment installation or system were not performed correctly; if the failure is due to force majeure or external non-controllable factors; if the product is used with abrasive or corrosive liquids or other than those allowed, or in any event not compatible with the materials used in the pump construction; if the product is used besides the limits reported on the plate or in conditions not allowed and in the event of unauthorized interventions by the user or other personnel for even partial disassembly of the product, changes or tampering; if the materials are naturally worn. Any use differing from that indicated on the use and maintenance manual is not guaranteed, unless otherwise indicated in writing by the manufacturer. Please read the instruction manual carefully before using the product.

Warnings:

If the unit does not work, check whether the failure is due to other reasons, such as power supply failure, control or command equipment or wrong handling. Please enclose the following documents with the faulty equipment: Purchase receipt (invoice slip) Detailed description of the fault found

GARANTIE

Cet appareil est couvert par une garantie légale d'après les lois et les normes en vigueur à la date et dans le pays d'achat, pour ce qui concerne les vices et défauts de fabrication et/ou du matériau utilisé. La garantie se limite à la réparation ou au remplacement, dans les Centres d'Assistance agréés par PENTAIR INTERNATIONAL S.A.R.L., de la pompe ou des pièces dont on reconnaît le dysfonctionnement ou la défectuosité. Les composants sujets à usure comme, par exemple, le joint mécanique et le joint mécanique, les bagues et les joints d'étanchéité, la couronne et la partie hydraulique, la membrane et les câbles électriques sont garantis pour une période non supérieure à leur durée de vie utile. Pour une utilisation correcte et une longue durée de vie du produit, ainsi que pour bénéficier du droit à la garantie, faire réviser et éventuellement remplacer ces pièces dans les centres d'assistance agréés, en fonction de leur utilisation. Pour exercer le droit de garantie, en cas de panne, adressez-vous directement à votre revendeur et/ou au Centre d'Assistance agréé. La signalisation éventuelle du produit jugé défectueux doit être présentée dès qu'on relève l'anomalie et, quoi qu'il en soit, en respectant les délais prescrits par la Loi. Le droit à la garantie prend effet à compter de la date d'achat et doit être démontré par l'acheteur à travers la présentation simultanée du document prouvant l'achat : reçu fiscal, facture ou document de livraison. La garantie tombe : si la panne est provoquée par des traitements ou des opérations impropres et une mise en service ainsi qu'un stockage erronés, par des erreurs de raccordement électrique ou hydraulique, par une protection absente ou inadéquate ; si l'appareil ou son installation n'ont pas été correctement exécutés ; si la panne est due à des causes de force majeure ou à d'autres facteurs externes et incontrôlables ; si le produit est utilisé avec des liquides abrasifs ou corrosifs ou s'ils diffèrent des liquides admis et quoi qu'il en soit non compatibles avec les matériaux utilisés pour la construction des pompes ; si l'on utilise le produit au-delà des limites déclarées sur la plaque ou dans des conditions non admises et en cas d'interventions de la part de l'acheteur ou de personnel non autorisé pour le démontage même partiel du produit, de modifications ou d'altérations ; si le matériel est endommagé par l'usure naturelle. Tout usage différent de ceux qui figurent dans le manuel d'utilisation et d'entretien n'est pas garanti sauf en cas d'indication écrite expresse de la part du constructeur. On recommande toujours de lire attentivement et à titre préventif le livret d'instructions.

Avvertissements :

Si votre appareil ne fonctionne pas, contrôler que ce dysfonctionnement n'est pas dû à d'autres causes, par exemple une coupure de courant sur les appareils de contrôle ou de commande ou une manipulation inadéquate. Ne pas oublier de joindre à l'appareil défectueux la documentation suivante : reçu d'achat (facture, reçu fiscal) description détaillée du défaut relevé.

GARANTIEBEDINGUNGEN

Dieser Apparat wird von der gesetzlichen Garantie gemäß den Gesetzen und Vorschriften gedeckt, die gültig sind am Tag und im Land des Erwerbs bezüglich der Mängel und Defekte der Fabrikation und/oder des verwendeten Materials. Die Gewährleistung beschränkt sich auf die Reparatur oder den Ersatz der Pumpe oder der als schlecht funktionierend oder defekt erkannten Teile bei den von PENTAIR INTERNATIONAL S.a.r.l., ermächtigten Kundendienstzentren. Die der Abnutzung unterliegenden Teile wie z. B. mechanische Halterung und Unterseite, Halterungsringe und -dichtungen, Antriebsrad und hydraulischer Teil, Membrane und hydraulische Kabel sind nur für ihre normale Lebensdauer garantiert. Für die korrekte Verwendung und Dauerhaftigkeit des Produktes sowie um das Garantierrecht in Anspruch nehmen zu können, ist es erforderlich, diese Teile je nach ihrem Gebrauch von den ermächtigten Kundendienstzentren revidieren oder ersetzen zu lassen. Um das Garantierrecht geltend zu machen im Falle eines Defekts wenden Sie sich direkt an Ihren Wiederverkäufer und/oder an das ermächtigte Kundendienstzentrum. Die allfällige Meldung der Mangelhaftigkeit des Produktes muss erfolgen, sobald die Unregelmässigkeit festgestellt wird, spätestens aber innert den vom Gesetz festgelegten Fristen. Das Recht auf Garantie beginnt vom Tag des Erwerbs an zu laufen und muss vom Erwerber bewiesen werden durch gleichzeitige Vorlage des Dokumentes, das den Erwerb beweist: Kassenzettel, Rechnung oder Lieferschein. Die Garantie verfällt, wenn der Defekt von ungeeigneten Behandlungen oder Tätigkeiten und falschen Inbetriebsetzungen oder Lagerungen herrührt, Fehlern beim elektrischen oder hydraulischen Anschluss, fehlendem oder unangemessenem Schutz. Wenn die Einrichtung oder die Installation des Geräts nicht korrekt ausgeführt worden sind. Wenn der Defekt auf Gründe höherer Gewalt oder andere externe und unkontrollierbare Faktoren zurückzuführen ist. Wenn das Produkt mit schmirgelnden oder korrosiven oder sonstwie unerlaubten Flüssigkeiten gebraucht wird, die nicht mit dem beim Bau der Pumpen verwendeten Material kompatibel sind. Im Verfall der Verwendung des Produkts über die auf der Etikette bestimmte Frist hinaus oder unter nicht erlaubten Bedingungen und unter Eingriffen seitens des Erwerbers oder von nicht ermächtigtem Personal für die selbst teilweise Demontage des Produkts, Änderungen oder Aufbrechen. Wenn die Materialien beschädigt werden in Folge natürlicher Abnutzung. Jeder in der Gebrauchs- und Wartungsanweisung nicht vorgesehene Gebrauch ist nur garantiert, wenn er vom Produzenten schriftlich bestätigt wird. Man empfiehlt, das Bedienungsbüchlein stets achtsam und sorgsam zu lesen.

Hinweise:

Sollte Ihr Gerät nicht funktionieren, kontrollieren Sie bitte, ob das Fehlverhalten nicht auf Gründe zurückzuführen ist wie z. B. kein Strom beim Kontroll- oder Befehlsgerät oder unrichtige Handhabung. Legen Sie bitte dem defekten Gerät folgende Dokumente bei: Erwerbquittung (Rechnung, Kassenzettel) genaue Beschreibung des festgestellten Fehlers

GARANTÍA

Este dispositivo está cubierto con garantía legal en base a las leyes y normas en vigor a la fecha y en el país de adquisición, relativamente a los vicios y a defectos de fabricación y/o del material empleado. La garantía se limita a la reparación o a la sustitución, en los Centros Asistencia Autorizados por PENTAIR INTERNATIONAL S.A.R.L., de la bomba o de las partes reconocidas que no funcionan o defectuosas. Los componentes sujetos a desgaste como, por ejemplo, estanqueidad mecánica y contrafaz, anillos y junta estanca, rotor y parte hidráulica, membranas y cables eléctricos están garantizados por un periodo no superior a la vida útil. Para el correcto empleo y duración del producto, y también para usufructuar el derecho a la garantía, es necesario hacer revisar y eventualmente reemplazar en los centros asistencia autorizada tales partes, en función de su empleo. Para ejercer el derecho a la garantía, en caso de avería, dirigirse directamente a vuestro revendedor y/o al Centro Asistencia Autorizado. La eventual denuncia del producto considerado defectuoso tiene que ser efectuada apenas se encuentra la anomalía y en todo caso dentro y no más de los términos previstos por la ley. El derecho a la garantía transcurre desde la fecha de adquisición y tiene que ser demostrado por el comprador a través de la presentación contextual del documento comprobador de la adquisición: resguardo fiscal, factura o documento de entrega. La garantía decae: si la avería ha sido provocada por tratos u operaciones impropias y puesta en obra o almacenaje errados, errores de conexión eléctrica o hidráulica, sin o inadecuada protección. Si el dispositivo o la instalación del dispositivo no han sido efectuadas correctamente. Si la avería es debida a causas de fuerza mayor u otros factores externos e incontrolables. Si el producto viene utilizado con líquidos abrasivos o corrosivos o diferentes de aquellos permitidos y en todo caso no compatibles con los materiales empleados en la construcción de las bombas. En el caso de empleo del producto a más de los límites declarados en la placa de matrícula o en condiciones no permitidas y de intervenciones por parte del comprador o de personal no autorizado al desmontaje total o parcial del producto, modificaciones o adulteraciones. Si los materiales se averían a causa del natural desgaste. Cualquier empleo diferente al indicado en el manual de empleo y manutención no viene garantizado si no expresamente indicado por escrito por el productor. Se recomienda siempre de leer atentamente y preventivamente el manual de instrucciones.

Advertencias:

En el caso que su dispositivo no funcionase, controlar que el desperfecto no sea provocado por otros motivos, como por ejemplo la interrupción de la alimentación de corriente, dispositivos de control o mando o bien manipulación inapropiada. Recordarse de adjuntar al dispositivo defectuoso la siguiente documentación: Recibo de adquisición (factura, resguardo fiscal), descripción detallada del defecto relevado.

CONDIÇÕES DE GARANTIA

Este aparelho tem garantia legal, segundo as leis e as disposições vigentes na data e no país de compra, relativamente aos vícios e defeitos de fabrico e/ou do material utilizado. A garantia limita-se à reparação ou à substituição, nos Centros de Assistência autorizados pela PENTAIR INTERNATIONAL S.a.r.l., da bomba ou das partes julgadas com mau funcionamento ou defeituosas. Os componentes sujeitos a desgaste como, por exemplo, empanque mecânico e contraface, anéis e juntas de estanqueidade, rotor e secção hidráulica, membranas e cabos eléctricos estão garantidos por um período não superior a sua vida útil. Para a correcta utilização e duração do produto, como também para usufruir do direito à garantia, é necessário fazer a revisão e, eventualmente, substituir nos centros de assistência autorizados estas partes, em função da sua utilização. Para exercer o direito de garantia, em caso de avaria, dirija-se directamente ao revendedor e/ou ao Centro de Assistência autorizado. A eventual denúncia do produto julgado defeituoso tem que ser apresentada logo que for relevada a anomalia e, de qualquer maneira, dentro dos prazos previstos pela lei. O direito à garantia conta desde a data de compra e tem que ser demonstrado pelo comprador mediante apresentação contextual do documento comprovante à compra: recibo fiscal, factura ou documento de remessa. A garantia declina: se a avaria é provocada por tratamentos ou operações impróprias e colocação em funcionamento ou armazenamento incorrectos, erros de ligação eléctrica ou hidráulica, falta ou inadequada protecção. Se o equipamento ou a instalação do aparelho não tiverem sido efectuados correctamente. Se a avaria foi devida a causas de força maior ou outros factores externos e incontroláveis. Se foram utilizados líquidos abrasivos ou corrosivos ou diferentes aos permitidos no aparelho e, desta forma, não compatíveis com os materiais utilizados na construção das bombas. No caso de utilização do produto além dos limites declarados na plaqueta de classificação ou em condições não permitidas e de intervenções por parte do comprador ou do pessoal não autorizado para a desmontagem, mesmo que parcial do produto, modificações ou violações. Se os materiais são avariados em consequência do seu desgaste natural. Todo uso diferente do indicado no manual de uso e manutenção não é garantido, se não expressamente indicado por escrito pelo produtor. Recomenda-se sempre ler atenta e antecipadamente o livrete de instruções.

Advertências:

No caso de que o seu aparelho não funcione, verificar se a falta de funcionamento não foi provocada por outros motivos, por exemplo, interrupção da alimentação eléctrica dos aparelhos de controlo ou de comando ou manipulação não adequada. Lembrar de apresentar junto com o aparelho defeituoso a seguinte documentação: Recibo de compra (factura, recibo fiscal) descrição detalhada do defeito encontrado

GARANTIEVOORWAARDEN

Dit apparaat heeft een wettelijke garantie volgens de geldende wetten en normen op datum en in het land van aankoop met betrekking tot fabricage- en/of materiaalfouten. De garantie is beperkt tot het repareren of vervangen van de pomp of van de onderdelen waarvan door een officiële PENTAIR INTERNATIONAL S.a.r.l., Assistentiecentrum is erkend dat ze slecht functioneren of defect zijn. De onderdelen die onderhevig zijn aan slijtage, zoals bijvoorbeeld mechanische afdichtingen, afdichtingsringen en pakkingen, de rotor en het hydraulische gedeelte, membranen en elektrische kabels, zijn gegarandeerd voor een periode die hun nuttige levensduur niet overschrijdt. Voor een correct gebruik, het garanderen van de juiste levensduur van het product en om gebruik te kunnen maken van het recht op garantie, dienen deze onderdelen te worden gereviseerd en indien nodig vervangen door een van de officiële assistentiecentra ten behoeve van hun gebruik. Om gebruik te maken van het recht op garantie dient u zich in geval van een defect rechtstreeks tot uw verkoper en/of het officiële assistentiecentrum te wenden. De eventuele claim voor het defecte product moet meteen na het optreden van de storing worden ingediend of in ieder geval binnen de daarvoor vastgestelde wettelijke termijn. Het recht op garantie treedt in werking op de datum van aankoop: de koper dient dit aan te tonen door gelijkijdig met de claim het aankoopbewijs te overhandigen: kassabon, factuur of leveringsbon. De garantie vervalt: als het defect wordt veroorzaakt door oneigenlijke hantering of handelingen en verkeerd gebruik of opslag, onjuiste elektrische of hydraulische aansluitingen, ontbrekende of ontoereikende beveiliging en als het apparaat niet correct is geïnstalleerd. Als het defect wordt veroorzaakt door overmacht of andere externe onbeheersbare factoren. Als het product wordt gebruikt met schurende of corrosieve vloeistoffen of andere vloeistoffen dan de toegestane die niet compatibel zijn met de materialen die voor de constructie van de pompen zijn gebruikt. Als de op het serieplaatje voorgeschreven limieten worden overschreden, als het apparaat wordt gebruikt in niet-toegestane omstandigheden en in het geval van handelingen door de koper of door niet-erkend personeel om het product geheel of gedeeltelijk te demonteren, aan te passen of te wijzigen. Als de materialen defect zijn als gevolg van hun natuurlijke slijtage. Geen enkel gebruik dat afwijkt van wat in de gebruiks- en onderhoudshandleiding staat, valt onder de garantie, tenzij dit uitdrukkelijk schriftelijk is vermeld door de producent. Het verdient altijd aanbeveling om van tevoren aandachtig de handleiding te lezen.

Waarschuwingen:

Als uw apparaat niet naar behoren functioneert, controleer dan eerst de storing geen andere oorzaken heeft, zoals bijvoorbeeld het uitvallen van de stroom, controle- of besturingsapparatuur of onjuist gebruik. Vergect niet de volgende documentatie bij het defecte apparaat te voegen: aankoopbewijs (factuur, kassabon) - nauwkeurige beschrijving van het defect.

GARANTIBETINGELSER

Denne apparat er i henhold til de love og regler, der var gældende på tidspunktet for købet i det land, hvor købet blev foretaget, dækker af en juridisk garanti med hensyn til fejl og mangler ved fremstillingen og/eller ved det anvendte materiale. Garantien dækker udelukkende for reparation eller udskiftning af pumpen eller dårligt fungerende eller defekte dele på et Autoriseret PENTAIR INTERNATIONAL S.a.r.l. Servicecenter. For de dele, der udsættes for slitage, som f.eks. mekanisk tæthed og tæthed af bagside, tætningsringe og -pakninger, rotor og hydraulisk del, membraner og elektriske kabler, gælder garantien kun i løbet af deres almindelige levetid. For at opretholde produktets funktionsdygtighed i løbet af dets forventede levetid, samt for at blive ved med at have ret til garantien, skal man lade disse dele kontrollere og om nødvendigt udskifte på autoriserede servicecentre, efter behov i betragtning af anvendelsen. For at udøve garantiretten i tilfælde af skade, skal De henvende Dem direkte til Deres forhandler og/eller til det autoriserede servicecenter. En eventuel anmeldelse af et produkt, der anses for at være behæftet med fejl, skal foretages, så snart uregelmæssigheden konstateres, og under alle omstændigheder inden for de af loven fastsatte frister. Garantiretten løber fra købsdatoen, og køberen skal dokumentere sin ret ved foresning af: bon, faktura eller leveringsdokument. Garantien bortfalder: Hvis fejlen skyldes uhensigtsmæssige behandlinger eller handlinger, forkert indretning eller opmagasiner, samt forkerte elektriske eller hydrauliske forbindelser, utilstrækkelig eller overhovedet ingen beskyttelse. Hvis apparatet ikke er indrettet eller installeret rigtigt. Hvis fejlen skyldes force majeure eller andre ydre faktorer, der ikke kan kontrolleres. Hvis produktet anvendes sammen med ætsende eller korroderende væsker eller væsker, der afviger fra de tilladte og som ikke er forenelige med pumpernes fremstillingsmaterialer. Hvis produktet anvendes i strid med de på specifikationsmærket angivne grænser eller i utiladte omgivelser, eller hvis brugeren eller uautoriseret personale udfører hel eller delvis afmontering, ændring eller manipulering af produktet. Hvis materialerne ødelægges som følge af naturlig slid. Der garanteres på ingen vis for enhver anvendelse, der afviger fra angivelserne i betjenings- og vedligeholdelsesvejledningen, med mindre der leveres en udtrykkelig skriftlig tilladelse dertil af fabrikanten. Det tilrådes altid på forhånd at læse instruktionsbogen omhyggeligt.

Advarsler: Såfremt Deres apparat ikke skulle virke, kontrolleres det, om den manglende funktion skyldes andre årsager, fx afbrydelse af strømtilførslen til overvågnings- eller betjeningsudstyr eller utilsigtet ændring. Husk at vedlægge det fejlbehæftede apparat følgende dokumentation: kvittering for købet (faktura, bon) detaljeret beskrivelse af den konstaterede fejl.



TAKUUEHDOT

Tämän laitteen kattaa hankintamaassa ostopäivänä voimassa olevien lakien ja normien mukainen takuu koskien materiaali- ja/ tai valmistusvikoja. Takuu käsittää pumpun tai todetuista toimintahäiriöistä kärsivien taikka viallisten osien korjauksen tai vaihdon PENTAIR INTERNATIONAL S.a.r.l.:n valtuuttaman huolto liikkeen toimesta. Kulutukselle alltiit laiteosat kuten esimerkiksi tiivistysholkki ja takapinta, tiivistysrenkaat ja tiivisteet, juoksupyörä ja hydrauliset osat, kalvot ja sähkökaapelit, kuuluvat takuun piiriin niiden luonnollisen käyttöajan ajan. Laitteen tarkoituksenmukaisen hyödyntämisen ja kestävyiden sekä takuuoikeuden käytön vuoksi on välttämätöntä suorittaa laitteen tarkistus ja mahdollisesti vaihtaa valtuutettujen huolto liikkeiden toimesta edellä mainitut laiteosat niiden käyttöasteen mukaisesti.

Mikäli laite osoittautuu vialliseksi, voidaan takuuoikeutta käyttää kääntymällä suoraan jälleenmyyjän ja/ tai valtuutetun huolto liikkeen puoleen. Mahdollinen ilmoitus viallisenä pidettävästä tuotteesta on tehtävä välittömästi vian ilmetessä ja kuitenkin lain säätämän määräajan puitteissa. Takuuoikeus on voimassa ostopäivästä lukien ja ostajan on osoitettava se esittämällä tosite hankinnasta: ostokuitti, lasku tai toimitusasiakirja. Takuun raukeaminen: takuu ei kata vikoja, jotka aiheutuvat väärästä käsittelystä tai vääristä toimenpiteistä, virheellisestä käyttöön otosta tai varastoinnista, virheellisestä sähkö- tai hydraulikytkennästä, puuttuvasta tai epätarkoituksenmukaisesta suojauksesta. Takuu ei ole voimassa, jos asennus tai laitteen asentaminen ei ole suoritettu asianmukaisella tavalla. Jos vika johtuu ylipääsemättömästä esteestä tai muista ulkopuolisista tai hallitsemattomista tekijöistä. Jos tuotteessa on käytetty hankaavia tai syövyttäviä aineita tai aineita, jotka eivät ole sallittuja tai yhteensopivia pumpun valmistusmateriaalien kanssa. Takuu raukeaa siinä tapauksessa, että tuotteen käyttö ylittää tuotekilven osoittaman käyttörajoituksen tai sitä käytetään asiaankuulumattomissa olosuhteissa tai jos ostaja tai valtuuttamaton huoltohenkilö on suorittanut laitteeseen toimenpiteitä sen osittaiseksikin purkamiseksi, muuttamiseksi tai korjaamiseksi. Jos materiaalit ovat menneet pilalle niiden luonnollisen kulumisen ansiosta. Kaikkinaisen käyttö- ja huolto-oppaan vastainen käyttö on takuun ulkopuolella, ellei tätä ole selvästi ja kirjallisesti osoitettu laitevalmistajan toimesta. On aina suositeltavaa lukea huolellisesti käyttöohjeet ennen laitteen käyttöä.

Huomautuksia:

Mikäli laitteenne ei toimi asianmukaisesti tarkistakaa, ettei toimintahäiriö johdu muista syistä, kuten esim. sähkövirran katkoksesta valvonta- tai ohjauslaitteissa tai epäasianmukaisesta käsittelystä. muistakaa liittää viallisen laitteen mukaan seuraavat asiakirjat: Ostotosite (ostokuitti tai lasku) - yksityiskohtainen kuvaus havaitusta viasta



GARANTI

Dette apparatet er dekket av en juridisk garanti i henhold til gjeldende lover og forskrifter i brukerlandet på det tidspunkt som kjøpet ble foretatt. Garantien gjelder for fabrikkasjonsfeil og -mangler og/eller feil ved materialet som er brukt. Garantien begrenser seg til reparasjon eller bytting ved serviceverksted godkjent av PENTAIR INTERNATIONAL S.a.r.l., av pumpen eller de deler som har funksjonsfeil eller er defekte. De komponentene som settes for slitasje som f.eks. mekanisk tetning og motflens, ringer og pakninger, rotor og hydraulisk enhet eller membraner og elektriske ledninger er garantert for en periode som ikke overskrider deres levetid. For korrekt anvendelse og for å sikre produktet en lengst mulig levetid, såvel som å kunne nyte godt av garantiretten, er det nødvendig å sørge for jevnlig kontroll og eventuell utskifting av slitte dele, ved et autorisert verksted.

For å utøve den juridiske garantiretten dersom feil skulle oppstå, skal du henvende deg direkte til din forhandler og/eller til et autorisert serviceverksted. En eventuell klage på et antatt defekt produkt skal fremmes så snart uregelmessigheten oppdages og uansett innen det tidsrom som loven foreskriver. Garantiretten trår i kraft fra salgsdatoen og kjøperen må derfor presentere et salgsdokumentet som kvittering, faktura eller leveringsdokument. Garantien er ikke gyldig: dersom skaden skyldes uforsiktig behandling eller feilinngrep, feilaktig lagring, feil elektrisk eller hydraulisk tilkobling eller manglende eller utilfredsstillende beskyttelse. Dersom koblingen og installasjonen av apparatet ikke er utført korrekt. Dersom skaden er forårsaket av tvingende grunn eller andre eksterne faktorer som ikke kan kontrolleres. Hvis det blir brukt slipemidler eller etsende væsker, eller andre midler enn de som er anbefalt og som ikke er egnet for materialene som er brukt under konstruksjon av pumpene. Dersom du bruker produkter som overskrider de grenser som er opplyst på skiltet eller under forhold som ikke er samtykket og ved inngrep foretatt av kjøper eller uautorisert personell for å demontere også deler av apparatet, eller dersom skaden skyldes naturlig slitasje på materialene. All bruk som skiller seg fra den som er indikert i manualen for bruk og vedlikehold er ikke garantert dersom det ikke foreligger en uttrykkelig skriftlig erklæring fra produsenten. Det anbefales at du alltid leser nøye gjennom instruksjonsmanualen på forhånd.

N:B. Dersom apparatet ikke skulle fungere, kontroller at problemet ikke skyldes andre årsaker, for eksempel strøbrudd til kontroll/ kommando apparatene, eller feil håndtering. Husk og legge ved det defekte apparatet følgende dokumentasjon: Salgsdokument (faktura, kvittering) - Detaljert beskrivelse av defekten som er funnet.

GARANTIBETINGELSER

Denna apparat täcks av en garanti som överensstämmer med gällande lagar i landet där apparaten inköps och gäller defekter och fel vid tillverkningen och/eller i det använda materialet. Garantin är begränsad till reparation eller utbyte hos servicecenter som auktoriserats av PENTAIR INTERNATIONAL S.a.r.l. av pump eller delar som visat sig fungera dåligt eller vara defekta. Komponenter som utsätts för slitage, till exempel mekanisk tätning och motstycke, tätningsringar eller packningar, rotor och hydrauliska delar, membran samt elkablar medges garanti för en tid som inte överstiger deras livslängd. För korrekt användning och produktens hållbarhet, och för att utnyttja garantin måste nämnda komponenter besiktigas och eventuellt bytas ut hos auktoriserade servicecenter i förhållande till hur de används. För att utnyttja garantin vid fel, kontakta omedelbart återförsäljare och/eller auktoriserat servicecenter. Eventuella reklamationer av produkt som anses defekt måste ske så snart felet upptäcks och hur som helst inom och inte utöver de datum som förutses av lagen. Garantin gäller från och med inköpsdatum och måste uppvisas av inköparen med dokument som styrker inköpet: kassakvitto, faktura eller leveransbevis. Garantin förfaller om: felet orsakas av olämplig hantering eller felaktiga åtgärder och driftsättning eller magasinering, felaktig elektrisk eller hydraulisk anslutning, bristande eller otillräckliga skyddsanordningar; om anläggningen eller installationen av apparaten inte utförs korrekt; felet beror på force majeure eller andra yttre och okontrollerbara faktorer; produkten behandlas med repande eller korrosiva lösningar eller andra än tillåtna och hur som helst inte kompatibla med material som använts vid tillverkningen av pumparna; om produkten används utöver de gränser som anges på typskylten eller i förhållanden som inte godkännts och om inköparen eller annan icke auktoriserad personal ingriper för nedmontering, även partiell, av produkten och för modifiering eller återverkan; om materialet förstörs till följd av naturlig utnötning. Vid annan användning än den som indikeras i den här handboken för användning och underhåll medges ingen garanti, om inte tillverkaren uttryckligen gett skriftligt tillstånd till detta. Vi rekommenderar alltid att noggrant läsa handboken i förväg.

Observera:

Om din apparat inte fungerar, kontrollera att orsakerna inte är andra, som till exempel att strömbrytaren till styr- och kontrollenheter avbrutits eller att oriktiga åtgärder utförts. Kom ihåg att bifoga följande dokument med den felaktiga apparaten vid inlämning till servicecenter: Köpbevis (faktura eller kassakvitto) detaljerad beskrivning av det påträffade felet

(GR) ΣΥΝΘΗΚΕΣ ΕΓΓΥΗΣΗΣ

Η συσκευή αυτή καλύπτεται με τη νόμιμη εγγύηση βάσει των νόμων και των κανόνων που ισχύουν στη χώρα αγοράς κατά την ημερομηνία αγοράς, όσον αφορά ελαττώματα και ατέλειες κατασκευής και / ή ελαττώματα του υλικού που χρησιμοποιήθηκε. Η εγγύηση περιορίζεται στην επισκευή ή την αντικατάσταση, στα εγκεκριμένα Κέντρα Υποστήριξης της PENTAIR INTERNATIONAL S.a.r.l., της αντλίας ή των τμημάτων τα οποία εξαρχίσει δυσλειτουργούσαν ή ήταν ελαττωματικά. Συστατικά μέρη που υπόκεινται σε φθορά όπως, για παράδειγμα, παρέρβυσμα μηχανικό και ό,τι υπάρχει απέναντί του, δακτύλιοι και παρεμβύσματα στεγανότητας, ρότορας και υδραυλικό τμήμα, μεμβράνες και ηλεκτρικά καλώδια καλύπτονται από την εγγύηση για χρονικό διάστημα το οποίο δεν υπερβαίνει την ωφέλιμη διάρκεια ζωής τους. Για τη σωστή χρήση και τη διάρκεια του προϊόντος, καθώς και για τη χρήση του δικαιώματος της εγγύησης, είναι απαραίτητος ο έλεγχος και, στην περίπτωση που χρειαστεί, η αντικατάσταση των τμημάτων αυτών από τα εγκεκριμένα κέντρα υποστήριξης, σε συνάρτηση με τη χρήση τους. Για να ασκήσετε το δικαίωμα εγγύησης σε περίπτωση βλάβης, απευθυνθείτε άμεσα στον μεταπωλητή της περιοχής σας και / ή στο Εξουσιοδοτημένο Κέντρο Υποστήριξης. Η ενδεχόμενη καταγγελία για το προϊόν που θεωρήθηκε ελαττωματικό θα πρέπει να γίνει μόλις διαπιστωθεί η ανωμαλία και σε κάθε περίπτωση όχι πέραν των χρονικών ορίων που προβλέπονται από το νόμο. Το δικαίωμα εγγύησης αρχίζει να ισχύει από την ημερομηνία της αγοράς και αποδεικνύεται από τον αγοραστή με την επίδειξη του εγγράφου αγοράς: δηλαδή απόδειξη αγοράς, τιμολόγιο ή έγγραφο παράδοσης. Η εγγύηση χάνει την ισχύ της: αν η βλάβη έχει προκληθεί από ακατάλληλη μεταχείριση ή χειρισμό, εσφαλμένη θέση σε λειτουργία ή αποθήκευση, σφάλματα ηλεκτρικής ή υδραυλικής σύνδεσης, έλλειψη ή μη επαρκή προστασία. Αν η τοποθέτηση ή η εγκατάσταση της συσκευής δεν έχει πραγματοποιηθεί με σωστό τρόπο. Αν η βλάβη οφείλεται σε απρόοπτες αιτίες ή άλλους εξωτερικούς και μη ελεγχόμενους παράγοντες. Αν το προϊόν έχει χρησιμοποιηθεί με λειαντικά ή διαβρωτικά υγρά ή με υπέρβαρο φορτίο από τα ενδεδειγμένα και συνεπώς μη συμβατά με τα υλικά που έχουν χρησιμοποιηθεί στην κατασκευή των αντλιών. Σε περίπτωση χρήσης του προϊόντος εκτός των ορίων που ορίζονται στην πινακίδα τεχνικών χαρακτηριστικών ή σε μη επιτρεπόμενες συνθήκες και σε περίπτωση επεμβάσεων από πλευράς του αγοραστή ή από μη εντεταλμένο προσωπικό απουσαρμολόγησης έστω και μερικής του προϊόντος, τροποποίησης ή αλλοίωσης του. Αν τα υλικά έχουν αλλοιωθεί λόγω φυσιολογικής φθοράς. Κάθε χρήση διαφορετική από την ενδεδειγμένη στο εγχειρίδιο χρήσης και συντήρησης δεν καλύπτεται από την εγγύηση αν δεν δηλώνεται ρητά γραπτώς από τον κατασκευαστή. Συνίσταται πάντα να διαβάσετε με προσοχή και για λόγους πρόληψης το έντυπο οδηγιών.

Προειδοποιήσεις:

Στην περίπτωση που η συσκευή σας δεν λειτουργήσει, ελέγξτε αν αυτό οφείλεται σε άλλους λόγους, για παράδειγμα σε διακοπή της παροχής ρεύματος, σε συσκευές ελέγχου ή εντολών ή σε λαμβασμένη επέμβαση. Η ελαττωματική συσκευή θα πρέπει να συνοδεύεται με τα ακόλουθα έγγραφα: Απόδειξη αγοράς (τιμολόγιο, απόδειξη) - Λεπτομερής περιγραφή του ελαττώματος που παρουσιάστηκε

WARUNKI GWARANCJI

Niniejsze urządzenie objęte jest gwarancją prawną, zgodnie z przepisami i normami obowiązującymi w danym państwie w dniu zakupu, pokrywającą wady i usterki fabryczne i/lub zastosowanego surowca. Gwarancja ogranicza się do naprawy lub wymiany pompy lub części uznanych za nieprawidłowo działające lub wadliwe w Punktach Serwisowych autoryzowanych przez PENTAIR INTERNATIONAL S.a.r.l. Komponenty ulegające zużyciu, jak na przykład, uszczelnienie mechaniczne i kontrofejs, pierścienie i uszczelki, wirnik i część hydrauliczna, membrany i kable elektryczne objęte są gwarancją na okres nie przekraczający ich czasu eksploatacji. W celu prawidłowego stosowania i uzyskania trwałości produktu, jak również aby móc skorzystać z prawa gwarancji należy skontrolować lub ewentualnie wymienić w autoryzowanych punktach serwisowych dane części, zgodnie z ich zastosowaniem. W przypadku usterki, aby móc skorzystać z prawa gwarancji należy zwrócić się bezpośrednio do sprzedawcy i/lub Autoryzowanego Punktu Serwisowego. Ewentualne zgłoszenie wadliwego produktu powinno być dokonane natychmiast po stwierdzeniu nieprawidłowości a w każdym razie nie przekraczając prawnie ustalonych terminów zgłoszenia. Prawo do gwarancji obowiązuje od daty zakupu i powinno być potwierdzone przez kupującego poprzez okazanie dokumentu zakupu: kwit fiskalny, faktura lub dokument dostawy. Gwarancja traci ważność: jeśli usterka została spowodowana niewłaściwym obchodzeniem się z urządzeniem lub jego użytkowaniem, lub też nieprawidłowym ustawieniem albo magazynowaniem, zastosowaniem błędnych podłączeń elektrycznych lub hydraulicznych, brakiem lub niewłaściwą ochroną; jeśli instalacja lub zamontowanie urządzenia nie zostały prawidłowo wykonane; jeśli złe funkcjonowanie spowodowane zostało siłami wyższymi lub innymi czynnikami zewnętrznymi nie podlegającymi kontroli; jeśli przy urządzeniu zastosowane zostały płyny żrące lub korodujące, albo inne od dozwolonych, niekompatybilne z materiałami użytymi do konstrukcji pomp. W razie zastosowania urządzenia do celów wykraczających poza limity wskazane na tabliczce lub w warunkach nie dozwolonych, oraz w razie interwencji ze strony nabywcy lub personelu nieupoważnionego do rozmontowywania urządzenia, nawet częściowego, jego modyfikacji lub przeimanipulowania. Jeśli materiały uległy zepsuciu w wyniku naturalnego zużycia się. Wszelkie zastosowania inne niż opisane w instrukcjach obsługi i konserwacji nie są objęte gwarancją, chyba że producent pisemnie udzieli innych wskazówek. Zaleca się zawsze uważnie i uprzednie przeczytanie instrukcji obsługi.

Ostrzeżenia:

Jeżeli Wasze urządzenie nie działa należy sprawdzić czy nie zostało to spowodowane innymi przyczynami, na przykład przerwą zasilania prądu do urządzeń kontrolnych lub sterowniczych lub też niewłaściwą manipulacją. Należy pamiętać aby zająć się do uszkodzonego urządzenia następującą dokumentacją: kwit potwierdzający zakup (faktura, kwit fiskalny) szczegółowy opis stwierdzonego uszkodzenia

УСЛОВИЯ ГАРАНТИИ

Acest aparat beneficiază de garanție legală conform legilor și normelor în vigoare la data și în tara în care a fost achiziționat, în ceea ce privește viciile și defectele de fabricație și/sau materialul utilizat. Garanția se limitează la repararea sau înlocuirea de către Centrele de Asistență autorizate de către PENTAIR INTERNATIONAL S.a.r.l. a pompei sau a părților recunoscute ca rău funcționale sau defecte. Părțile supuse uzurii ca de exemplu garnitura mecanică și fața interioară, inelele și garniturile de etanșare, rotorul și partea hidraulică, membranele și cablurile electrice sunt acoperite de garanție pentru o perioadă nesuperioară vieții lor utile. Pentru o utilizare corectă și de durată a produsului, precum și pentru a beneficia de dreptul la garanție, este necesar ca aceste părți să fie supuse verificării și eventual să fie înlocuite de Centrele de Asistență, în funcție de utilizarea lor. Pentru a beneficia de dreptul la garanție, în caz de defecțiune, cumpărătorul se poate adresa direct la distribuitorul care i-a vândut aparatul și/sau la un Centru de Asistență autorizat. Eventuala reclamație referitoare la produsul considerat defect trebuie să fie efectuată în momentul în care se constată anomalia respectivă și oricum respectând perioada și termenii legali prevăzuți. Termenul de garanție decurge de la data achiziției și dreptul la garanție trebuie să fie demonstrat de către cumpărător prin prezentarea tuturor documentelor care să certifice achiziția: chitanță fiscală, factură sau document de livrare. Garanția se anulează: dacă defecțiunea este provocată de tratamente sau operațiuni improprii, de punerea în funcțiune sau păstrarea într-un mod necorespunzător, de erori în legături electrice sau hidraulice, de lipsa de protecție sau protecția inadecvată. Dacă instalarea aparatului nu a fost corect efectuată. Dacă defecțiunea se datorează unor cauze de forță majoră sau altor factori externi și necontrolabili. Dacă produsul a fost utilizat cu lichide abrazive sau corozive, sau diferite de cele permise și în orice caz necompatibile cu materialele folosite în construcția pompelor. În caz de utilizare a produsului peste limitele indicate pe plăcuța sau în condiții nepermise și a intervențiilor din partea cumpărătorului sau a personalului neautorizat pentru demontarea, chiar parțială, a aparatului, în caz de modificări sau manipulări incorecte. Dacă materialele au defecte din cauza uzării normale. Orice folosire diferită de cea indicată în manualul de folosire și întreținere nu este acoperită de garanție dacă nu este expres indicată în scris de producător. Se recomandă întotdeauna citirea cu atenție a instrucțiunilor de utilizare înainte de folosirea aparatului.

Atenție!

În cazul în care aparatul încetează să funcționeze, se va controla dacă nefuncționarea acestuia a fost provocată din alte motive, de exemplu de întreruperea alimentării electrice a dispozitivelor de control sau comandă sau din cauza manipulării neadecvate. Pentru a beneficia de reparații în garanție a produsului defect este necesară prezentarea următoarelor documente: Chitanță de cumpărare (factură, chitanță fiscală) descrierea detaliată a defectului sesizat.

JÓTÁLLÁSI FELTÉTELEK

A készülékre az eladás időpontjában érvényben lévő, az adott ország törvénye által előírt jótállás vonatkozik. A garancia minden munka- és/vagy anyaghibából eredő kárra érvényes. A garancia csak a szivattyú, illetve a hibásan működő vagy hiányos alkatrészek a PENTAIR INTERNATIONAL S.a.r.l. márkaszervizeiben történő javítása vagy cseréje esetén érvényes. A kopásnak kitett részek – például a tömítések és zárófejek, a szigetelők és a gyűrűk, a hidraulikus- és forgórészek, a membránok és elektromos vezetékek – garanciális ideje nem hosszabb, mint azok hasznos élettartama. A biztonságos kezelés és a termék tartóssága érdekében, a garanciális szervizelés lehetőségét kihasználva, időnként vizsgáltsa be vagy cseréltesse ki ezeket a részeket egy hivatalos márkaszervizben. Meghibásodás esetén, a garancia igénybevételehez kérjük forduljon közvetlenül a kereskedőhöz és/vagy a legközelebbi márkaszervizhez. A meghibásodásból eredő panaszt azonnal, de legkésőbb a törvény által előírt határidőn belül kell bejelenteni. A garancia a vásárlás napjával lép életbe. Garanciális javítás esetén a vásárlónak fel kell mutatni a vásárlást igazoló okmányt: számlát, ÁFA-s számlát vagy egy áruátvételi bizonylatot. A garancia megszűnik: amennyiben a hiba szakszerűtlen kezeléssel, használatból vagy üzembe helyezésből, nem megfelelő tárolásból, nem megfelelő elektromos, vagy hidraulikus csatlakoztatásból ered, illetve nem megfelelő állagvédelem esetén. Ha a készülék behelyezését, vagy működésbe helyezését nem szakszerűen végezték. Ha a hiba vis majorból, vagy más külső és nem befolyásolható tényezőtől ered. Ha a terméket erősen koptatott, korródeáló vagy az előírtaktól eltérő, ezért a szivattyú készítéséhez használt alapanyaggal összeférhetetlen folyadékkal használták. A készüléken jelölt értéken túli, vagy a feltételekben nem megengedett használat esetén, vagy abban az esetben, ha a vásárló vagy más arra nem jogosult személy a terméket akár részlegesen is szétszerelte, módosította, vagy egyéb beavatkozást végzett. Ha az anyagok a természetes elhasználódás miatt hibásak. A garancia nem érvényes a használati utasításban foglaltaktól eltérő jellegű használat esetén és szervizelésre, kivéve ha erre a gyártó kifejezett engedélyt adott. Használat előtt minden egyes alkalommal figyelmesen olvassa el a részletes tájékoztatót.

Instrukciók: Ha készüléke valamilyen oknál fogva nem működik, ellenőrizze, hogy a hiba nem máshonnan ered-e: nézze meg hogy a vezérlőrendszerrel ill. vezérlőműnél nincs-e árammegszakadás, ill. nem kezelték-e szakszerűtlenül. A meghibásodott készülékhez ne felejtse el mellékelni a következő iratokat: vásárlást igazoló számla, - részletes hibabejelentő.

PODMÍNKY ZÁRUKY

Tento přístroj podléhá zákonné záruce v souladu se zákony a normami platnými ke dni jeho zakoupení v zemi, kde byl zakoupen. Tato záruka se vztahuje na výrobní chyby a na vady použitého materiálu. Záruka je omezena na opravu nebo výměnu čerpadla nebo jeho částí, které jsou uznány jako vadné nebo nefunkční, v opravách autorizovaných firmou PENTAIR INTERNATIONAL S.a.r.l. Záruka na součásti, které jsou vystaveny opotřebení, jako např. mechanické těsnění a protipříruba, kroužky a těsnění, sací kolo a hydraulická část, membrány a elektrické kabely, je na dobu, která nepřesahuje délku životnosti těchto prvků. Za účelem správného použití a zachování životnosti výrobku, jakož i k možnosti uplatnění práva na záruku, je nutno, aby byly autorizovanými opravami prováděny kontroly a, v případě opotřebení, eventuální výměna těchto součástí. Při uplatnění nároku na záruku se v případě poruchy obraťte přímo na vašeho prodejce a/nebo na autorizovanou opravnu. Případná reklamace výrobku, který je považován za vadný, má být provedena okamžitě po zjištění závady a v každém případě v zákonem dané lhůtě. Právo na záruku začíná dnem nákupu a musí být kupujícím prokázáno současným předložením dokladu o nákupu: pokladni stvrzenkou, fakturou nebo dodacím listem. Právo na záruku se pozbývá: Jestliže je porucha způsobena nevhodnými zásahy nebo provozem, chybným uvedením do provozu, nesprávným skladováním, chybami v elektrickém nebo v hydraulickém zapojení, chybějící nebo nevhodnou ochranou. Jestliže instalace zařízení nebyla správně provedena. Jestliže je porucha zapříčiněna působením vyšší moci nebo jinými vnějšími a nekontrolovatelnými faktory. Jestliže je výrobek používán s abrazivními, korozivními nebo s jinými než povolenými kapalinami, jejichž použití není slučitelné s materiály použitými ke konstrukci čerpadel. V případě používání výrobku mimo specifikace uvedené na štítku nebo v nedovolených podmínkách a v případě takových zásahů ze strany kupujícího nebo ze strany nepovolovaných osob, jako je demontáž výrobku (i částečná), modifikace výrobku nebo jeho poškození. Jestliže dojde k poruše následkem přírodného opotřebení. Každé použití odlišné od toho, které je uvedeno v Pokynech k provozu a údržbě, nepodléhá záruce, pokud tak není výrobcem výslovně a písemně stanoveno. Doporučujeme, abyste si vždy předem pozorně přečetli Návod k obsluze.

Upozornění:

Jestliže vaše zařízení nefunguje, ověřte, zda poruchu funkce nezpůsobily vnější příčiny, např. přerušeni dodávky elektrického proudu, kontrolní nebo řídicí zařízení nebo nevhodné používání. Nezapomeňte přiložit k vadnému zařízení následující dokumentaci: Doklad o nákupu (faktura, daňový doklad) Podrobný popis zjištěné vady

GARANTI SARTLARI

Bu cihaz, satın alındığı ülkede satış tarihinde yürürlükte olan yasa ve standartlara göre üretim ve/veya malzeme hatalarından meydana gelebilecek arızalara karşı garantilidir. Bu garanti PENTAIR INTERNATIONAL S.a.r.l. yetkili servis merkezlerince pompa veya bunun arızalı parçalarının tamiri veya değiştirilmesi ile sınırlıdır. Örneğin conta, halka ve sızdırmaz conta, pervane ve hidrolik kısım, membran ve elektrik kabloları gibi aşınmaya maruz kalan parçalar normal kullanım sürelerini aşmamak suretiyle garanti kapsamındadırlar. Cihazı doğru ve uzun bir süre kullanabilmek ve garanti hakkından yararlanmak için, bu parçaları kullanım alanlarına göre yetkili servis merkezlerinde bakım yaptırınız ve gerekirse değiştiriniz. Garantiden yararlanabilmek için arıza halinde doğrudan bayinize ve/veya Yetkili Servis Merkezine başvurunuz. Arızalı ürün hakkındaki şikayetinizi hatayı tespit eder etmez ve her durumda yasanın öngördüğü süre içinde bildiriniz. Garanti kapsamı ürünün satın alım tarihinden itibaren başlamakta olup, alıcının bu tarihi kasa fişi, fatura veya teslim belgesi gibi bir evrakla kanıtlaması gerekmektedir. Şu durumlar garanti dışındadır: arızanın uygun olmayan bakım veya kullanım, yanlış depolama, hatalı elektrik veya su bağlantısı, eksik ve yetersiz korumadan kaynaklanması durumunda. Cihazın bağlantısı veya montajı doğru bir şekilde yapılmamış ise. Arıza mücbir veya başka dış ve kontrol edilemez sebepten kaynaklanıyor ise. Ürünün aşındırıcı veya eritici, izin verilen dışında veya pompa yapımında kullanılan malzeme ile uyumlu olmayan bir sıvı ile birlikte kullanılması halinde. Plakada belirtilen limitler dışında veya izin verilmeyen şartlarda kullanılması, alıcı veya yetkili olmayan personel tarafından tamamen veya kısmen sökülmesi veya üzerinde değişiklik yapılması halinde. Malzemelerin normal aşınma ve yıpranma sebebiyle hasar görmesi halinde. Kullanım ve bakım kılavuzunda belirtilen kullanım dışındaki kullanım, üretici tarafından aksi yazılı olarak belirtilmedikçe garanti kapsamı dışındadır. Cihazı kullanmadan önce kullanım el kitabını dikkatle okumanızı tavsiye ederiz.

Uyarılar: Cihazınız çalışmadığı takdirde, çalışmama nedeninin akım kesilmesi, kontrol veya kumanda cihazları veya uygun olmayan kullanım gibi başka sebeplerden kaynaklanıp kaynaklanmadığını kontrol ediniz. Arızalı cihaza ilgili satın alma belgesini (fatura, kasa fişi) ve arızanın ayrıntılı açıklamasını eklemeyi unutmayınız.

УСЛОВИЯ ГАРАНТИИ

Насосный агрегат имеет гарантию от всех дефектов изготовления в соответствии с законами и нормами, действующими в стране покупки; гарантия относится к неисправностям и дефектам изготовления и использованного материала. Наша гарантия предусматривает замену и ремонт насосного агрегата или дефектных частей на нашем предприятии, а также в специальных сервисных центрах, уполномоченных фирмой «PENTAIR INTERNATIONAL S.a.r.l.». Компоненты, подвергающиеся износу, такие как: торцевое уплотнение, уплотнительные кольца, прокладки, рабочие колеса, гидравлические детали, резиновые мембраны и электрические кабели являются расходными материалами и их замена не входит в гарантийное обслуживание. Для правильной эксплуатации изделия, а также, чтобы воспользоваться правом на гарантийное обслуживание, рекомендуется проверять и, при необходимости, заменять вышеуказанные части, в зависимости от их применения, обращаясь в официальные центры техобслуживания. В случае возникновения неисправностей, гарантийное обслуживание предоставляется непосредственно вашим продавцом и/или официальным центром техобслуживания. Необходимо заявить о возможном дефекте сразу после его обнаружения и, в любом случае, не позже предусмотренных законом сроков. Право на гарантийное обслуживание вступает в силу с момента покупки и должно подтверждаться покупателем предъявлением полученных при покупке документов: товарный чек, счет-фактура или накладная. Гарантийному ремонту не подлежат поломки, возникшие по следующим причинам: неправильное подключение к электросети, отсутствие надлежащей защиты, дефектный монтаж, неправильно выполненная наладка, работа без воды, попадание посторонних предметов в корпус насосного агрегата и воды (влаги) в электрическую часть насосного агрегата, форс-мажорное или иное непредвиденное обстоятельство, перекачивание абразивных и коррозионных жидкостей, несовместимых с материалами, из которых изготовлены насосы, эксплуатация, несоответствующая указанным в паспорте техническим данным и условиям. ОСОБЕННОСТИ: гарантия не действительна, если насос был разобран, отремонтирован или испорчен покупателем. Применение, отличающееся от применения, указанного в паспорте и руководстве по эксплуатации и обслуживанию, покрывается гарантией только в том случае, если изготовитель дал на него разрешение в письменном виде. Перед монтажом насоса внимательно ознакомьтесь с содержанием настоящего руководства.

Внимание: Если насос не включается, проверьте отсутствие препятствующих условий, например, прекращение подачи тока к контрольным или командным приборам или неправильное обращение с устройством. При обращении в сервисный центр необходимо предъявить вместе с неисправным прибором следующую документацию: товарный чек или счет-фактуру или накладную; подробное описание обнаруженной неисправности.



PENTAIR WATER ITALY S.R.L.

VIA MASACCIO 13 | 56010 LUGNANO DI VICOPISANO | PISA - ITALIA

All indicated Pentair trademarks and logos are property of Pentair. Third party registered and unregistered trademarks and logos are the property of their respective owners.

Because we are continuously improving our products and services, Pentair reserves the right to change specifications without prior notice.

253PC470 Rev.1 11/2021 © 2021 Pentair. All rights reserved.