

FICHA TÉCNICA

SIATA

V360 - VÁLVULA INDUSTRIAL





SIATA V360 - VÁLVULA INDUSTRIAL

CARACTERÍSTICAS TÉCNICAS



- Válvula de montaje lateral
- Hasta 32 m³/h de caudal
- Piloto de conexión rápida
- Adecuado para aplicaciones industriales de descalcificación, desmineralización y desalcalinización, así como para sistemas de filtración
- Pistones de caudal alto para un mejor rendimiento
- Compatible con la mayor parte de la gama de controladores SIATA

ESPECIFICACIONES TÉCNICAS

ESPECIFICACIONES DE LA VÁLVULA

Material	ABS reforzado con fibra de vidrio
Color	Azul o negro
Presión hidrostática	22 bar
Presión de trabajo	de 2 a 6 bar
Temperatura de trabajo	5 a 40°C

CAUDAL (Entrada de 3,5 bar – válvula sola)

Continuo ($\Delta p = 1$ bar)	32 m ³ /h
Máximo ($\Delta p = 1,9$ bar)	42 m ³ /h
Cv *	36.8
Contralavado máximo ($\Delta p = 1,9$ bar)	15 m ³ /h
Enjuague rápido ($\Delta p = 1,9$ bar)	18 m ³ /h

* Cv: caudal de la válvula sola en GPM con una caída de presión de 0,07 bar.

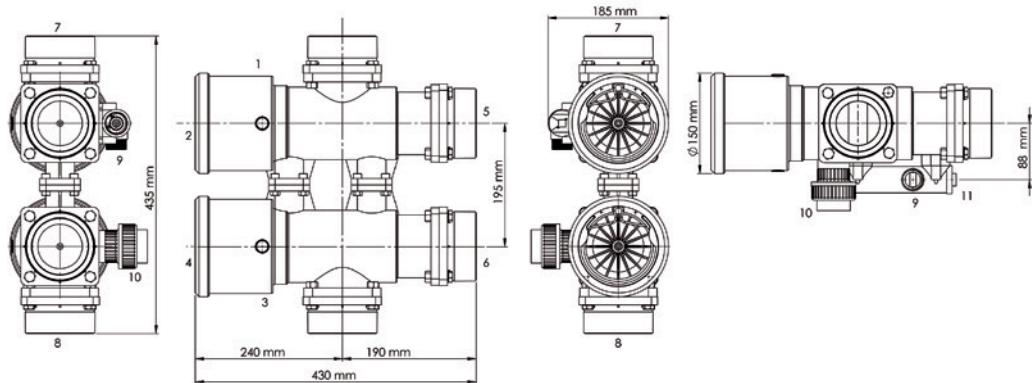
REGENERACIÓN DE FLUJO DESCENDENTE

Ciclos ajustables	Dependiendo del programador acoplado
-------------------	--------------------------------------

CONEXIONES DE LA VÁLVULA

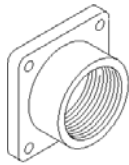
Entrada / salida	Hasta 3" con brida – roscadas o de encolar
Conector del conducto del desagüe	40 mm ISO – moldeado en cuerpo de salida
Rosca de la botella / Conexión de la botella	Montaje lateral / con brida

DIMENSIONES



- | | | |
|---------------------------------------------------------|-------------------------------------------------------|----------------------------------------------|
| 1. Conexión para apertura de cilindro, columna superior | 4. Conexión para cierre de cilindro, columna inferior | 8. Conexión columna inferior |
| 2. Conexión para cierre de cilindro, columna superior | 5. Entrada | 9. Conexión para aspiración de salmuera Ø 1" |
| 3. Conexión para apertura de cilindro, columna inferior | 6. Salida | 10. Conexión para drenaje macho Ø ISO 40 |
| | 7. Conexión columna superior | 11. Conexión para el piloto del timer |

Opciones disponibles de conexión de entrada/salida

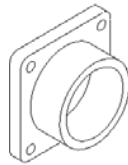


364-A 1" 1/2 BSP

364-B 2" BSP

364-C 2" 1/2 BSP

364-D 3" BSP



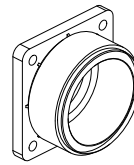
364-E01 ISO 50 PEGADO

364-F01 ISO 63 PEGADO

364-G01 ISO 75 PEGADO

364-N01 Ø 60.4 PEGADO

364-P01 3" NPT PEGADO



364R-Q01 D90 PEGADO



364R-D_3"_BSP

MEDIDA DEL TANQUE (RECOMENDADO)

Descalcificador de agua	24" - 48" (máx 1200 l de resina)
Filtro	24" - 48" (en función de las especificaciones de los medios de filtrado)
Desmineralización	24" - 48" (máx 1200 l de resina)

CICLOS DE REGENERACIÓN

Descalcificador y desmineralización

- 1) Contralavado (caudal ascendente)
- 2) Salmuera y enjuague lento (caudal descendente)
- 3) Enjuague rápido (caudal descendente)

Filtro**

- 1) Contralavado (caudal ascendente)
- 2) Enjuague rápido (caudal descendente)

** En función del tipo de controlador, los tiempos de aspiración de salmuera y de enjuague lento deben fijarse en 0.

OPCIONES

Regeneración caudal ascendente	Si
Sistemas Dúplex	Si
Controlador de caudal línea de desagüe (DLFC) 1" 1/4 Externo	Si

Contacto:

Por correo electrónico

Asistencia comercial

commercial.prfemea@pentair.com

Asistencia técnica

techsupport.water@pentair.com

Asistencia de Marketing

marketing.prfemea@pentair.com

Por teléfono

Tel. +41 21 623 69 69