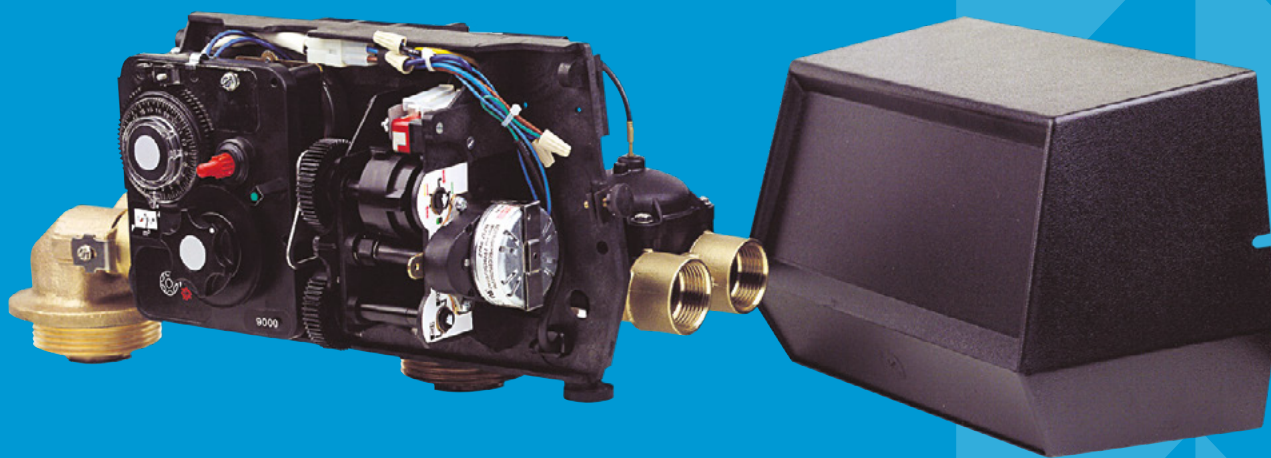


FICHA TÉCNICA

FLECK VÁLVULA SERIE TWIN 9000





VÁLVULA FLECK SERIE TWIN - 9000

CARACTERÍSTICAS TÉCNICAS



- Agua descalcificada permanentemente, una sola botella en servicio, la segunda en fase de regeneración o en stand-by
- Regeneración con agua descalcificada
- Cuerpo de la válvula de bronce, que permite la opción de agua caliente hasta 65°C
- Ciclos regulables
- Conexión rápida de la segunda botella, a solicitar por separado
- Regeneración a contra-corriente

ESPECIFICACIONES DE FUNCIONAMIENTO

ESPECIFICACIONES DE LA VÁLVULA

Material	Bronce
Hidrostática presión	20 bar
Servicio presión	1.8 - 8.5 bar
Temperatura	1 - 43 °C
Alimentación Eléctrica	24 V / 50 o 60 Hz
Índice de protección	IP 22
Certificaciones de la válvula y directivas Europeas	2004/108/CE, Compatibilidad electromagnética 2006/95/CE, Baja tensión D.M. 174/04

CAUDAL (3.5 BAR ENTRADA- VÁLVULA SOLA)

	3/4 pulgada	1 pulgada
Continuo ($\Delta p = 1$ bar)	4 m ³ /h	4.7 m ³ /h
Valor máximo ($\Delta p = 1.8$ bar)	5.4 m ³ /h	6.3 m ³ /h
Cv*	4.8 gpm	5.1 gpm
Contralavado máximo ($\Delta p = 1.8$ bar)	1.9 m ³ /h	1.9 m ³ /h

* Cv: Caudal de la válvula con pérdida de carga 0.07 bar, expresada in gpm (US)

REGENERACIÓN EN EQUI-CORRIENTE

	Mecánica	Electrónica
Ciclos	Regulables	Regulables
Duración máxima disponible	164 min	199 min por ciclo

CONEXIONES

Entrada / Salida	¾ o 1 pulgada BSP
Tubo distribución	26.7 mm (1 pulgada)
Conducción de desagüe	½ pulgada
Conducción de salmuera 1600	¾ pulgada
Base montaje superior	2 ½ pulgadas - 8 NPSM
Altura (desde la parte superior de la botella)	165 mm

Capacidad utilización de la botella (recomendada)

Descalcificador agua	6 - 16 pulgadas (150 - 400 mm)
----------------------	--------------------------------

CONTADOR

	¾ pulgada	1 pulgada
Precisión contador (± 5%)	1 - 57 Lpm	2.6 - 151 Lpm
Capacidad del contador - Estándar	0.5 - 8 m ³	1 - 20 m ³
Capacidad del contador - Extensión	2.5 - 40 m ³	5 - 100 m ³

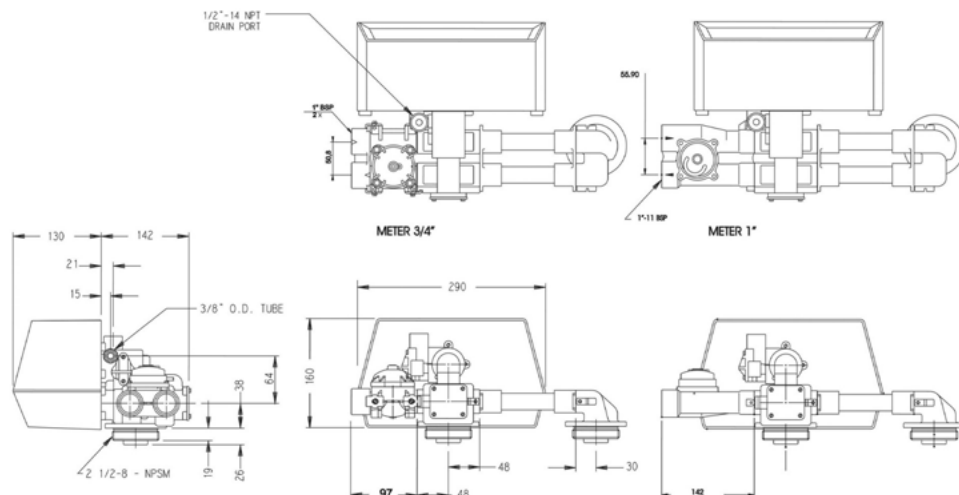
CICLOS DE LA REGENERACIÓN

Equi-corriente	Contra-corriente
1) Contralavado (contra-corriente)	1) Salmuera y lavado lento (contra-corriente)
2) Salmuera y lavado lento (equi-corriente)	2) Contralavado (contra-corriente)
3) Lavado rápido (equi-corriente)	3) Lavado rápido (equi-corriente)
4) Llenado del depósito de sal	4) Llenado del depósito de sal
5) Servicio	5) Servicio

OPCIONES

Regeneración	Contra-corriente
Electrónica	ET, SXT
Agua caliente (sólo mecánico)	65°C
By-pass	Válvula ¾ pulgada

DIMENSIONES





www.pentairaqueurope.com